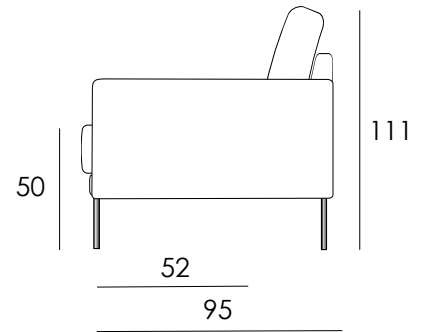




RIKU

Valmistettu Askon tehtaalla Lahdessa



- Keinuva ja pyörivä mekanismituoli
- Saatavana käsinoja ja niskasuojat
- Valmistetaan kolmella eri verhoilutavalla; kangas, nahka ja nahka/keinonahka
- Saatavana sadoilla eri kangasvaihtoehdoilla

Osat	Leveys cm	Syvyys cm	Korkeus cm	Istuinkorkeus cm	Paino kg
Recliner	80	95	111	50	36
Recliner avattuna	80	166	86		
Käsinojasuojat + niskasuojat					1

Materiaalit:

Runko Massiivipuu, koivuvaneri
Jousto Sik sak, tekstiilivyö
Pehmusteet Selkä: Vaahtomuovi 25kg/m³
Istuin: Vaahtomuovi 30kg/m³

Lisätarvikkeet

- Verhoilusuojaus
- Kangasverhoiltuun (01) käsinoja ja niskasuojat