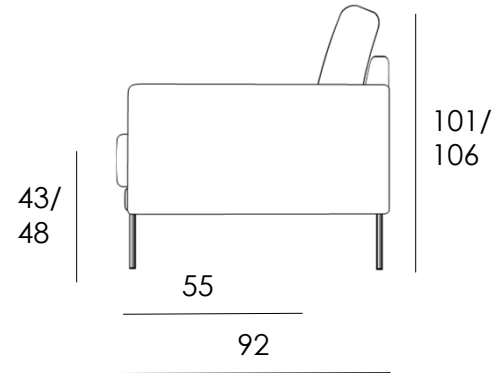




- Korkeaselkäinen lepotuoli, joka henkii 1940-lukua
- Kiinteä verhoilu istuimessa ja selässä
- Irrotettava niskatyyny
- Saatavana korkeammilla jaloilla
- Kankaisessa tuolissa vakiona käsinojasuojat
- Saatavana verhoilutapa 04 kangas/nahka, jossa nahkaa käsinojien etureunan yläosan kärki ja niskatyynyn pinta
- Saatavana sadoilla eri kangasvaihtoehdoilla



Osat	Leveys cm	Syvyys cm	Korkeus cm	Istuinkorkeus cm	Paino kg
Lepotuoli	85	92	101	43	21
Lepotuoli korkea	85	92	106	48	21
Rahi	47	41	40	40	5

Materiaalit

Runko	Massiivipuu, koivuvaneri
Jousto	Sik sak
Pehmusteet	Selkä vaahтомуovi 30 kg/m ³ Istuin vaahтомуovi 50 kg/m ³

Jalat

Puu eteen 15 cm
puu takana ja rahi 13 cm
Lepotuoli korkea
Puu eteen 20 cm, takana 18 cm
(pätkinä, pyökki, valkoinen, musta)



Lisätarvikkeet

- Verhoilusuojaus