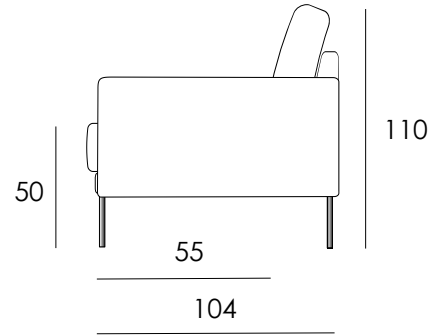




RETU

Valmistettu Askon tehtaalla Lahdessa



- Keinuva ja pyörivä mekanismituoli
- Saatavana käsinoja ja niskasuojat
- Valmistetaan kolmella eri verhoilutavalla; kangas, nahka ja nahka/keionahka
- Saatavana sadoilla eri kangasvaihtoehdoilla

Osat	Leveys cm	Syvyys cm	Korkeus cm	Istuinkorkeus cm	Paino kg
Recliner	80	104	110	50	36
Recliner avattuna	80	175	85		
Käsinojasuojat + niskasuoja	30	30	5		1
Laippa	60	60	3		2

Materialiit:

Runko Massiivipuu, Vaneri
Jousto Sik Sak , tekstiilivyö
Pehmusteet Selkä: Vaahtomuovi 30kg/m³
Istuin: Vaahtomuovi 40kg/m³

Lisätarvikkeet

- Metallilaippa
- Kangasverhoiltuun (01) käsinoja ja niskasuojat, sekä verhoilusuojaus