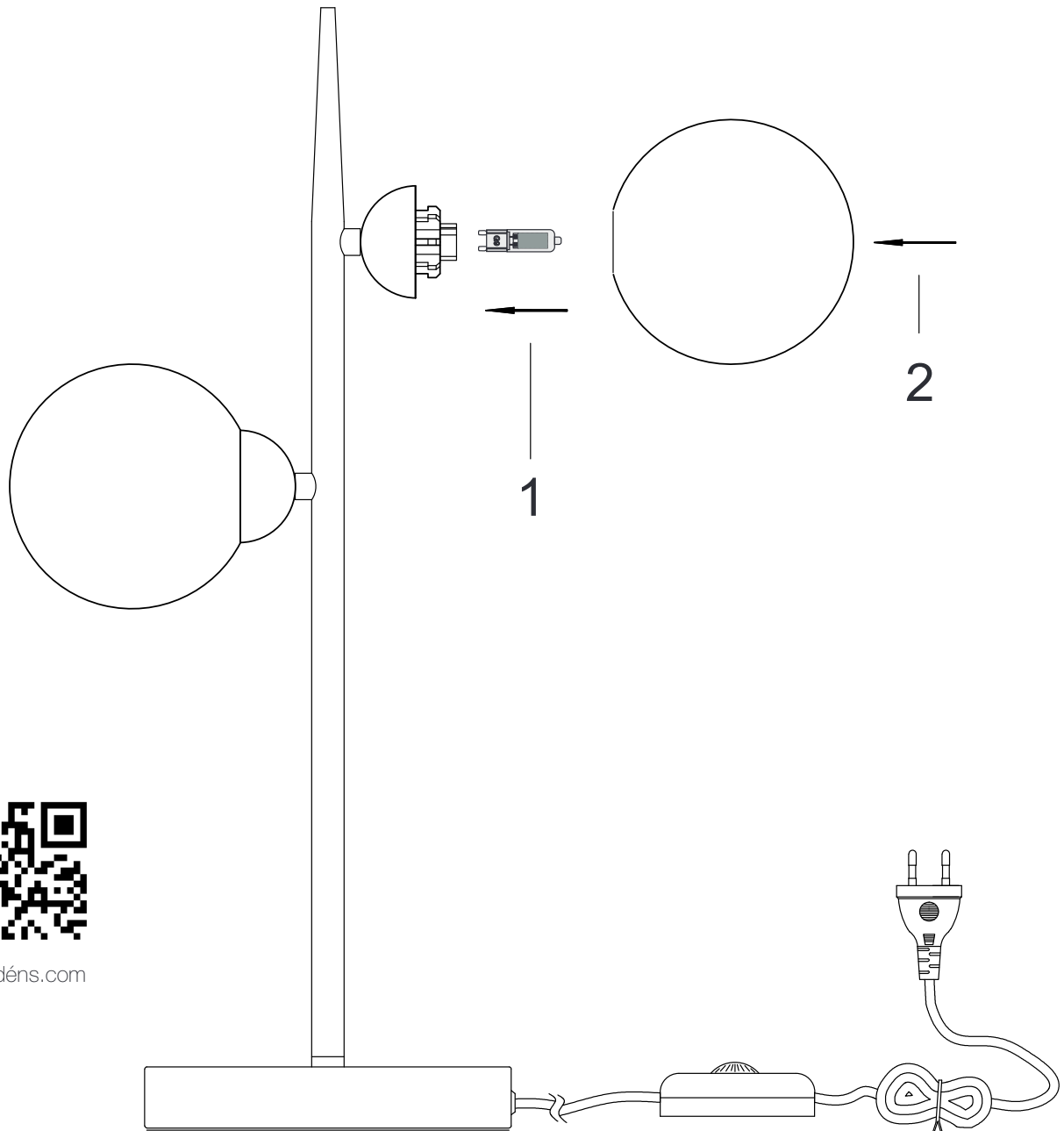


4002560 - PUNTO

- S Montera lampan enligt skissen.
N Monter lampan i henhold til skissen.
SF Kiinnitä lamppu alla olevan piirroksen mukaan.

2 x G9 Max 5W LED

- EN Assemble the lamp according to the sketch.
D Montieren Sie die Leuchte laut Skizze.
F Montez la lampe conformément au croquis.
I Montare la luce del diagramma.
PL Zamontuj lampę zgodnie ze szkicem.
ES Siga las instrucciones de montaje e instalación según el plano.



byrydens.com