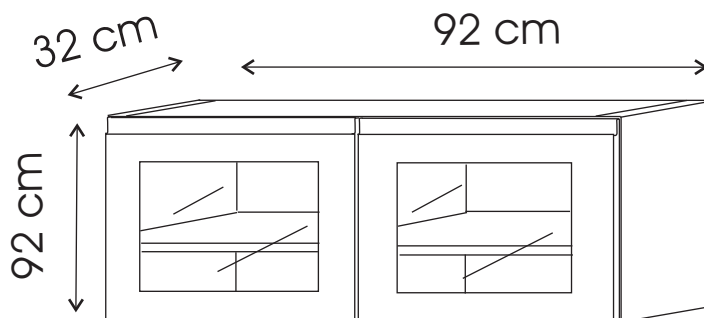


# PALLAS SEINÄHYLLY 92 CM JA 138 CM

- Kiinnitä kaappi seinään takareunassa olevista kiinnitysrimoista vähintään neljällä tukevalla ruuvilla
- Valitse seinään sopivat kiinnittimet (betoni/puu/kipsi).  
Puu/kipsi seinässä kiinnitys tulee tehdä seinän tukirakenteisiin.
- Huomioi, että kiinnityskohdassa ei ole sähkö/vesijohtoa ym muuta rikkoutuvaa.

NRO 52

Pallas seinähyllly kapea



NRO 53

Pallas seinähyllly leveä

