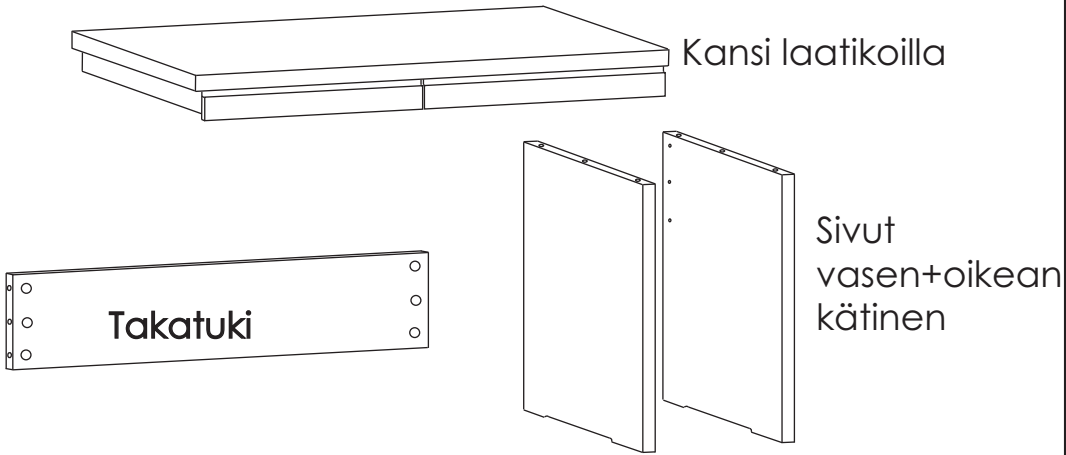
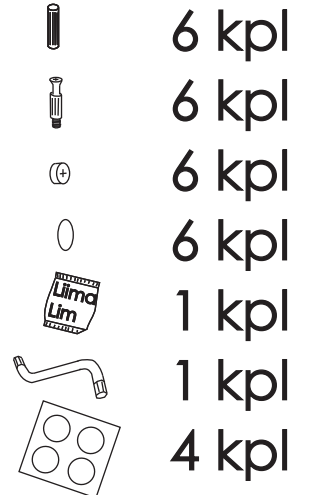


Pallas työpöydän kasausohje

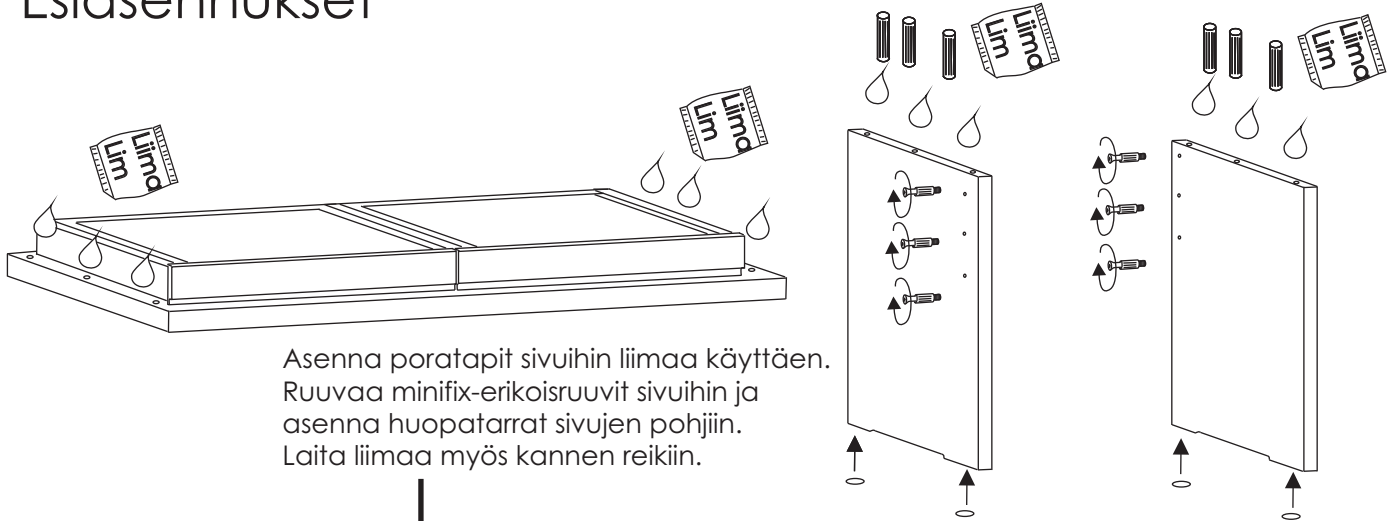
Osaluettelo



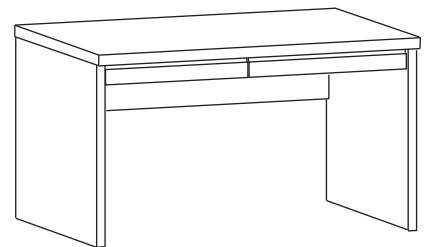
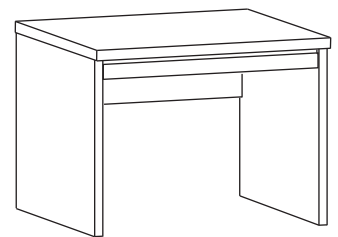
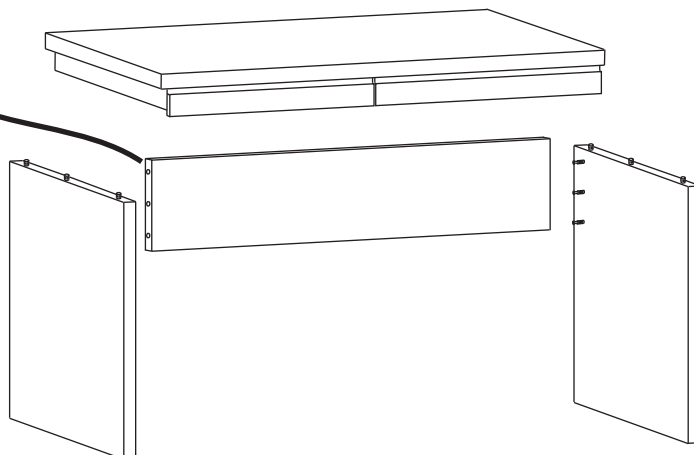
Helat



Esiasennukset



Poista mahdollinen pöly takatuen reiistä ja aseta erikoisruuvin mutteri paikoilleen nuolimerkintä ulospäin. Kiristä takatuki kääntämällä mutteria myötäpäivään noin puoli kierrosta. Peitä mutterit suojatarroilla. Nosta kansi paikoilleen ja anna liiman kuivua.



Kiinnitä kirjoituspöytä seinään mukana tulleella seinäkiinnitysnauhalla.