

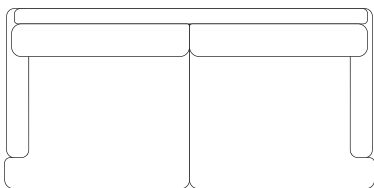


NOEL

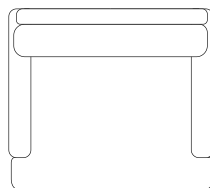
Valmistettu Askon tehtaalla Lahdessa



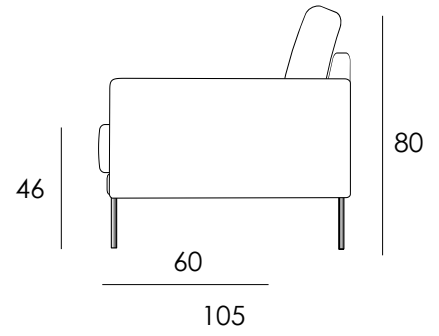
- Käännettävät selkä ja istuintyynt
- Pehmeät höyhentyynyt tarjoaa erinomaisen istuinmukavuuden
- Etujalat varustettu pyörillä
- Saatavana sadoilla eri kangasvaihtoehdoilla



3H



LT



Osat	Leveys cm	Syvyys cm	Korkeus cm	Istuinkorkeus cm	Paino kg
3H	210	105	80	46	52
Lepotuoli	100	105	80	46	28

Materiaalit:

Runko Massiivipuu, koivuvaneri
Jousto Sik Sak
Pehmusteet Selkä: Höyhen/pallokuituvanu
Istuin: Höyhen/vm.lastu/ 35kg/m³

Jalat:

Etujalat
Puujalka + metallipyörä
korkeus 15,5cm
Takajalat
Puujalka
Korkeus 11cm



Lisätarvikkeet:

- Verhoilusuojaus
- Niskatuki, esim. Suora 80cm
- Sisustustyyntyt