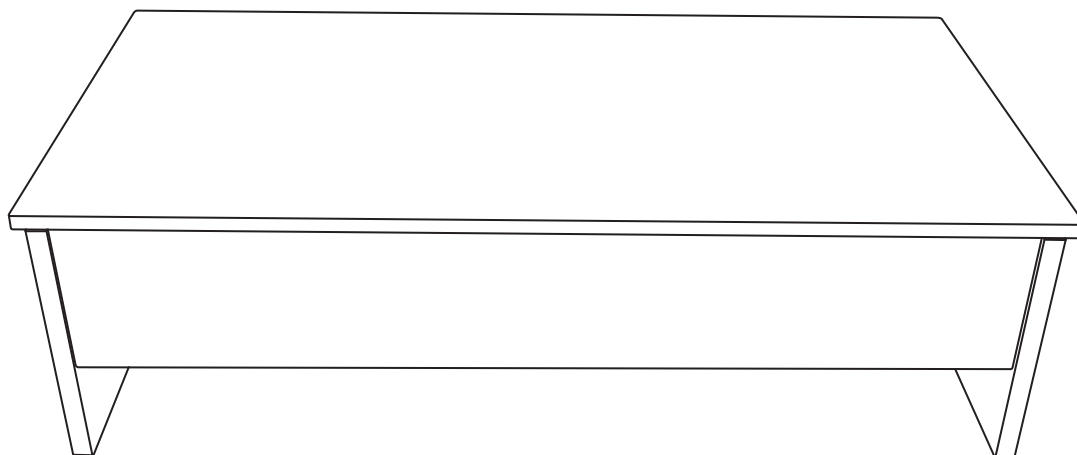
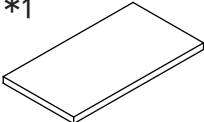
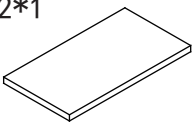
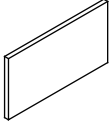
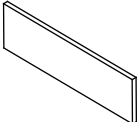
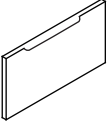
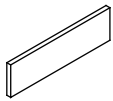
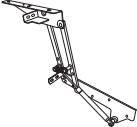
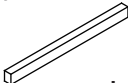









# NAVODILA ZA SESTAVO/ ASSEMBLY INSTRUCTIONS/ AUFBAUANLEITUNG



MOLON

1*1 	2*1 	3*2 	4*2 	5*2 
6*2 	7*2 	8*1  Long	9*1  Short	
A*30 	B*30 	C*4 	D*18 	E*8 
F*8 	G*1 