

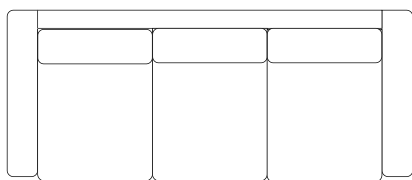


MATTI

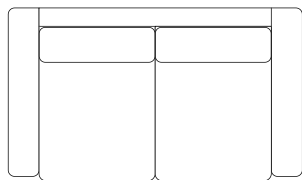
Valmistettu Askon tehtaalla Lahdessa



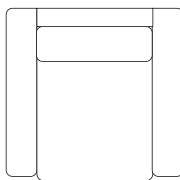
- Korkeaselkäinen ryhdikäs muotoilu, kiinteä verhoilu
- Vaahtomuovitäytteiset selkätyynyt
- Istuimissa kestävät 10-takuutyynyt



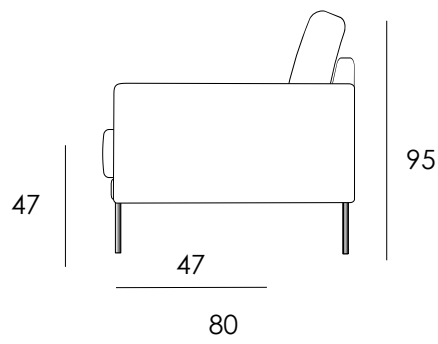
3H



2H



LT



Osat	Leveys cm	Syvyys cm	Korkeus cm	Istuinkorkeus cm	Paino kg
3H	196	80	95	47	44
2H	141	80	95	47	31
Lepotuoli	85	80	95	47	20

Materiaalit:

Runko Massiivipuu, koivuvaneri
Jousto Sik Sak
Pehmusteet Selkä vaahtomuovi 25 kg/m³
Istuin 10-takuutyynyt

Jalat:

Puujalka
korkeus
etujalat 15 cm
takajalat 13 cm



Lisätarvikkeet:

- Verhoilusuojaus
- Sisustustyynyt