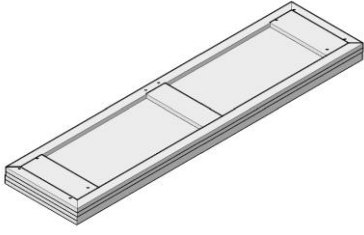
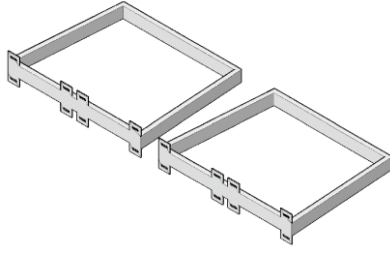


KOKOONPANO-OHJEET: LOFTY RUOKAPÖYTÄ

Pöydän kansi 2 kpl.



Jalat 2 kpl.



Kuusiokoloruuvit 16+1kpl



Aluslevyt 20+1kpl



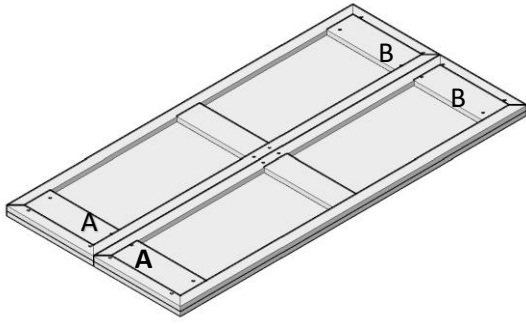
Kuusiokoloavain 1kpl



Liitinlevy 1kpl

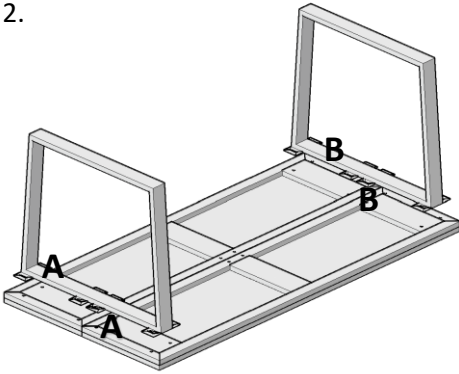


Kuusiokoloruuvit 4+1kpl

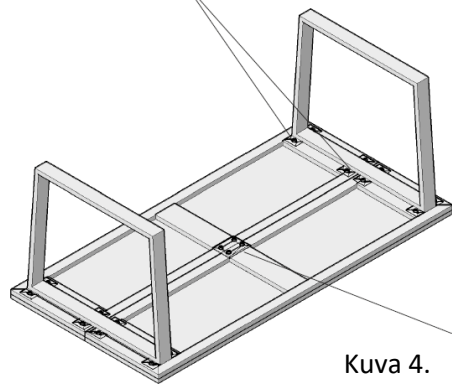
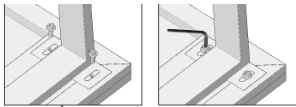


Kuva 1.

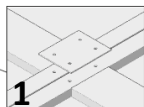
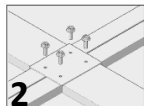
Kuva 2.



Kuva 3.



Kuva 4.

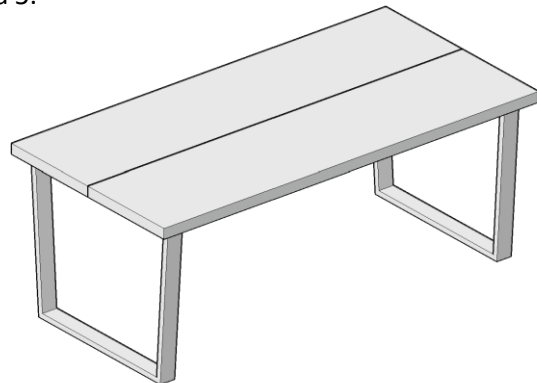


Ennen kokoonpanoa

- Lue ohjeet huolellisesti ennen kuin aloitat kokoonpanon.
- Vaurioiden välttämiseksi kokoonpanossa on suositeltavaa käyttää pehmeää alustaa, esim. mattoa.
- Turvallinen kokoonpano vaatii kaksi aikuista.

1. Käännä pöytälevyt ylösalaisin puhdasta mattoa vasten. *Kuva 1.*
2. Yhdistä jalat pöytälevyn päätyihin merkintöjen mukaan ("A" jalka "A" päätyyn, "B" jalka "B" päätyyn). *Kuva 2.*
3. Liitä jalat pöytään asettamalla aluslevyt pidempiin ruuveihin ja kiristämällä osittain kuusiokoloavainta käyttäen. *Kuva 3.*
4. Kiristä vasta lopuksi kaikki ruuvit huolellisesti kunnolla.
5. Aseta *kuvasarja 4* mukaisesti liitinlevy, aluslevyt ja lyhyemmät kuusiokoloruuvit (4+1kpl). Kiristä huolellisesti.
6. Käännä pöytä oikeinpäin kuten *kuvassa 5.*

kuva 5.



Hoito-ohje:

- Puhdista pehmeällä, kuivalla liinalla.
- Älä käytä karkeita hankausaineita, kemikaaleja tai kiillotusaineita sisältävää silikonia, sillä ne voivat vaurioittaa pöydän pintakäsittelyä.
- Suora auringonpaiste muuttaa puuraaka-aineen väriä. Kosteus poistettava pinnoilta välittömästi.