

TÄRKEÄÄ - SÄILYTYÄ NÄMÄ OHJEET - LUE HUOLELLISESTI

ΚΟΚΟΑΜΙΣΟΗ/Ε

-Tarkista ensin pakkauksen sisältö. Kokoa huonekalu numerojärjestyksessä kuvien mukaisesti. Jos kokoonpääntö tuntuu vaikealta, ota yhteys myymälään.
-Tallata avain. Kalusteiden ruuvit on kiristettävä aika ajoin uudelleen, ettei mahdollinen käytön aikana auennut ruuvi aiheuta tapaturmavaaraa. Talliin myös huonekalu pysyy tukevana ja kestävä kauemmin.

VIKTIGT - SPARA DESSA ANVISNINGAR - LÄS NOGGRANT

MONTERINGSANVISNINGAR

-Kontrollera innehåll i förpackningen. Montera ihop möbelen genom att följa numrereringen på bilden. Om monteringen värlar svårigheter bör du kontakta affären.
-Spara sexkantsnyckeln. Skruvarna måste spännas då och då, eftersom de med tiden kan bli lösa och därmed medföra risk för olycksfall. Samtidigt försäkras du dig om att möbelen är stabila och att den håller längre.

IMPORTANT - KEEP THESE INSTRUCTIONS - READ CAREFULLY

ASSEMBLY INSTRUCTIONS

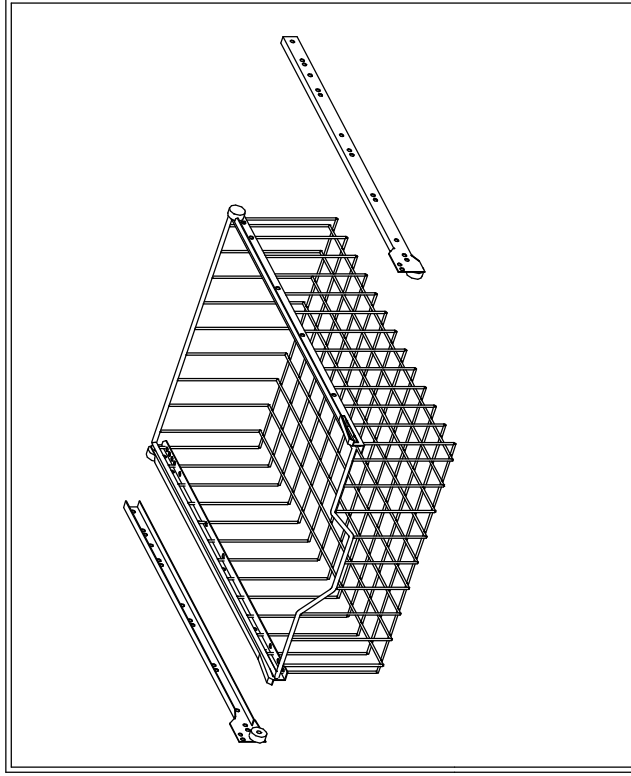
-Check the contents of the package first. Assemble the furniture as shown in the diagrams, in the order indicated by the numbers.
-If assembling the furniture seems difficult, contact the furniture shop.
-Keep the spanner in a safe place. The screws will need to be tightened once in a while so that any screws that may have loosened during use will not cause an accident/harming.
An occasional re-tightening of the screws keeps the furniture stable, which makes it last longer.

ВНИМАНИЕ - СОХРАНИ ЭТУ ИНСТРУКЦИЮ - ПРОЧИТАЙ ВНИМАТЕЛЬНО

ИНСТРУКЦИЯ ПО СБОРКЕ

- Сначала проверьте содержимое пакета. Собирайте мебель поэтапно согласно чертежу. Если возникли трудности, свяжитесь с магазином.
- Сохраните ключ. Все винты мебели необходимо закреплять время от времени, мебель тогда будет более устойчивой и прослужит дольше.

Lankakori



NIEMEN TEHTAAT OY

Teollisuuskatu 7

FIN 38210 Sastamala

Tel: +358-(0)3-5124600

Fax: +358-(0)3-5124610

www.niementehtaat.fi

TÄRKEÄÄ - SÄILYTYÄ NÄMÄ OHJEET - LUE HUOLELLISESTI

ΚΟΚΟΑΜΙΣΟΗ/Ε

-Tarkista ensin pakkauksen sisältö. Kokoa huonekalu numerojärjestyksessä kuvien mukaisesti. Jos kokoonpääntö tuntuu vaikealta, ota yhteys myymälään.
-Tallata avain. Kalusteiden ruuvit on kiristettävä aika ajoin uudelleen, ettei mahdollinen käytön aikana auennut ruuvi aiheuta tapaturmavaaraa. Talliin myös huonekalu pysyy tukevana ja kestävä kauemmin.

VIKTIGT - SPARA DESSA ANVISNINGAR - LÄS NOGGRANT

MONTERINGSANVISNINGAR

-Kontrollera innehåll i förpackningen. Montera ihop möbelen genom att följa numrereringen på bilden. Om monteringen värlar svårigheter bör du kontakta affären.
-Spara sexkantsnyckeln. Skruvarna måste spännas då och då, eftersom de med tiden kan bli lösa och därmed medföra risk för olycksfall. Samtidigt försäkras du dig om att möbelen är stabila och att den håller längre.

IMPORTANT - KEEP THESE INSTRUCTIONS - READ CAREFULLY

ASSEMBLY INSTRUCTIONS

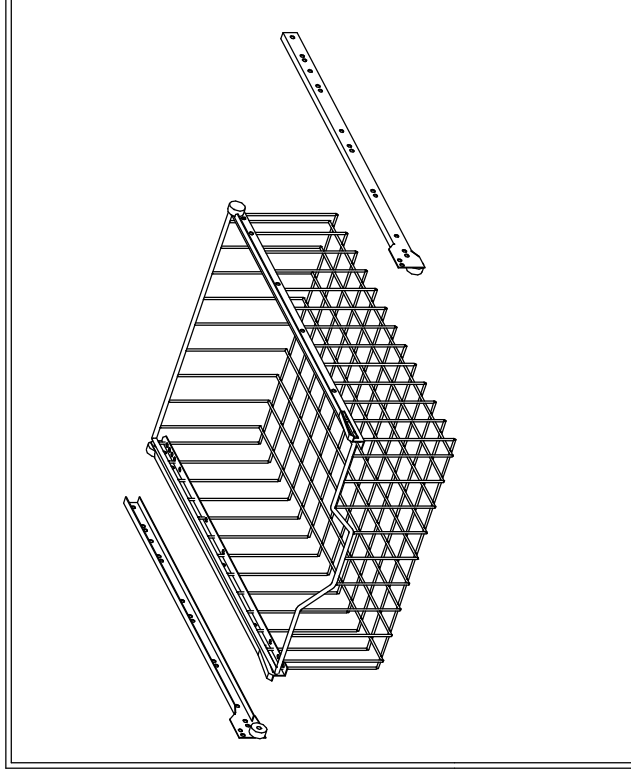
-Check the contents of the package first. Assemble the furniture as shown in the diagrams, in the order indicated by the numbers.
-If assembling the furniture seems difficult, contact the furniture shop.
-Keep the spanner in a safe place. The screws will need to be tightened once in a while so that any screws that may have loosened during use will not cause an accident/harming.
An occasional re-tightening of the screws keeps the furniture stable, which makes it last longer.

ВНИМАНИЕ - СОХРАНИ ЭТУ ИНСТРУКЦИЮ - ПРОЧИТАЙ ВНИМАТЕЛЬНО

ИНСТРУКЦИЯ ПО СБОРКЕ

- Сначала проверьте содержимое пакета. Собирайте мебель поэтапно согласно чертежу. Если возникли трудности, свяжитесь с магазином.
- Сохраните ключ. Все винты мебели необходимо закреплять время от времени, мебель тогда будет более устойчивой и прослужит дольше.

Lankakori



NIEMEN TEHTAAT OY

Teollisuuskatu 7

FIN 38210 Sastamala

Tel: +358-(0)3-5124600

Fax: +358-(0)3-5124610

www.niementehtaat.fi

BYNIEMI

