

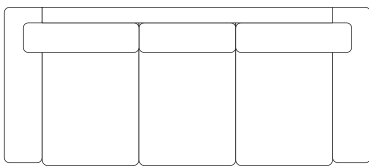


KARO

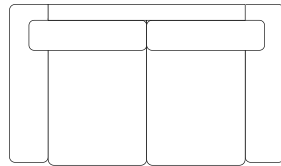
Valmistettu Askon tehtaalla Lahdessa



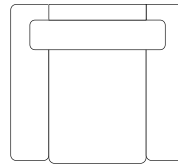
- Käännettävät selkätyyny
- Saatavana sadoilla eri kangasvaihtoehdoilla



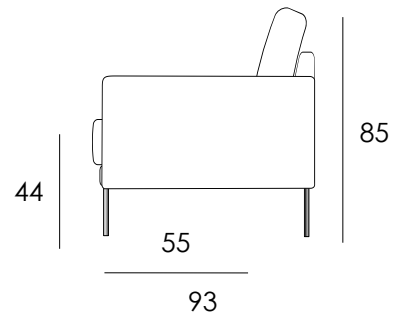
3H



2H



LT



Osat	Leveys cm	Syvyys cm	Korkeus cm	Istuinkorkeus cm	Paino kg
3H	219	93	85	44	49
2H	164	93	85	44	39
Lepotuoli	105	93	85	44	29

Materiaalit:

Runko Massiivipuu, koivuvaneri, kalustelevy
Jousto Sik Sak
Pehmusteet Selkä: Ecosoft
Istuin: vaahtomuovi 30 kg/m³

Jalat:

metalli
korkeus 8 cm
puu
korkeus 9 cm



Lisätarvikkeet:

- 10 takuutyyny
- Ympäriverhoilu
- Verhoilusuojaus
- Niskatuki, esim. suora 60cm
- Askirahi