

# Pallas kasausohje



A



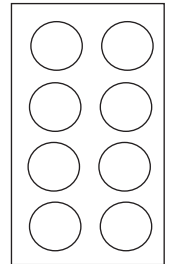
B



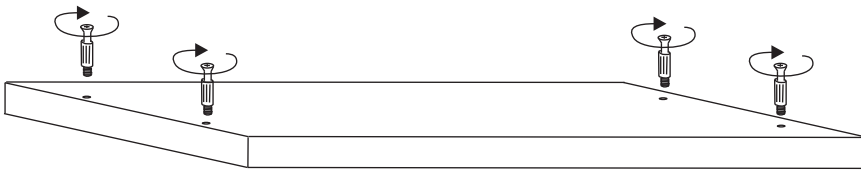
C



## HUOPATARRAT



## Varo naarmuttamasta kantta!



Pidä paketti suojaamassa maalipintaa puhtaalla pinnalla kun ruuvaat minifix-ruuvit A kanteen.

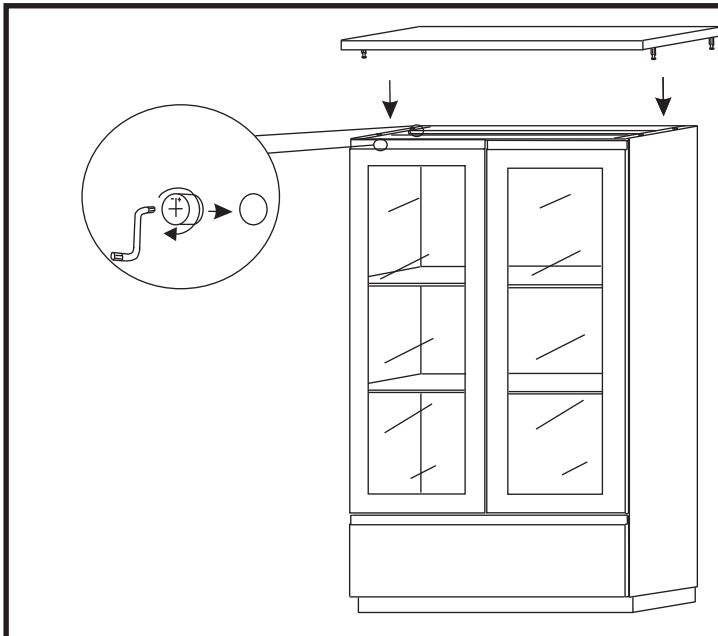
## VITRIININ KANNEN ASENNUS

\* Työnnä minifix-ruuvin vastakappale B reikään nuoli ylöspäin, tarkista että reiässä ei ole pölyä.

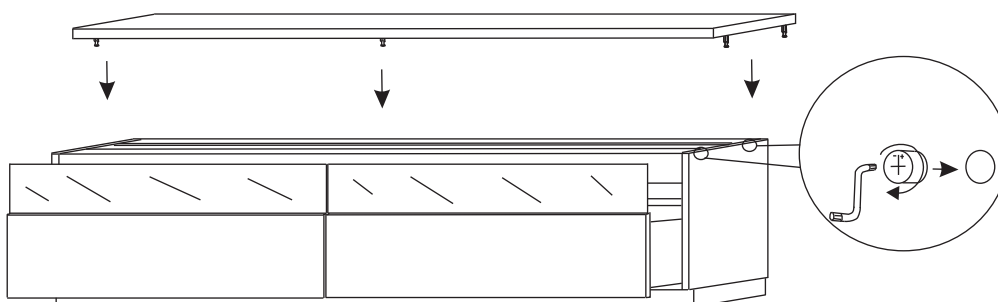
\* Asenna kansi paikoilleen ja kiristä avaimella C.

\* Asenna välihylyt kannattimilla haluamaasi korkeuteen.

Kiinnitä vitriini mukana tulleella seinäkiinnitysnaurulla seinään kaatumisen estämiseksi.



## TV-TASON KANNEN ASENNUS

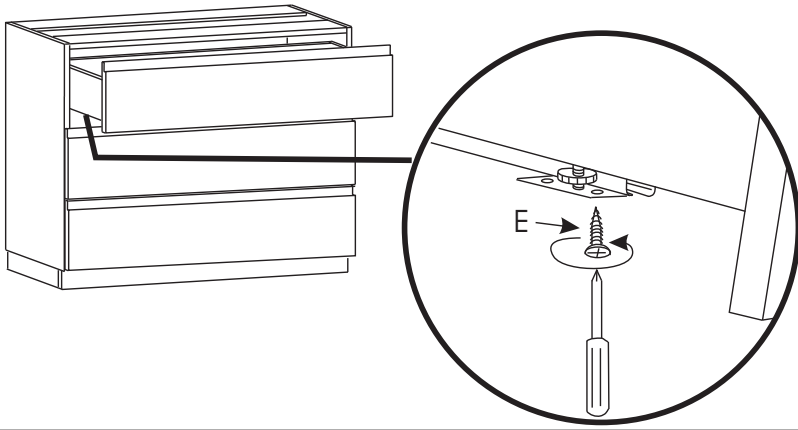


\* Avaa tason laatikot ja työnnä minifix-ruuvin vastakappale B reikään nuoli ylöspäin, tarkista että reiässä ei ole pölyä.

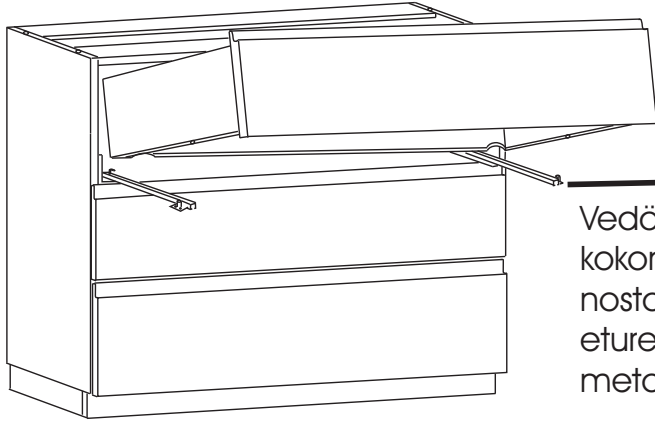
\* Asenna kansi paikoilleen ja kiristä avaimella C.



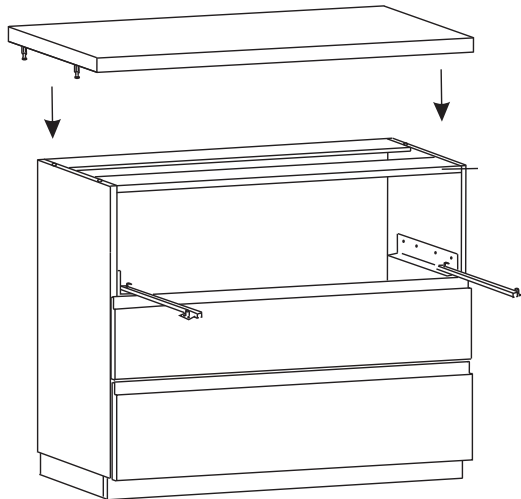
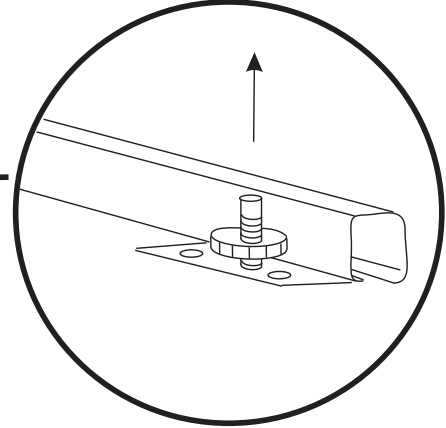
## LIPASTOJEN KANNEN ASENNUS



Irrota ylimmän  
vetolaatikon  
kiinnitysruuvit E  
kiskon alapuolelta  
kuvan mukaisesti.

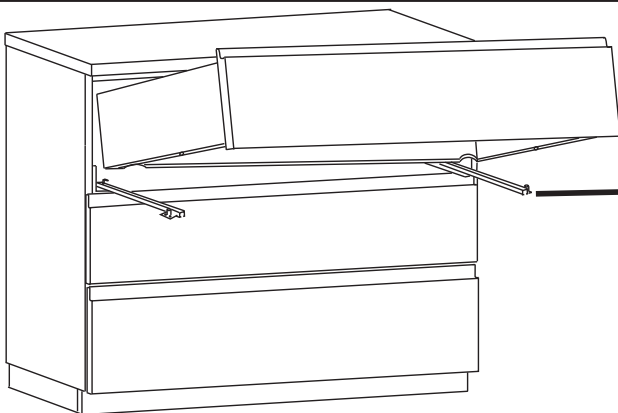


Vedä laatikko  
kokonaan auki ja  
nosta pois kiskojen  
etureunoissa olevista  
metallitapeista.



\* Työnnä minifix-ruuvien  
vastakappale B reikään  
nuoli ylöspäin, tarkista  
että reiässä ei ole pölyä.

\* Asenna kansi paikoilleen  
ja kiristä avaimella C.



\* Laatikon takaisin asennuksessa työnnä laatikko paikoilleen siten, että metallivasteet F menee laatikon takana oleviin reikiin.

\* Paina laatikko tämän jälkeen paikoilleen kiskon etureunassa olevaan metallitappiin G.

\* Laatikon voi säätää suoraksi korkeudensäätöruuvista H.

\* Ruuvaa laatikon kiinnitysruuvit E takaisin paikoilleen.

Kiinnitä lipasto mukana tulleella  
seinäkiinnitysruuvilla seinään  
kaatumisen estämiseksi.