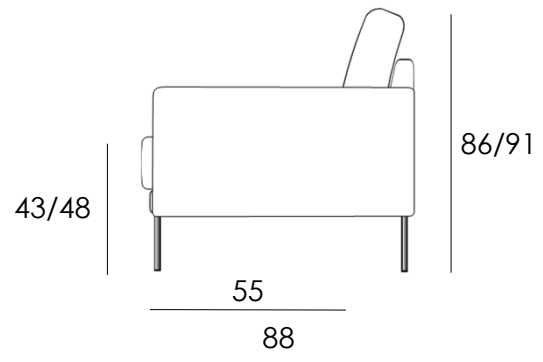




- Lepotuoli, joka henkii 1940-lukua
- Saatavana korkeammilla jaloilla
- Kiinteä verhoilu istuimessa ja selässä
- Saatavana sadoilla eri kangasvaihtoehdoilla



Osat	Leveys cm	Syvyys cm	Korkeus cm	Istuinkorkeus cm	Paino kg
Lepotuoli	80	88	86	43	30
Lepotuoli korkea	80	88	91	48	30

Materiaalit

Runko	Massiivipuu, koivuvaneri
Jousto	Sik sak
Pehmusteet	Selkä vaahтомуovi 30 kg/m ³ Istuin vaahтомуovi 50 kg/m ³

Jalat

Puujalka eteen 15 cm
Puujalka takana 13 cm
(pähkinä, pyökki, valkoinen, musta)
Lepotuoli korkea
Puujalka eteen 20 cm
Puujalka takana 18 cm
(pähkinä, pyökki, valkoinen, musta)



Lisätarvikkeet

- Verhoilusuojaus
- Richard-rahi