

S
Montera lampan enligt skissen.
8xG9 MAX40W

D
Montieren Sie die Lampe laut Skizze.
8xG9 MAX40W

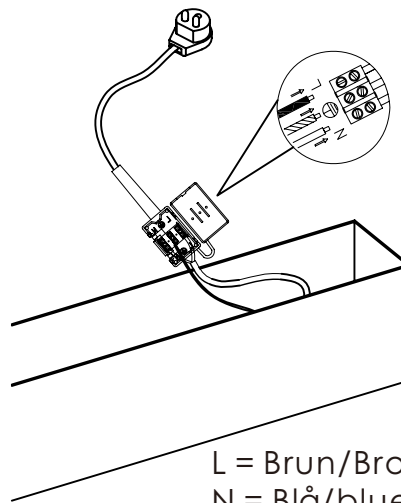
F
Montez la lampe conformément au croquis.
8xG9 MAX40W

I
Montare la luce del diagramma
8xG9 MAX40W

N
Monter lampen i henhold til skissen.
8xG9 MAX40W

SF
Kiinnitä lamppu alla olevan piirroksen mukaan.
8xG9 MAX40W

EN
Assembly the lamp according to the sketch
8xG9 MAX40W

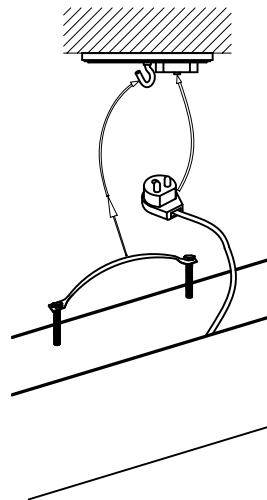


L = Brun/Brown

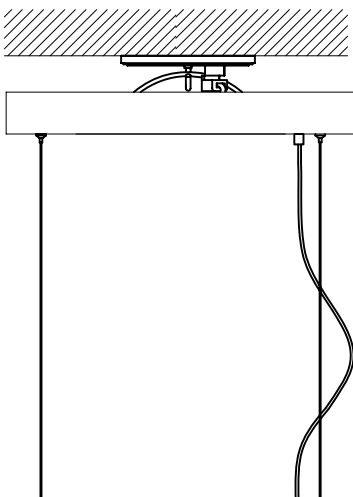
N = Blå/blue

PE = gul-grön/yellow-green

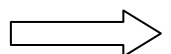
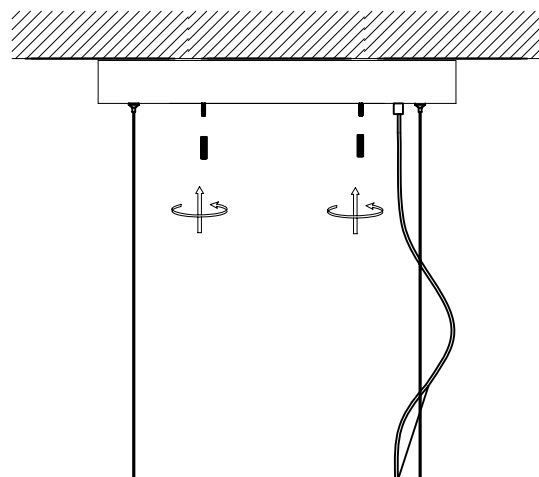
II



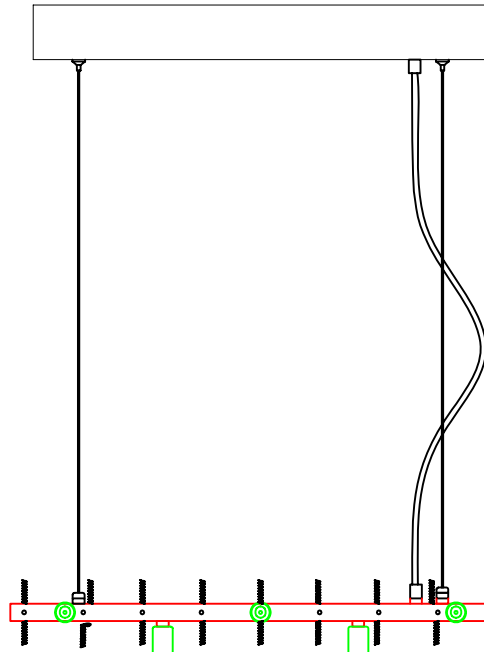
III





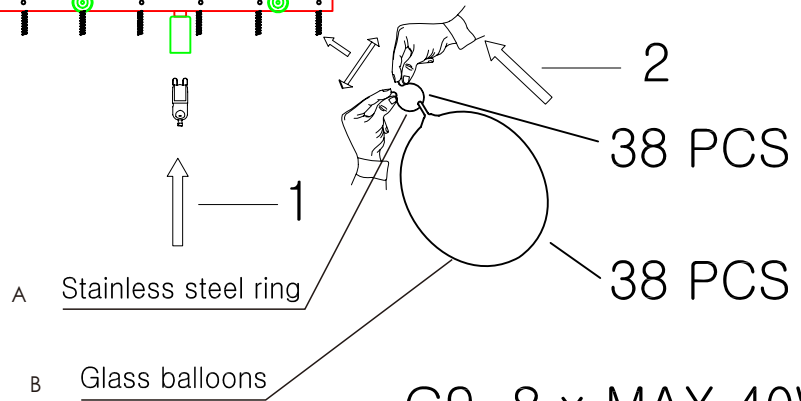
IV



V



NO.	NO.	QTY
A		38
B		38



G9 8 x MAX 40W

VI

