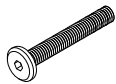

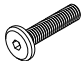

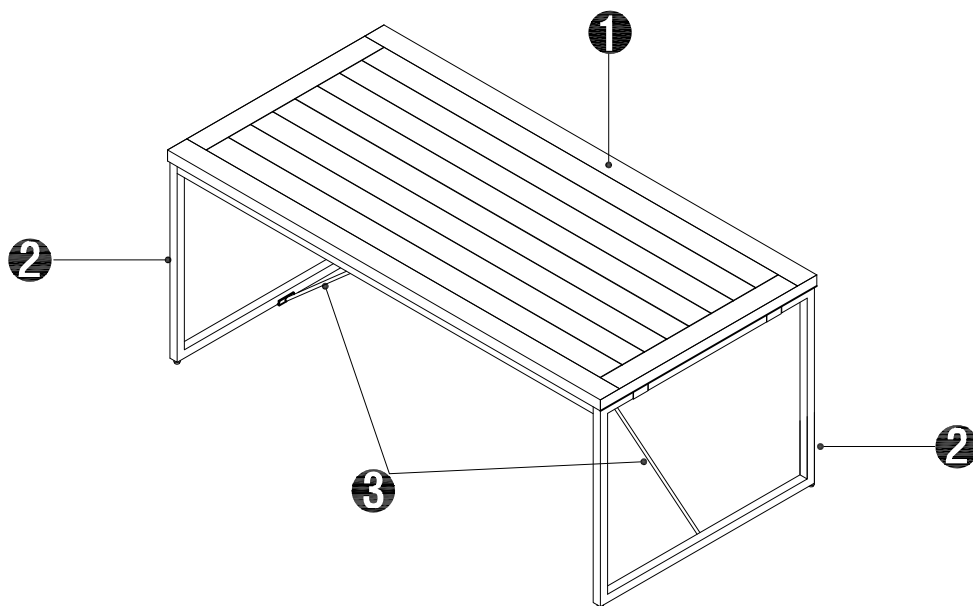
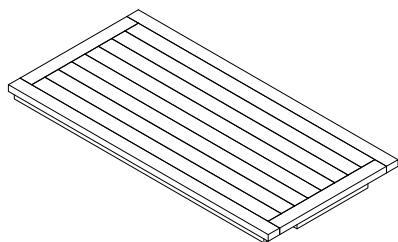




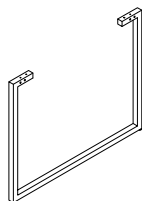
- A**  Ø8x45(mm) x08
- B**  Ø4 x01
- C**  Ø8x20(mm) x08
- D**  Ø4x45(mm) x08



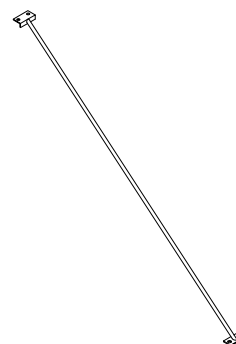
**1** x 1 PC



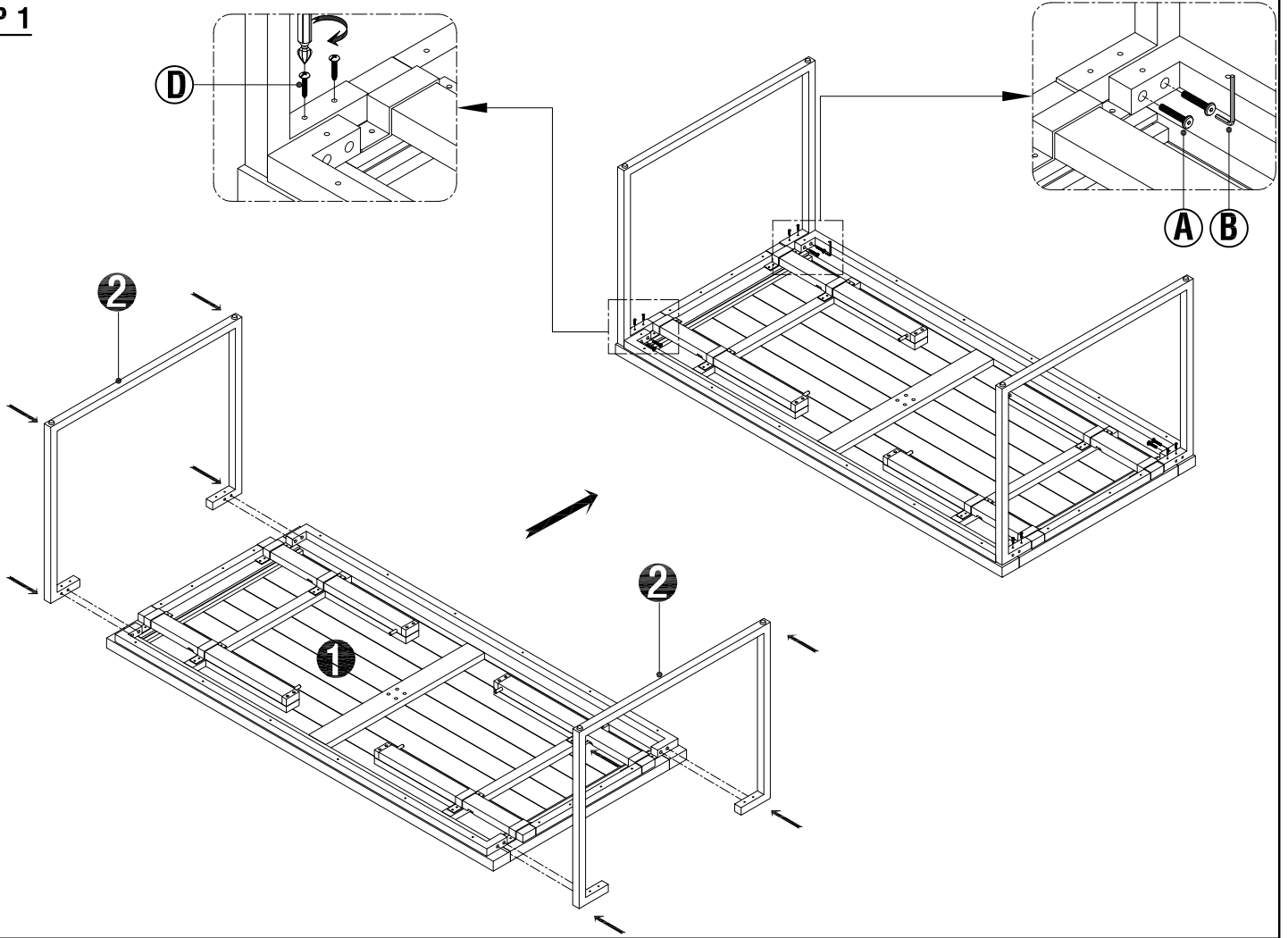
**2** x 2 PCS



**3** x 2 PCS



**STEP 1**



**STEP 2**

