


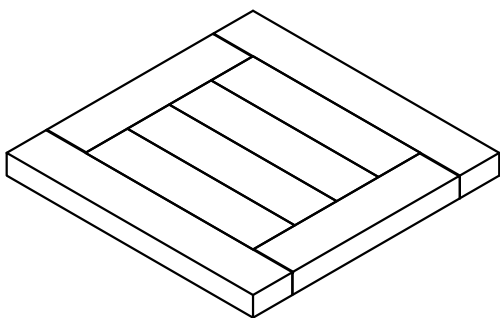
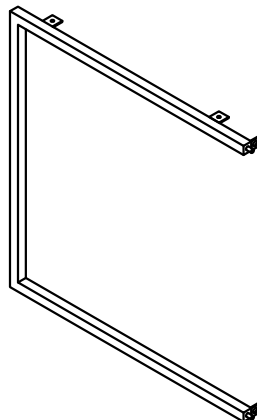


- A** 
Ø6x15(mm) x08
- B** 
Ø4 x01
- C** 
Ø4x15(mm) x08

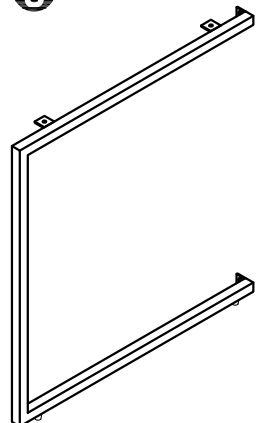
1 x 1 PC



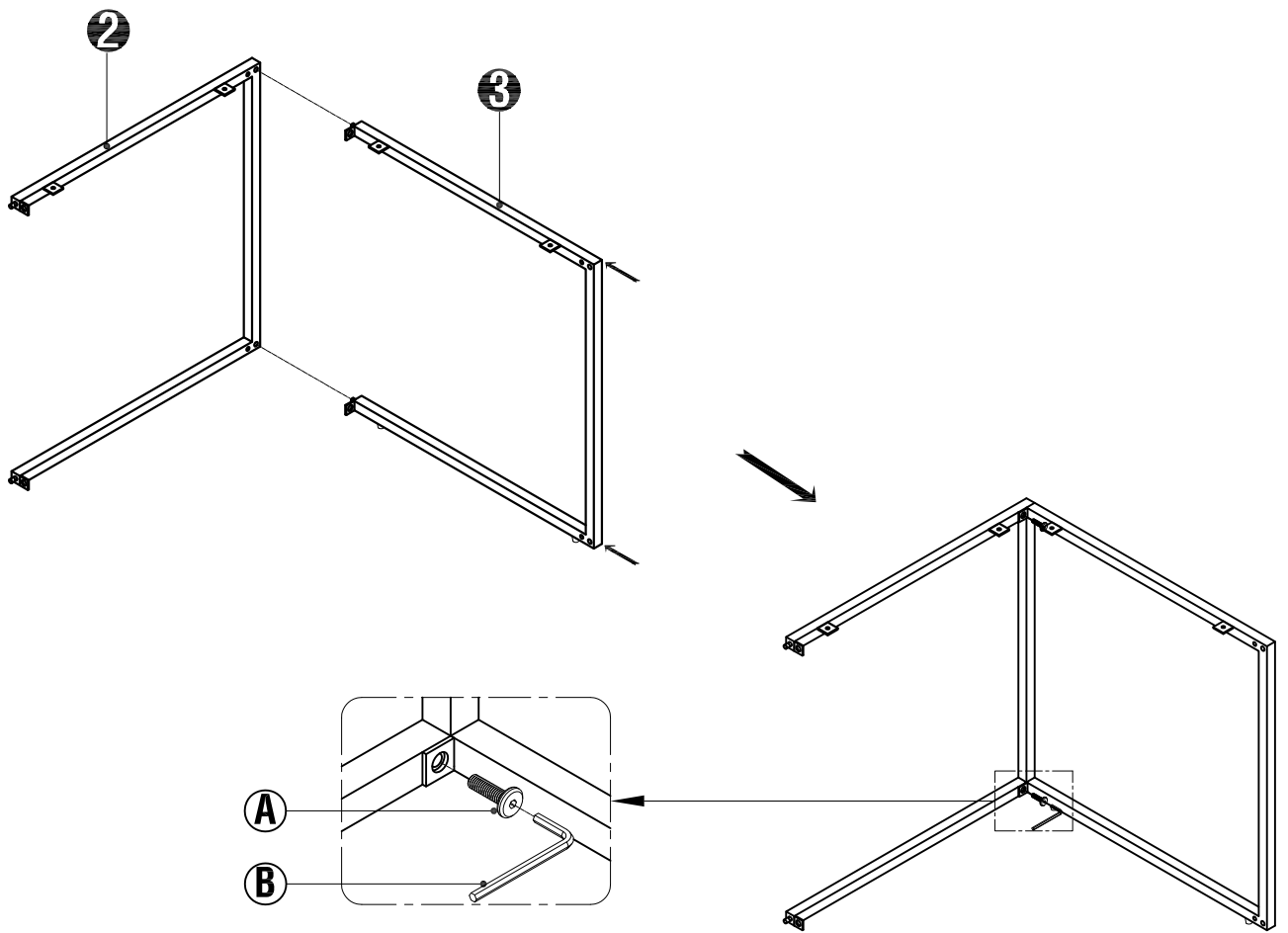
2 x 2 PCS



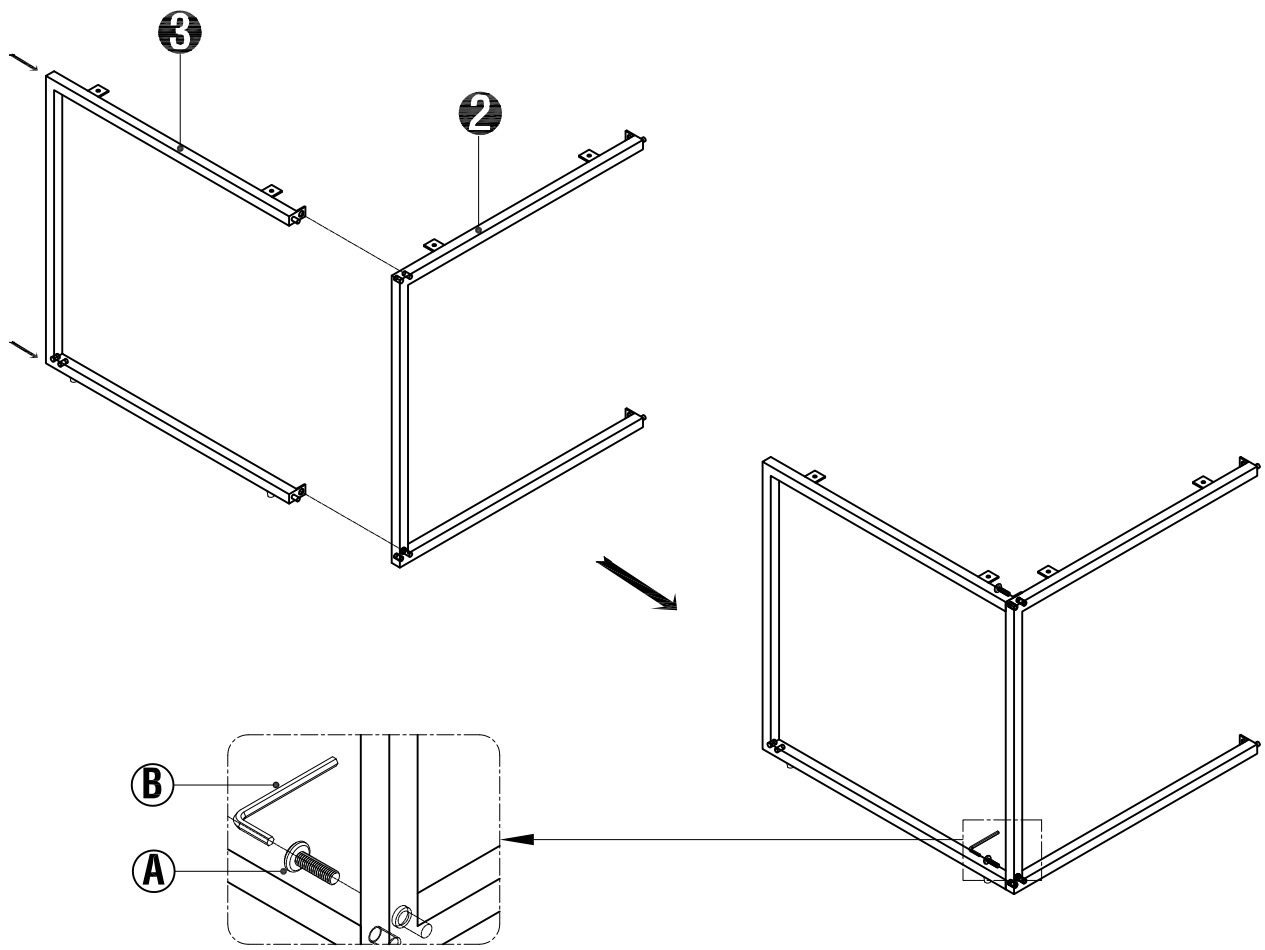
3 x 2 PCS



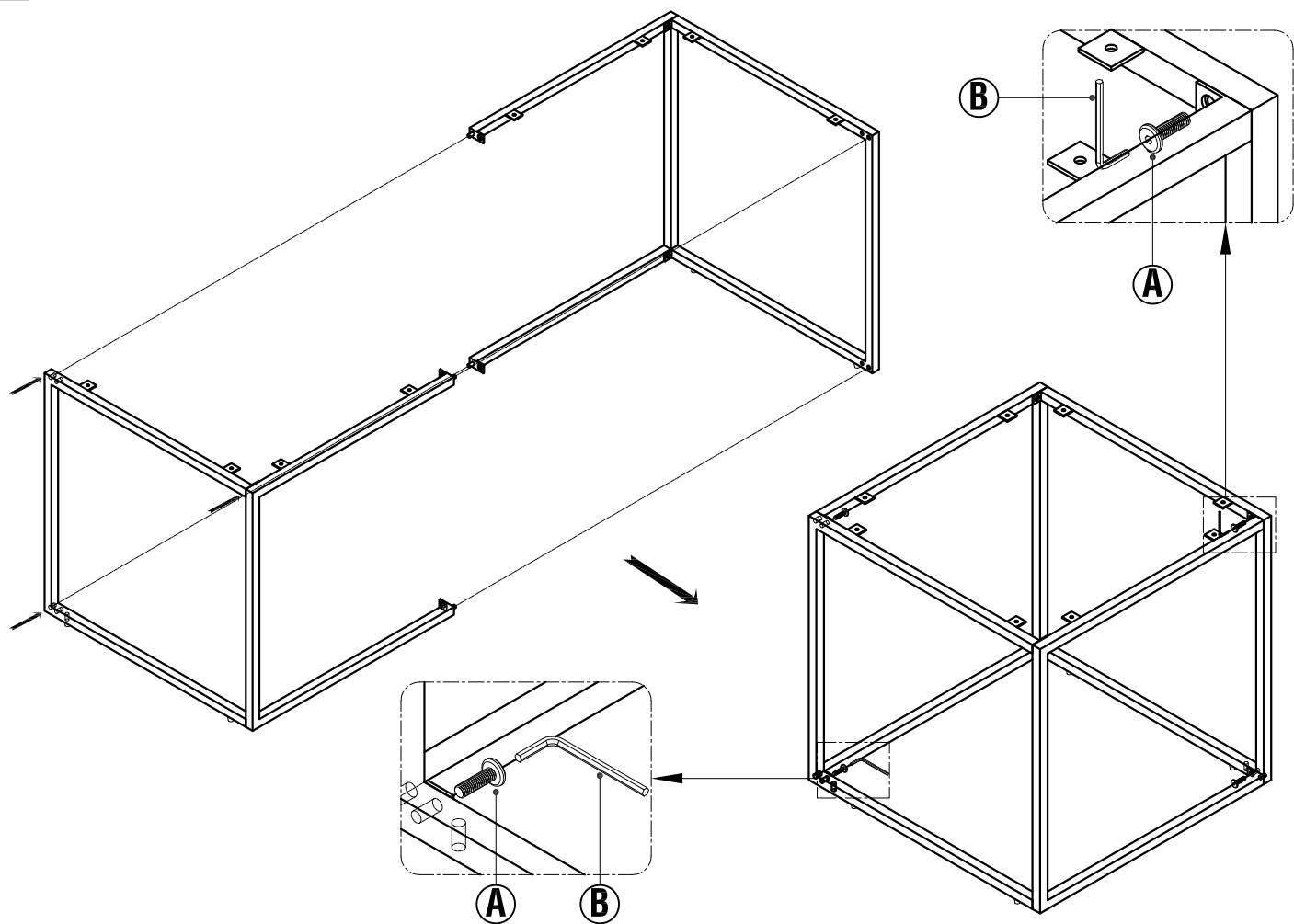
STEP 1



STEP 2



STEP 3



STEP 4

