

TOIMI SEURAAVASTI / FOLLOW ME / GÖR FÖLJANDE:

-Aloita tarkistamalla paketin sisältö, jotta mitään ei puutu ja osat ovat ehjiä. / First, check the content to make sure that nothing is missing. / Kontrollera att inget saknas.

-Lajittele tuotteen osat ja helat ohjeen mukaisesti, kokoa tuote kohta kohdalta ohjetta noudattaen. / Sort out the part and fitting as shown, assemble product step by step. / Sortera delar och beslag som bilden visar, montera steg för steg.

-On suositeltavaa sijoittaa tuote kokoamisen ajaksi pehmeälle alustalle, jotta tuote tai ympäristö ei vahingoitu kokoamisen aikana. / It is preferable to rest the product on a soft surface to avoid damage during assembly. / För att undvika skador och repor, låt produkten vara på ett mjukt och rent underlag under hela monteringen, tex en matta eller filt.

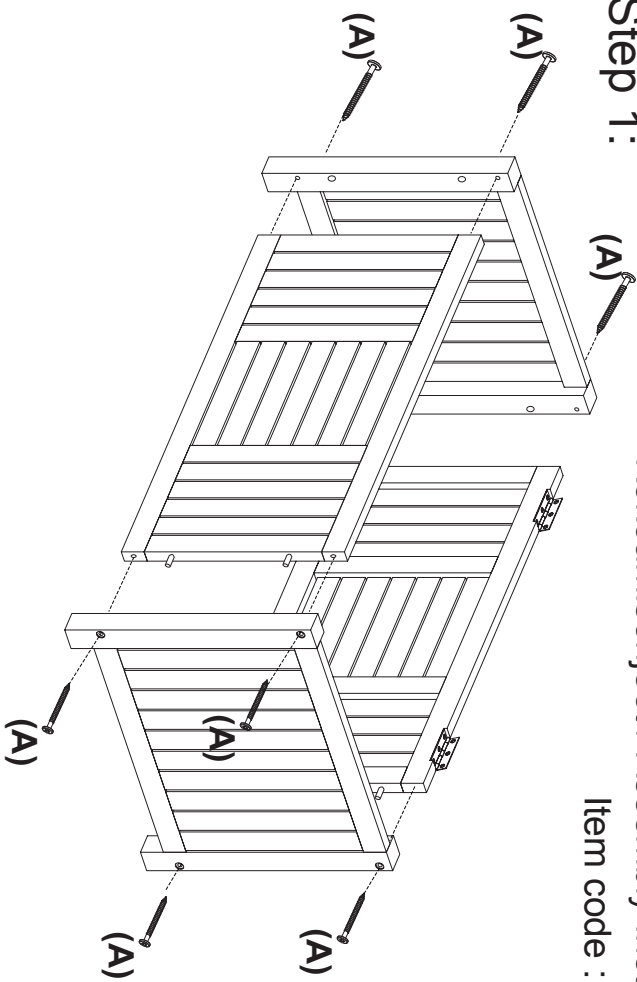
-Älä ylikiristä ruuveja. / Do not overtighten screws and fittings. / Skruva inte åt skruvarna/beslagen allt för mycket under monteringen.

-Tarkista kootun tuotteen ruuvien kireys tasaisin välein. / Re-tighten all screws and fittings periodically. / Efterdra alla skruvar/beslag efterhand och då och då.

TARKISTA RUUVIEN KIREYS TASAISIN VÄLEIN. / OCCASIONALLY RE-TIGHTEN COMPONENTS / SKRUVA ÅT ALLA SKRUVAR/BESLAG EFTERHAND.

Osassa tuotteen osista on numerointi kokoamista helpottamaan. Irroita numeroinnit osien yhdistämisen jälkeen. Kun tuote on kokonaan koottu, voi numerointien poistaminen olla vaikeaa. / There parts as are numbered for ease of assemble; please remove them as you progress. Det finns delar som är numrerade för att det lättare skall gå och montera, ta bort dessa nummer efterhand under monteringen. Eftersom de kan vara svåra att plocka bort när produkten är färdigmonterad.

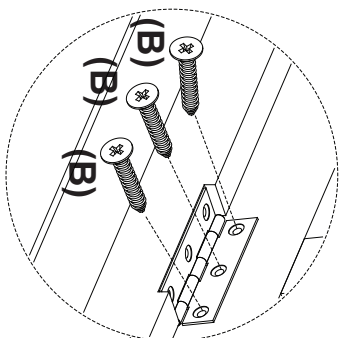
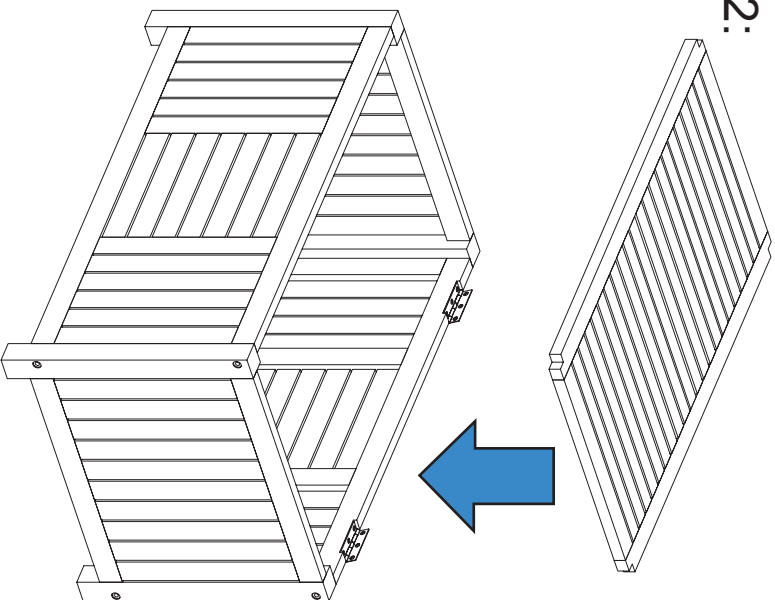
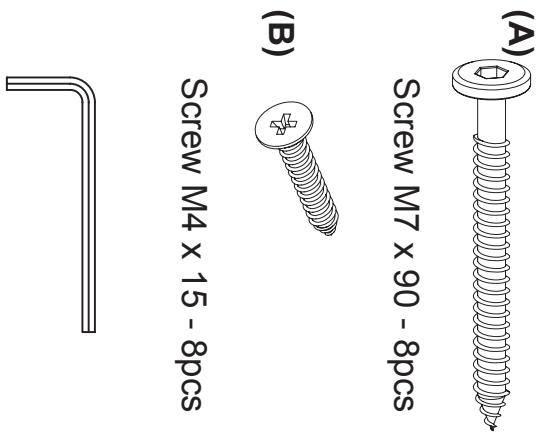
Step 1:



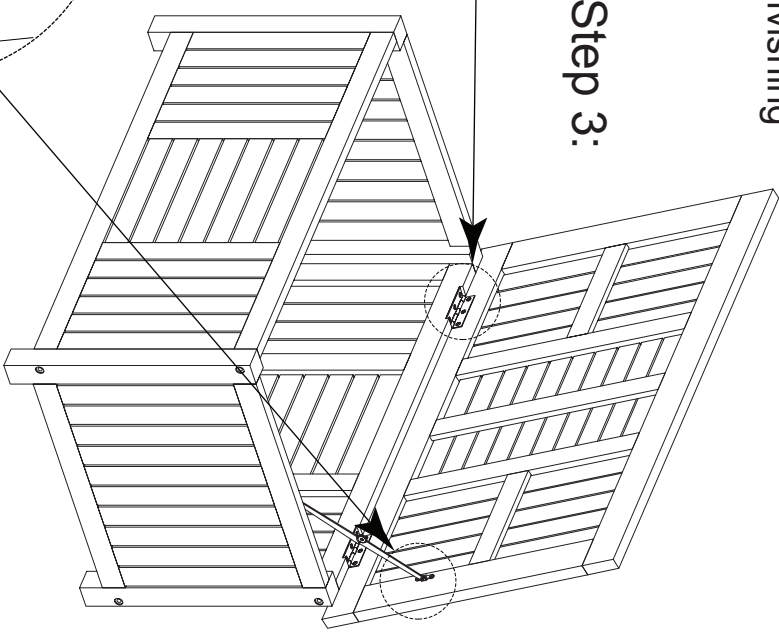
Kokoamischieet / Assembly Instructions / Monteringsanvisning

Item code : WS061A0

Step 2:



Step 3:



finish

