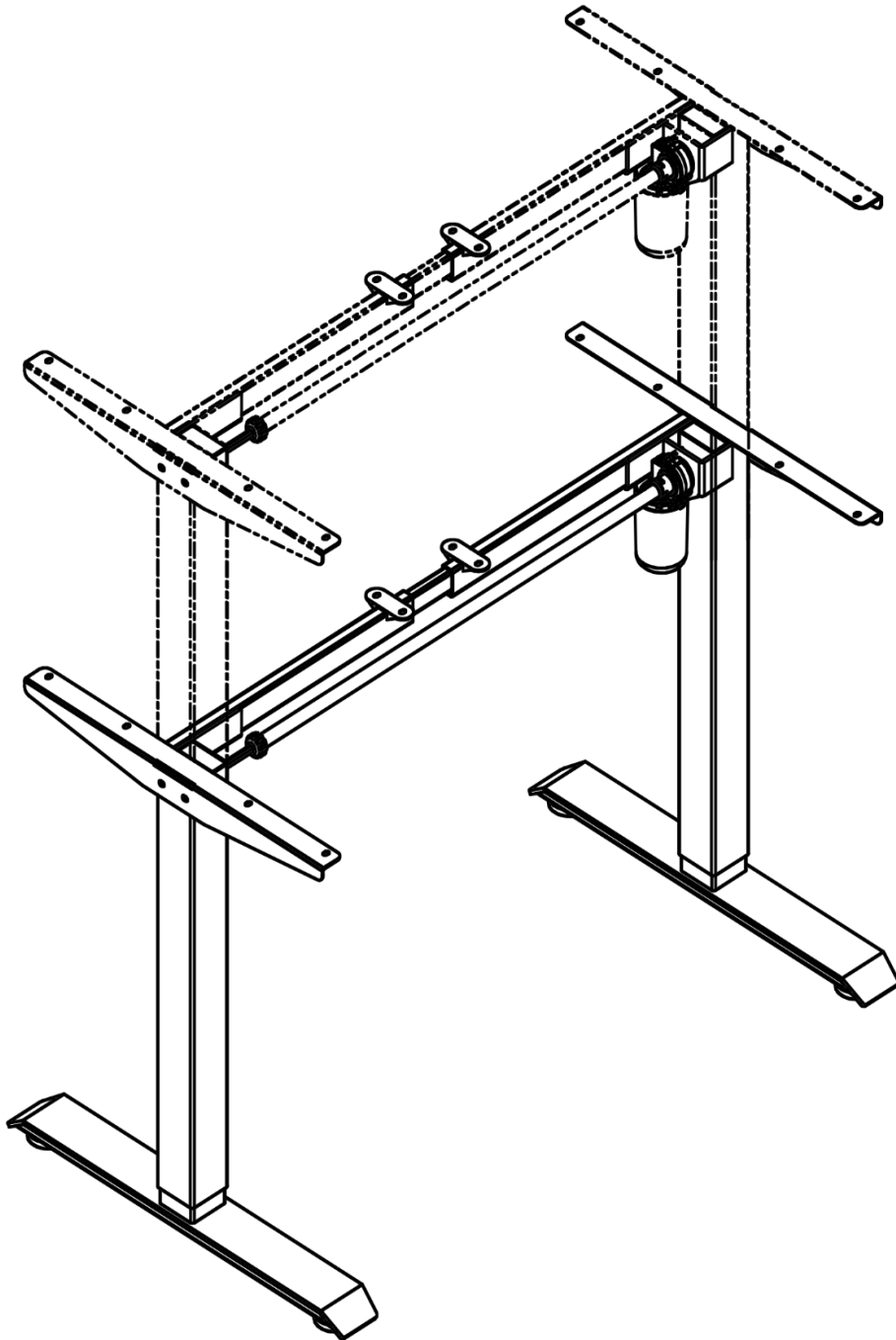


Sähkösäätöpöydän jalusta



Kasaus- ja käyttöohje

Tekniset tiedot

Korkeussäätövara	705 - 1155 mm (poislukien kansi)
Jalustan leveys	1005 -1600 mm
Säätönopeus	20 mm/s
Maksimikuorma	100 kg
Työskentelyaika	Maks. 2 min. yhtäjaksoinen liike, jonka jälkeen moottori "lepää" 18 min. estääkseen ylikuumentumisen
Toiminnot	Pehmeä liikkeellelähtö / pysähdys
	Korkeusmuisti
	Ylikuorman ja ylikuumentumisen ilmainen
	Törmäyssuoja

Sisällysluettelo

Varoitukset.....	Sivu 3
Osat ja komponentit.....	Sivu 4
Osakaavio.....	Sivu 5
Kasausohjeet.....	Sivut 6-9
Näytön kooditaulukko.....	Sivu 10
Käyttöohje.....	Sivut 11-14

Varoitukset

Varmista ettei pöydän tiellä ole esteitä. Varmista ettei pöytä kosketa seiniä. Varmista että johdot ovat sopivan mittaisia korkeuden säätämiseksi.



VAROITUS! PURISTUKSIIN JÄÄMISEN VAARA

Varo käsiäsi ja sormiasi



Pidä lapset poissa sähkösäätöpöydän, ohjainyksikön sekä käsiohjain- ja virtayksikön ulottuvilta. Loukkaantumisvaara.



Pidä sähköosat erossa nesteistä.



Älä seiso tai istu pöydän päällä.
Älä ryömi tai makaa pöydän alla.



Älä aseta pöydän alle mitään pöydän alimman säätökorkeuden ylittävää tavaraa.



Älä avaa komponentteja - jalkoja, ohjainyksikköä, käsiohjainta, moottoria tai nostojärjestelmän osia.



Älä puhdista pöytää vedellä virran ollessa kytkettynä.



Älä koskaan käytä pöytää mikäli johdot tai pistoke ovat vaurioituneet.

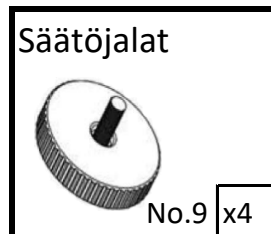
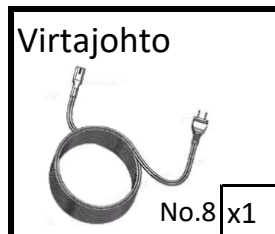
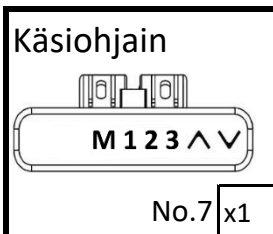
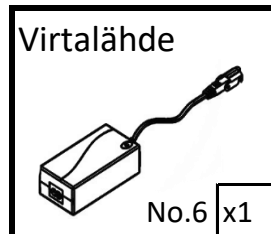
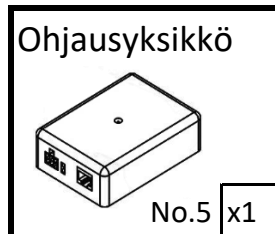
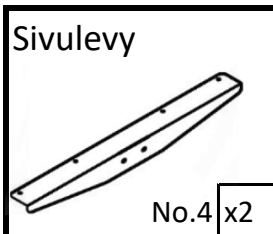
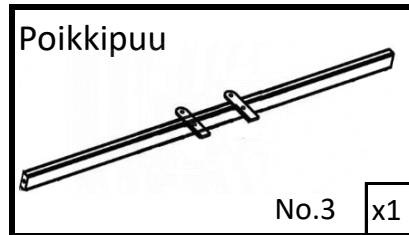
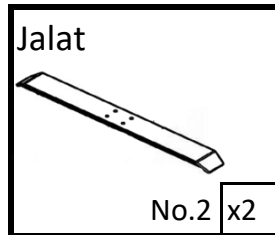
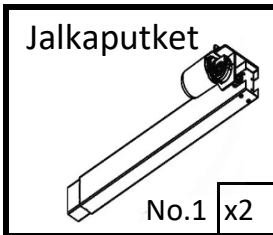


Älä käytä pöytää mikäli ohjainyksikkö pitää ääntä tai se haisee. Käytä vain tuotteen mukana tulevaa ohjain- ja virtayksikköä.

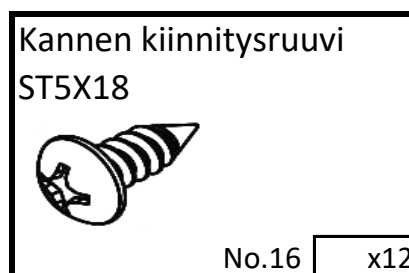
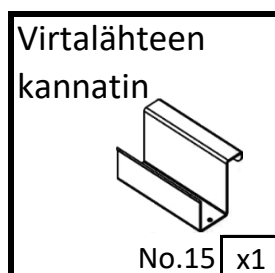
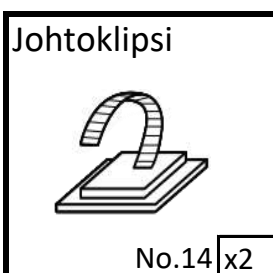
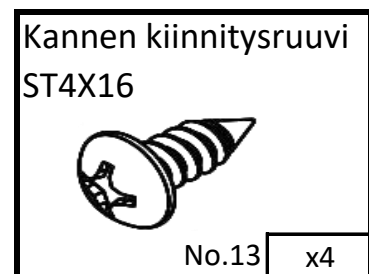
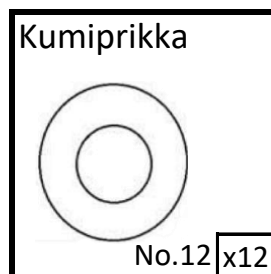
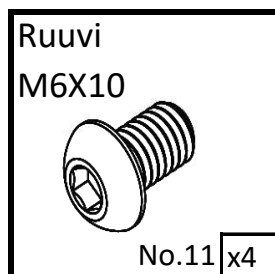
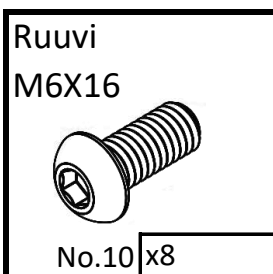
Tarvittavat työkalut



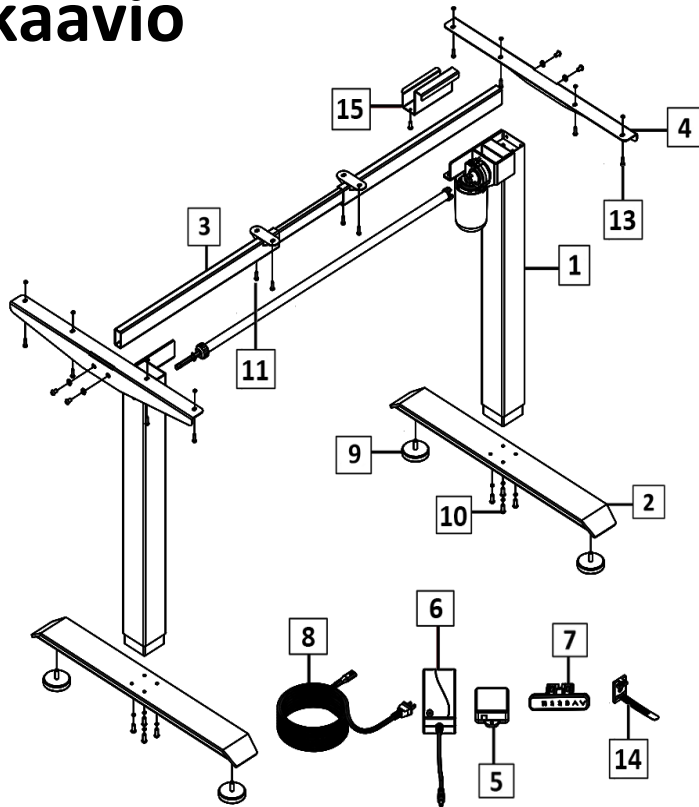
Osat



Kiinnitystarvikkeet



Osakaavio



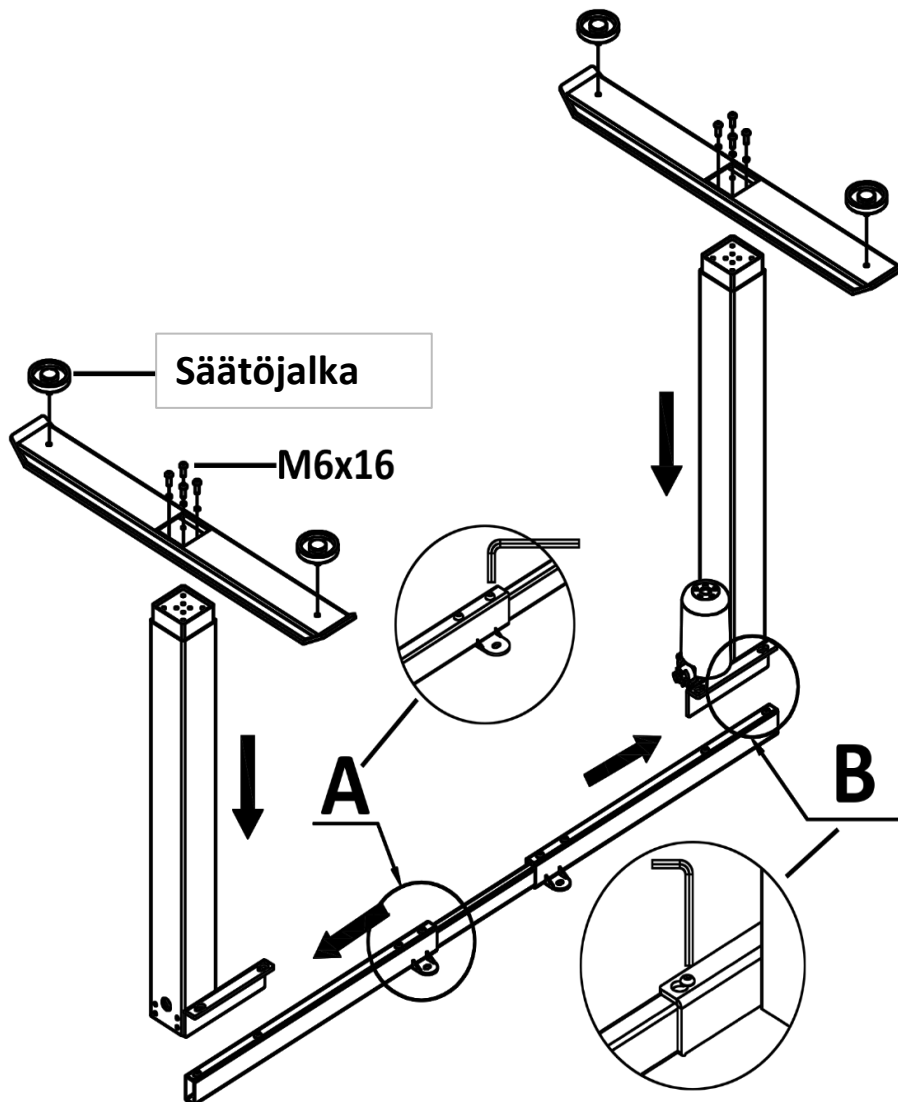
Nr	Kuvaus	Määrä
1	Jalkaputket	2
2	Jalat	2
3	Tukipuu	1
4	Sivulevy	2
5	Ohjausyksikkö	1
6	Virtalähde	1
7	Käsiohjain	1
8	Sähköjohto	1
9	Säätöpyörät	4
10	Ruuvit M6x16	8
11	Ruuvit M6x10	4
12	Kumiprikat	12
13	Kannen kiinnitysruuvit ST4x16	4
14	Johtoklipsit	2
15	Voimalähteen kannatin	1
16	Kannen kiinnitysruuvit ST5x18	12

Kasausohje

i ENNEN KUIN ALOITAT Tarkista että sinulla on kaikki tarvittavat osat jotka on listattu edelliseen taulukkoon.

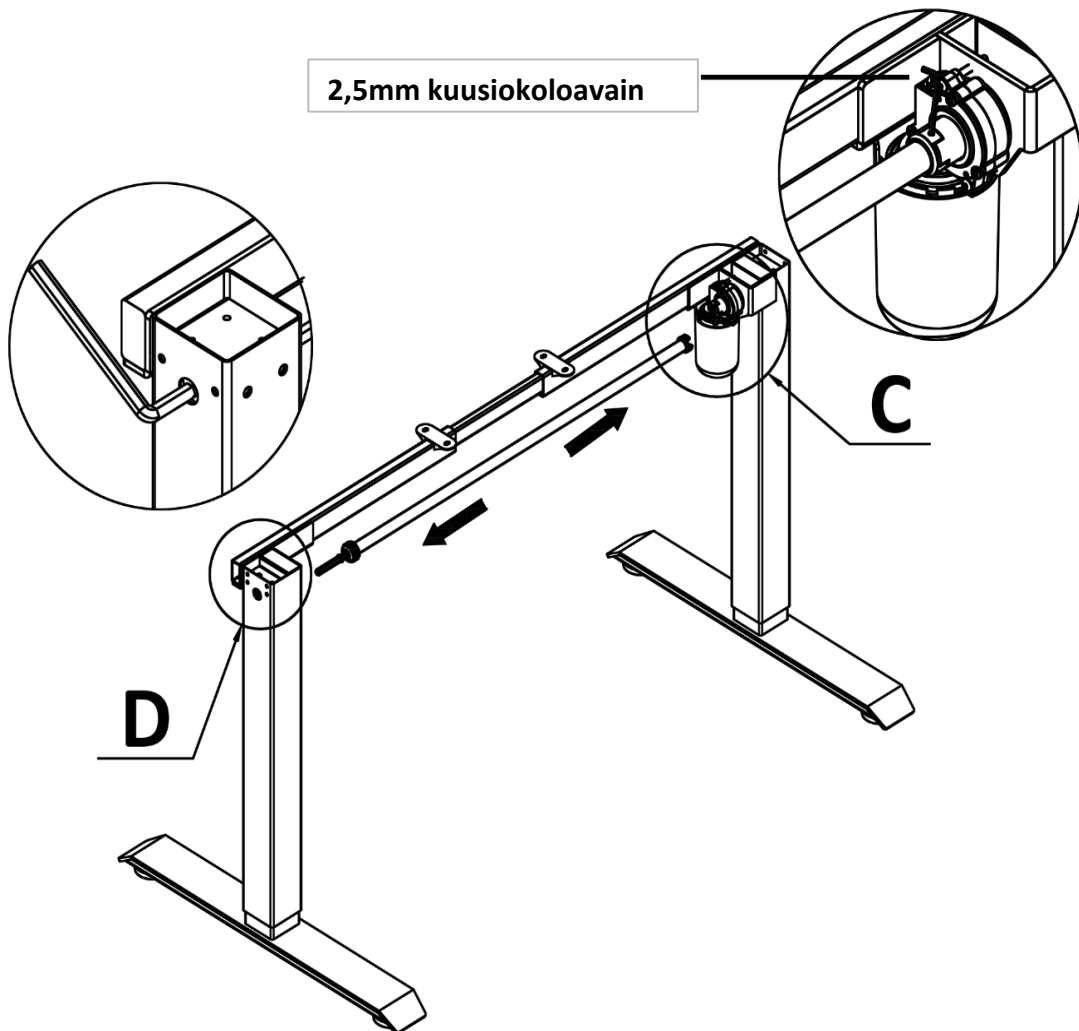
Vaihe 1

- 1) Löysää "A" ruuvit ja pidennä runko.
- 2) Kiinnitä jalkaputket runkoon ("B") ja kiristä ruuvi.
- 3) Asenna jalat kahdeksalla M6x16 ruuvilla ja neljällä säätöjalalla.



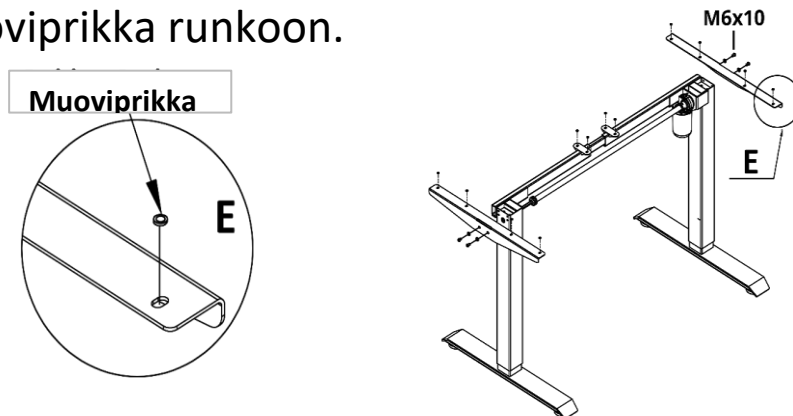
Vaihe 2

- 1) Kasaa osa "C" - yhdistä muovinen voimansiirtopää, käytä 2,5 mm ruuvimeisseliä kiristämiseen (älä kuitenkaan kiristä liikaa, ettei muovinen pää rikkoudu)
- 2) Kasaa osa "D" - aseta kuusikulmainen tanko jalan kunnolla (mikäli jalan reikä ja tangon pää eivät ole oikeassa asennossa, käytä kuusiokoloavainta säätääksesi). Kiertokulma ei ylitä puolta kierrosta ollakseen kunnolla kiinni.



Vaihe 3

Kiinnitä sivulevy neljällä M6x10 ruuvilla. Kiinnitä sitten muoviprikka runkoon.



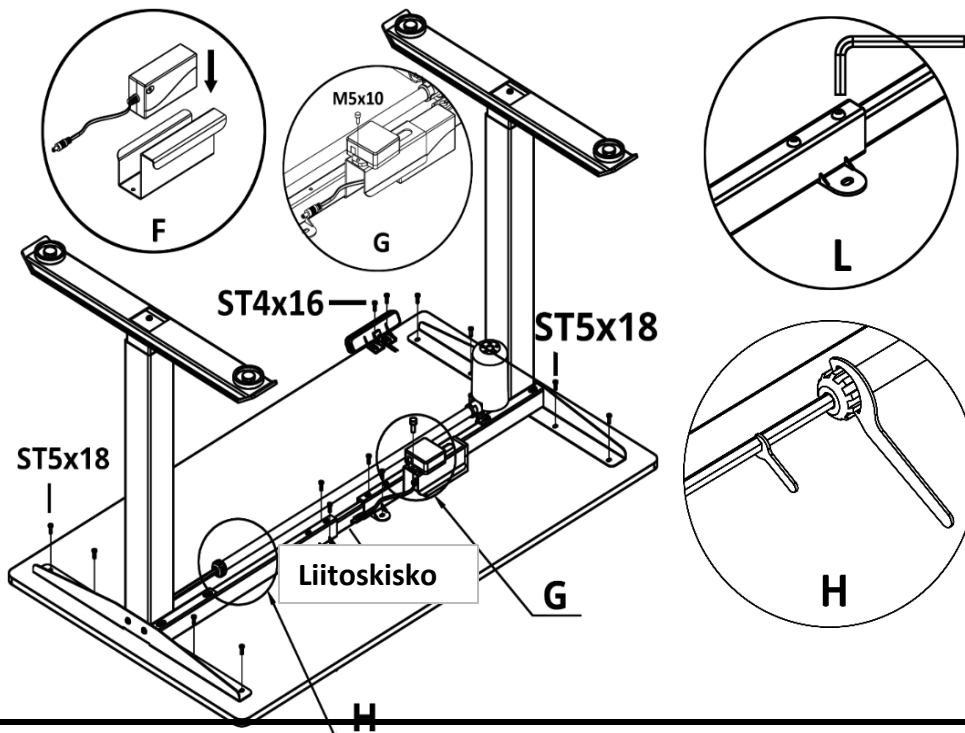
Vaihe 4

1) Aseta virtalähde kannattimeensa

2) Kiinnitä kannatin rungon sivuun (moottorin lähelle) ja käytä M5x10 ruuvia kiinnittääksesi ohjausyksikön "G"

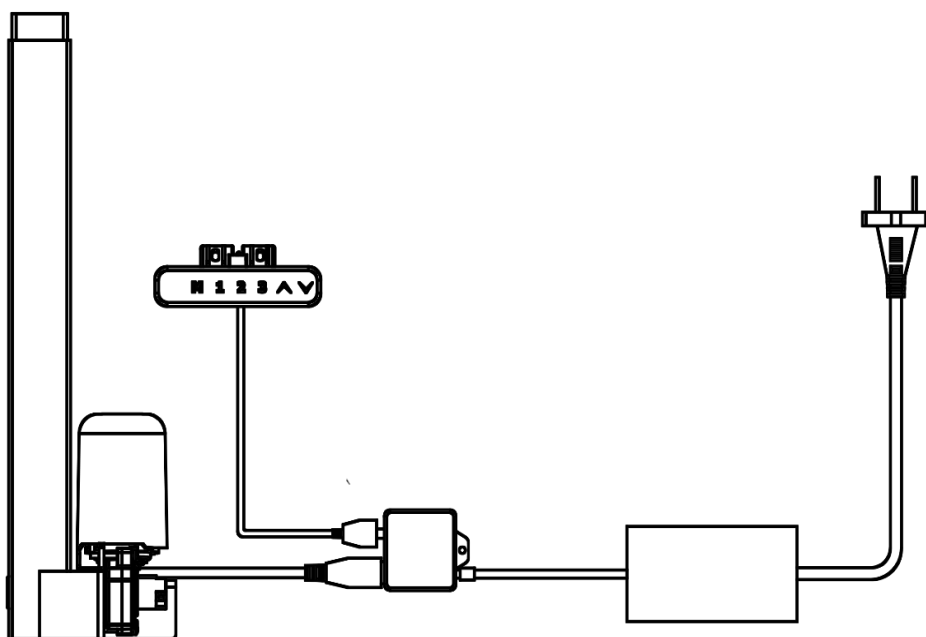
3) Kiinnitä kansi 12:lla ST5x18 ruuvilla ja kiinnitä sitten käsiohjain kahdella ST4x16 ruuvilla.

4) Kiinnitä liituskisko, ks. kohta "L". Kiristä sitten kuusi-kulmainen tanko kuusiokoloavaimella, ks. kohta "H".



Vaihe 5

Kiinnitä johdot alla olevan kaavion mukaisesti.



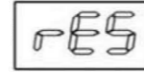
Näyttökooditaulukko

Koodi	Ongelma / ilmoitus	Ratkaisu
HOT	Pöytä on ollut yhtäjaksoisessa liikkeessä yli 2 min., jonka jälkeen se "lepää" 18 min. Tämä suojaa moottoria ylikuumenemiselta.	1. Odota 18 minuuttia. 2. Tai irrota virtajohto (kunnes käsiohjaimen näytössä ei näy mitään) ja kytke virta sitten uudelleen. Virhekoodi häviää automaattisesti.
E01	Moottorin liitântäkaapelia ei ole kytketty.	Tarkista että kaikki johdot on yhdistetty kunnolla. Mikäli virhekoodi E01 näkyy edelleen, ota yhteys jälleenmyyjään.
E07	Kuorman paino on yli 100 kg.	Poista ylimääräinen paino.
E08	Käyttöjännite on alhaisempi kuin kuin tuote vaatii.	Kun käyttöjännite nostetaan tarvittavalle tasolle virhekoodi häviää automaattisesti.
E09	Käyttöjännite on korkeampi kuin kuin tuote vaatii.	Kun käyttöjännite lasketaan tarvittavalle tasolle virhekoodi häviää automaattisesti.
E10	Käsiohjain on onnistuneesti yhdistetty ohjainyksikköön.	Odota yksi sekunti ja koodi häviää automaattisesti.
	Tee "rEs" toiminto.	Paina "ALAS" näppäintä ja pidä, kansi laskeutuu alimpaan asentoon ja nousee sitten hieman. Vapauta näppäin kun näytössä näkyy korkeus.

Käyttöohje

NOLLAUS

Paina "ALAS" näppäintä ja pidä, näytössä näkyy "rES" ja pöytä laskeutuu alimpaan asentoon, nousee sitten hieman jonka jälkeen näytöllä näkyy korkeus. Vapauta näppäin.



NOSTAMINEN ja LASKEMINEN

Paina "YLÖS" näppäintä nostaaksesi pöytää.

Paina "ALAS" näppäintä laskeaksesi pöytää

Korkeuden muistiasetukset

Voit lisätä kolme eri korkeutta laitteen muistiin asettaaksesi haluamasi korkeuden nopeasti.

1. Nosta/laske pöytä haluamallesi korkeudelle.
2. Paina näppäintä "M".
3. Paina ohjausyksikön näppäintä 1/2/3 asettaaksesi kyseisen korkeuden muistiin.
4. Paina asianmukaista numeroa asettaaksesi haluamasi korkeuden.

Näppäimistön lukitus

Näppäimistö voidaan lukita pöydän korkeuden tahattoman liikkumisen estämiseksi.

Lukitus: paina ja pidä "YLÖS" ja "ALAS" näppäimiä samanaikaisesti kunnes näytössä lukee "LOC".

Vapautus: paina ja pidä "YLÖS" ja "ALAS" näppäimiä samanaikaisesti kunnes nykyinen korkeus lukee näytöllä.

Ohjelmointiasetukset

Näin pääset ohjelmointitilaan:

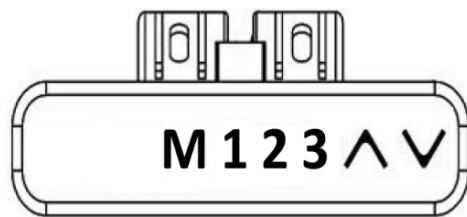
Vaihe 1: paina ja pidä "M" näppäintä kunnes näytössä näkyy "S _ _", sitten vapauta

Vaihe 2: paina uudelleen näppäintä "M" siirtyäksesi valikkoon

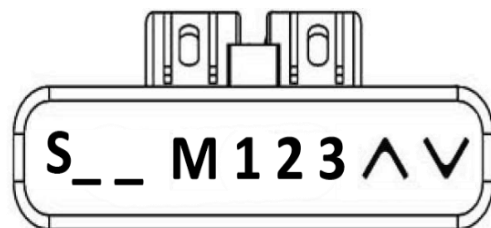
Vaihe 3: paina "YLÖS" tai "ALAS" valitaksesi haluamasi ominaisuuden säädön

Vaihe 4: paina "M" vahvistaaksesi valinnan.

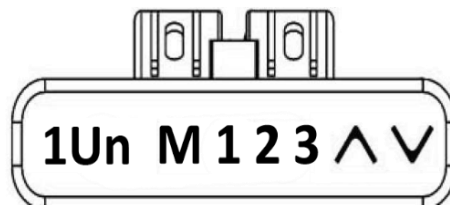
Painamalla näppäintä "1" pääset palaamaan edelliseen kohtaan ohjelmointitilassa. Mikäli 20 sekunnin kuluessa mitään näppäintä ei paineta, ohjelmointitila sulkeutuu automaattisesti.



Pidä näppäintä "M" kunnes näytölle ilmestyy "S _ _", sitten vapauta



Paina näppäintä "M" uudelleen



Ensimmäinen näyttöön ilmestytävä valinta on 1Un

Ominaisuuksien ohjelmointi

Siirry ohjelmointiasetuksiin ennen siirtymistä alla olevaan ominaisuuksien ohjelmointiin

1Un - vaihda korkeuden näytön mittayksikkö

Paina "YLÖS" tai "ALAS" päästäksesi valitsemaan

"S1" - näyttö cm

"In" - näyttö tuumat

2br - aseta näytön kirkkaus

"L" - himmeä

"N" - normaali kirkkaus

"H" - kirkkain

3Fu - Nosta törmäyssuojan herkkyyttä

L0 - laita toiminto pois päältä

L1 - törmäyssuojan arvo alimmillaan

L9 - törmäyssuojan arvo ylimmillään

4Fd - Laske törmäyssuojan herkkyyttä

L0 laita toiminto pois päältä

L1 - törmäyssuojan arvo alimmillaan

L9 - törmäyssuojan arvo ylimmillään

5SH - Minimi- ja maksimikorkeuden asettaminen

Paina "YLÖS" tai "ALAS" päästäksesi valitsemaan

H1b - Alkuperäinen korkeusasetus. Esimerkki: alkuperäinen korkeus on 70.0, voit muuttaa korkeudeksi 51.0 tai minkä tahansa muun korkeuden. Tämä toiminto ei muuta todellista korkeutta.

L1L - Alin korkeusasetus. Esimerkki: alkuperäinen alin korkeus on 70.0, voit muuttaa korkeudeksi 71.0 tai minkä tahansa muun korkeuden. Tämä toiminto muuttaa todellisen korkeuden, uusi alin korkeus on korkeampi kuin alkuperäinen.

L1H - Ylin korkeusasetus. Esimerkki: alkuperäinen ylin korkeus on 115 cm, voit muuttaa korkeudeksi 114 tai minkä tahansa muun korkeuden. Tämä toiminto muuttaa todellisen korkeuden, uusi ylin korkeus on matalampi kuin alkuperäinen.

6Hc - korkeuden säätö näppäintä pitämällä / yhdellä painalluksella

Paina "YLÖS" tai "ALAS" päästäksesi oikeaan valitsemaan

001 - säätö näppäintä pitämällä

002 - säätö yhdellä painalluksella

8r - Palauta tehdasasetukset

"FrE" Paina näppäintä "M" palauttaaksesi tehdasasetukset.

Odota 2 sekuntia kunnes näytöllä näkyy nykyinen korkeus.

9d - rasitustestaus, paina "M", näytölle ilmestyy "PH", sitten paina näppäintä "1" viisi kertaa.

Paina "YLÖS" tai "ALAS" näppäintä päästäksesi valikkoon. Sitten paina "YLÖS" kunnes pöytä alkaa automaattisesti nousta.

"OFF" - pysäytä testaus

"S1" - pöytä tekee testiä jatkuvasti, mutta max 20 min. kerrallaan.

"S2" - pöytä nousee ja laskee kertaalleen kokonaan, jonka jälkeen lepää 4 min.

"S3" - pöytä nousee ja laskee kertaalleen kokonaan, jonka jälkeen lepää 6 min.

"S4" - pöytä nousee ja laskee kertaalleen kokonaan, jonka jälkeen lepää 10 min.