

SENKKI 3 OVI



Kaikissa tuotteita koskevissa yhteydenotoissa on ilmoitettava pakkausetiketin sarjanumero.

Puhdistaminen

Pehmeällä kankaalla tai paperilla ja lievästi emäksisellä puhdistusaineella. Vaikeimmat tahrat voidaan poistaa alkoholia sisältävällä puhdistusaineella.

Materiaali-info

Standardin EN 312:2003 vaatimukset täyttävä kalustelevy.
Formaldehydiluokka: Class E1 EN 312:2003
Pintamateriaaliluokitus: M1 rakennusmateriaalin päästöluokka.

Valmistaja

Rintaluoma Oy
Huonekalutehdas
www.rintaluoma.fi

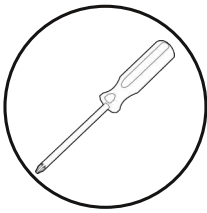
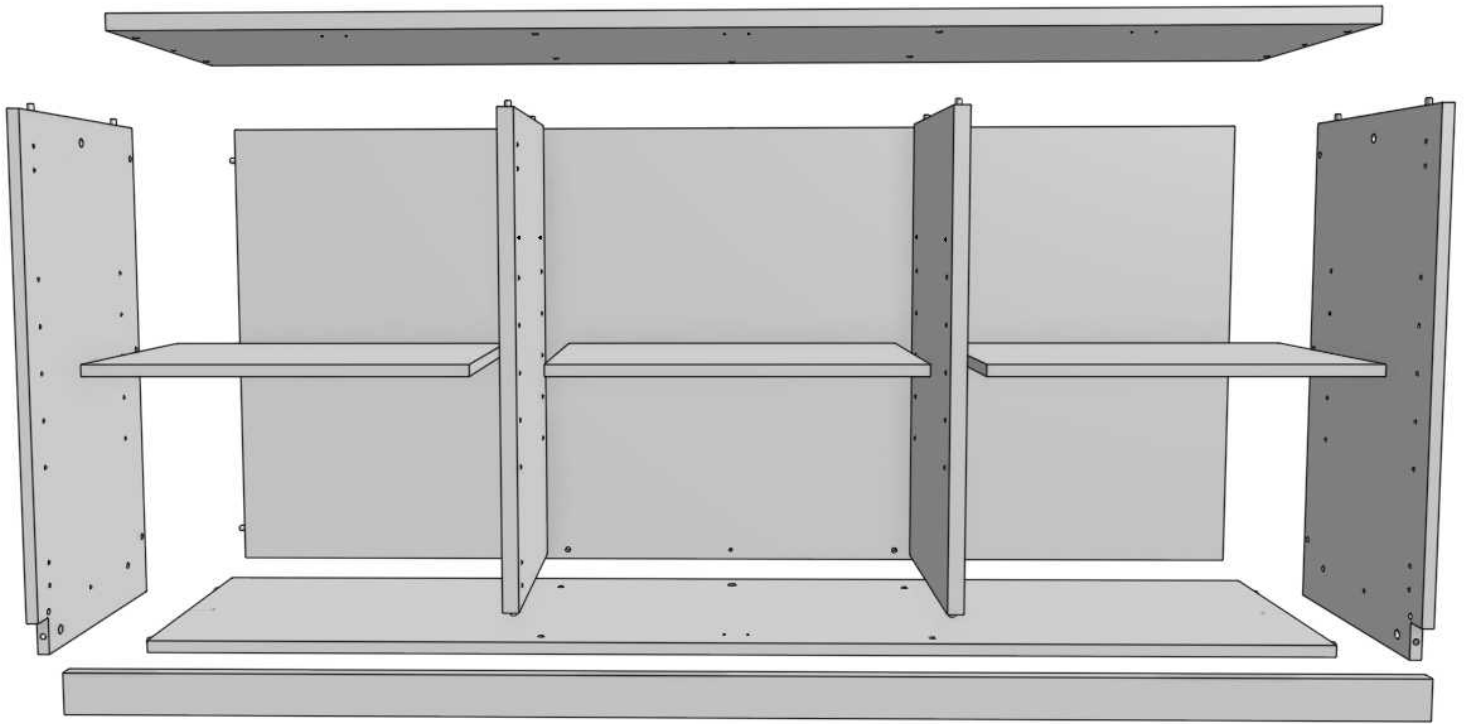
Yhteydenotot ja kysymykset

Rintaluoma Oy
email: asiakaspalvelu@rintaluoma.fi

 Seuraa meitä Instagramissa @rintaluomafi



Säilytä sarjanumero
pakkausetiketistä!



5x
H1044-1



5x
H1044-2



14x
4x15
H1145



1x
H1113



6x
H1112



3x
H1065



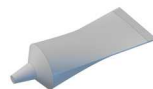
1x
H1098



4x
H1148



12x
H1097



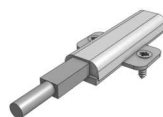
1x
H1092



5x
H1136

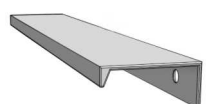
K1135
PUSH-OPEN

3x
H1150

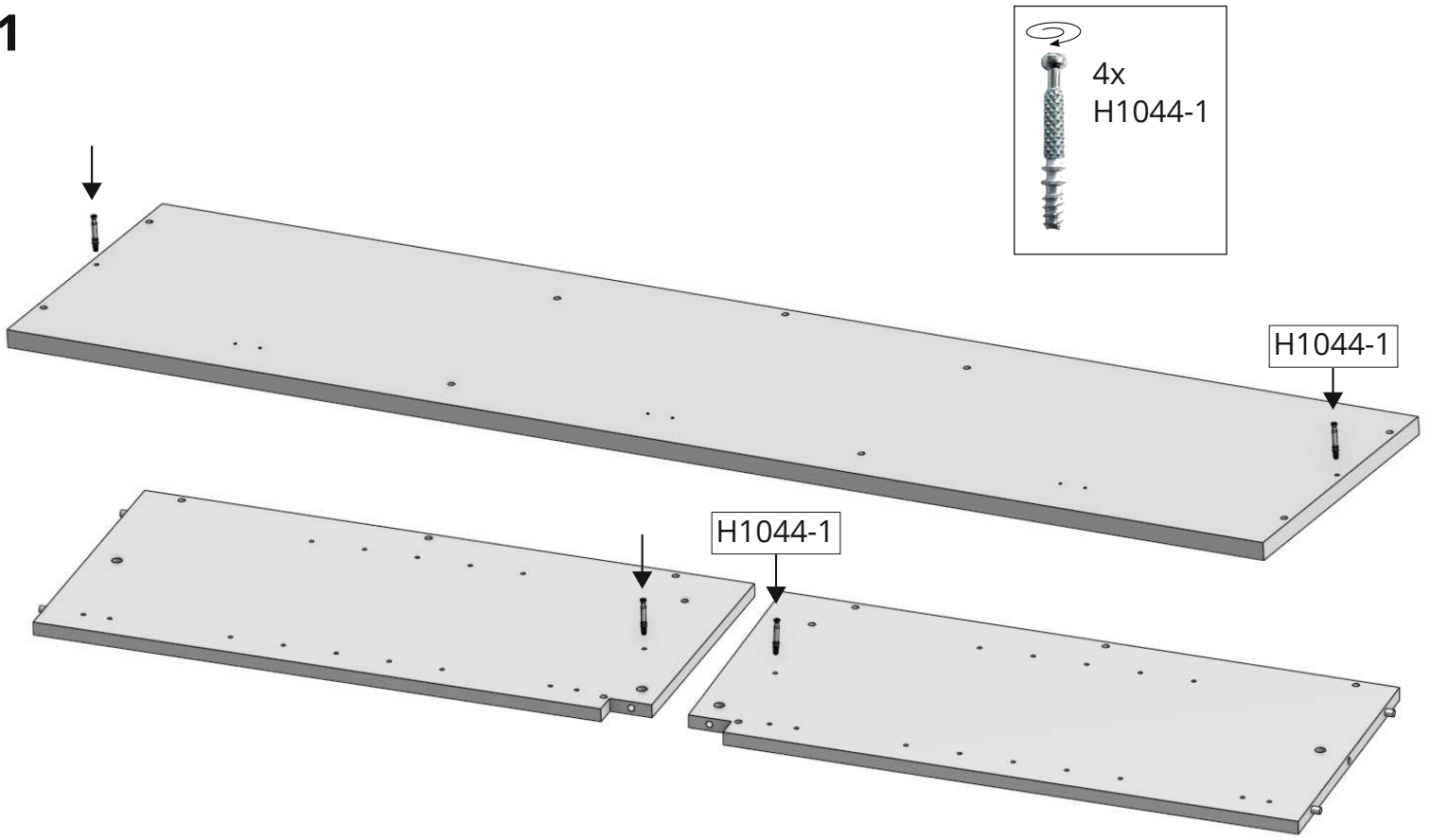


K1134
VEDIN

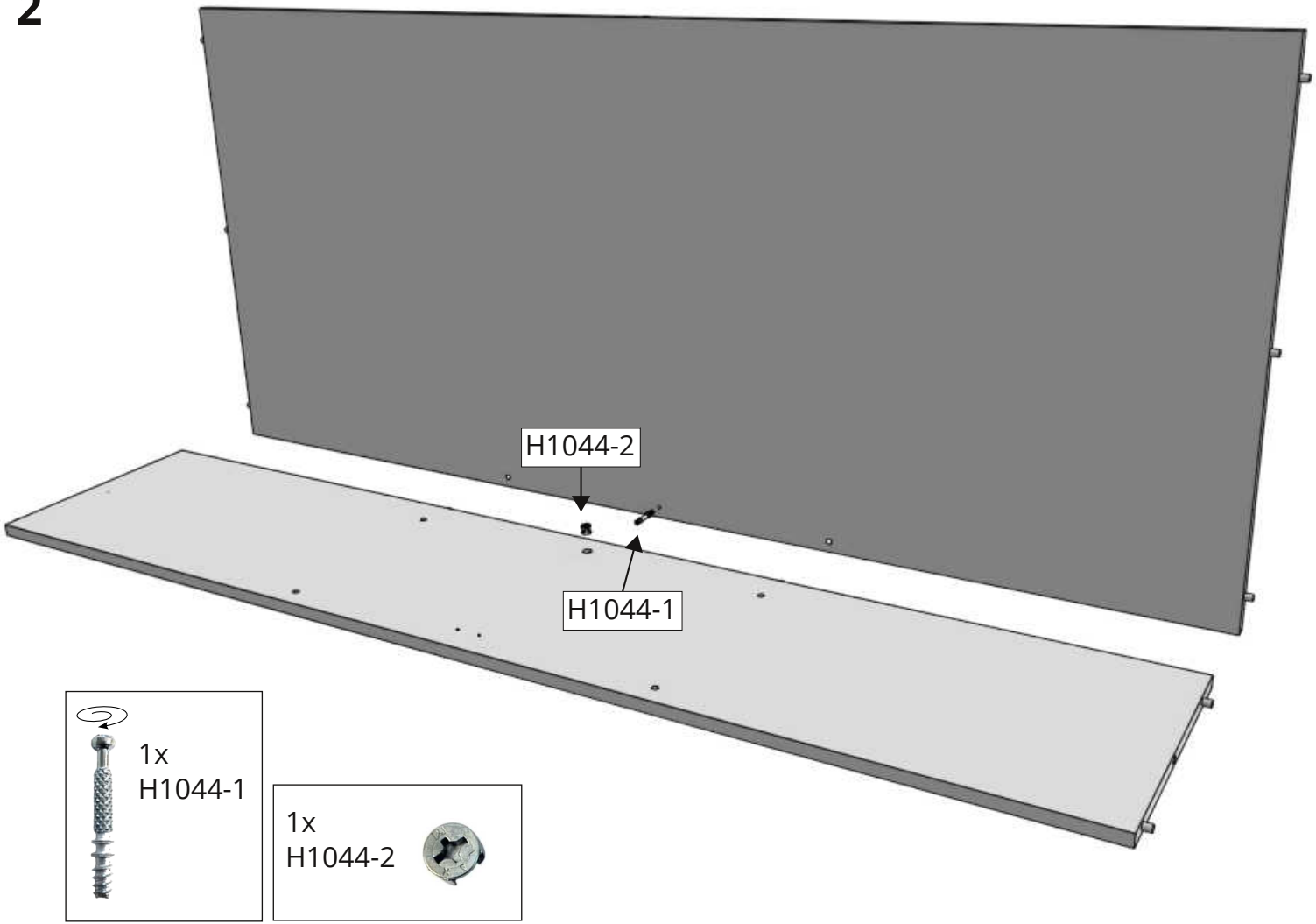
3x
H1082



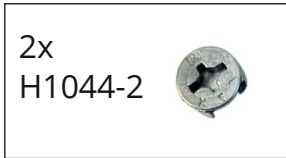
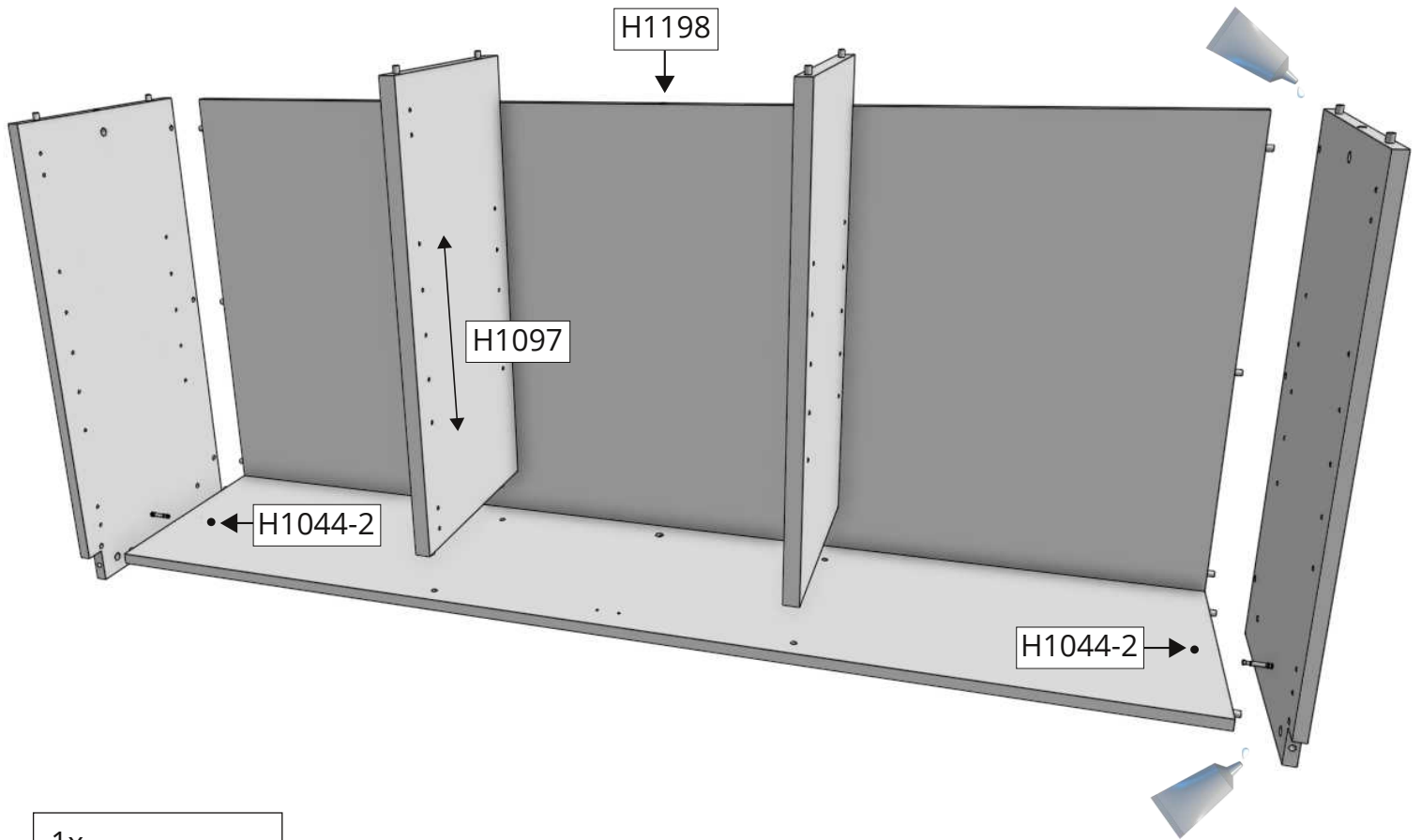
1



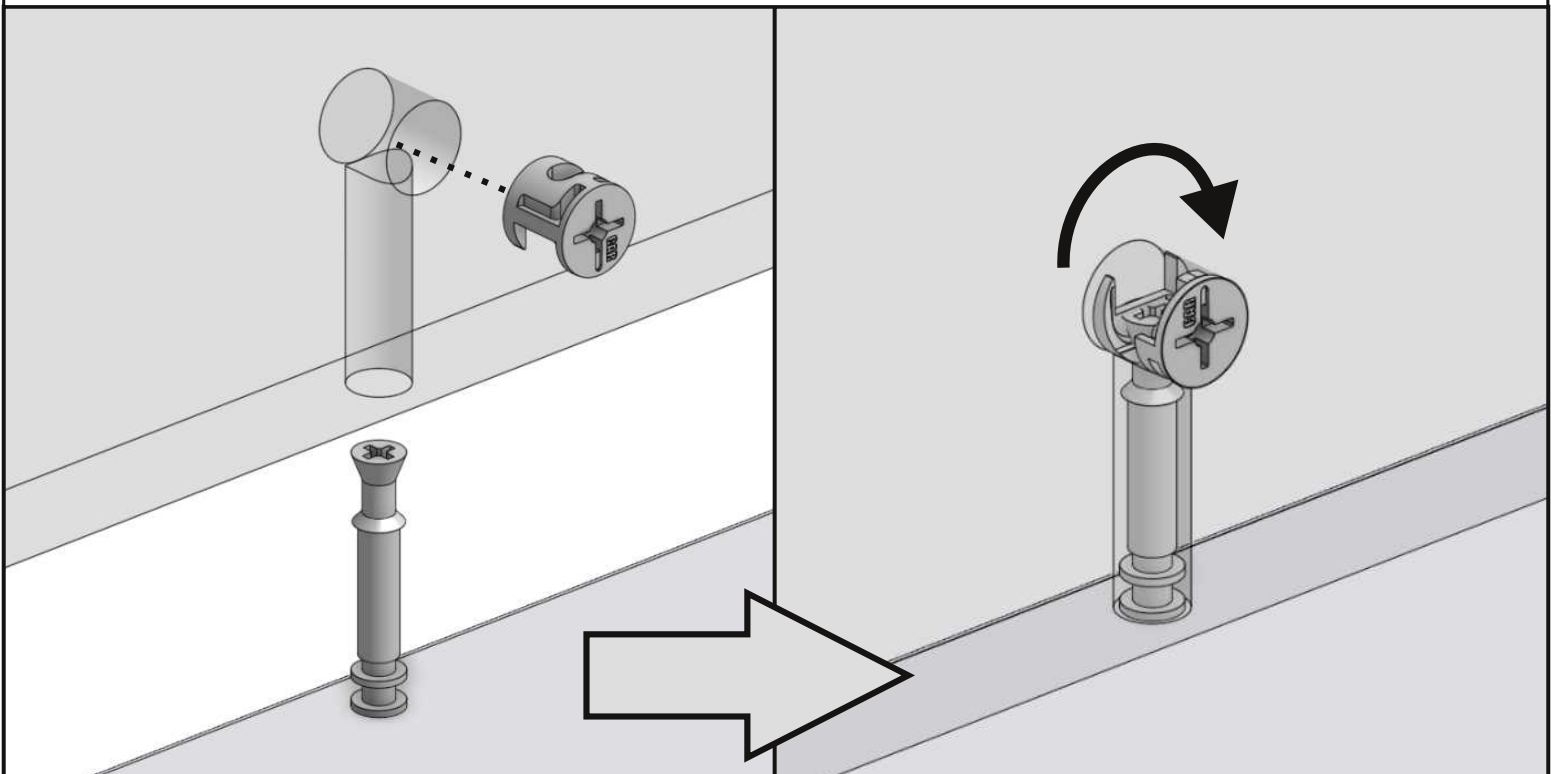
2



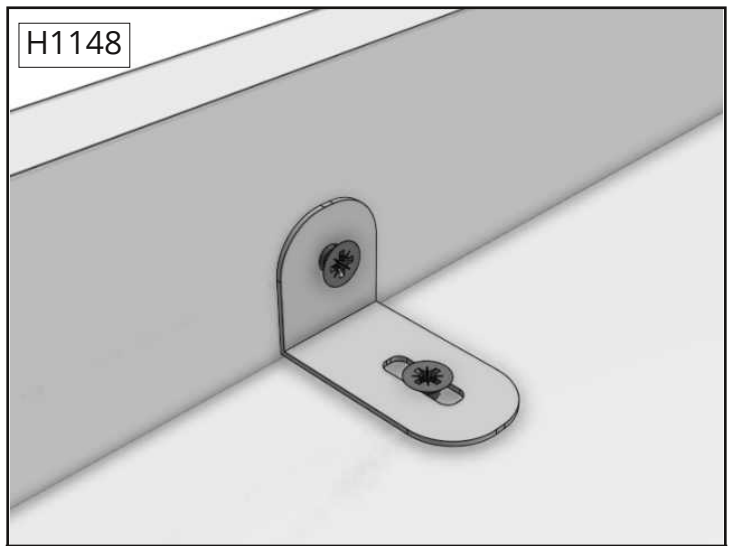
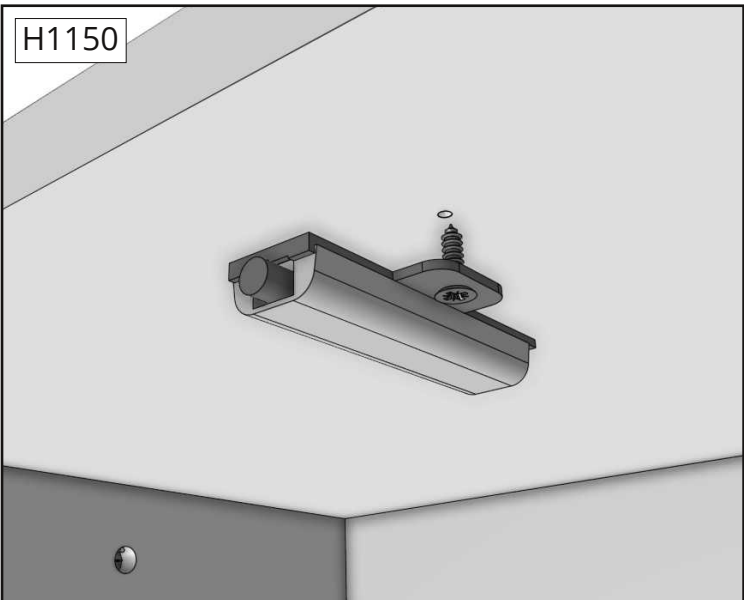
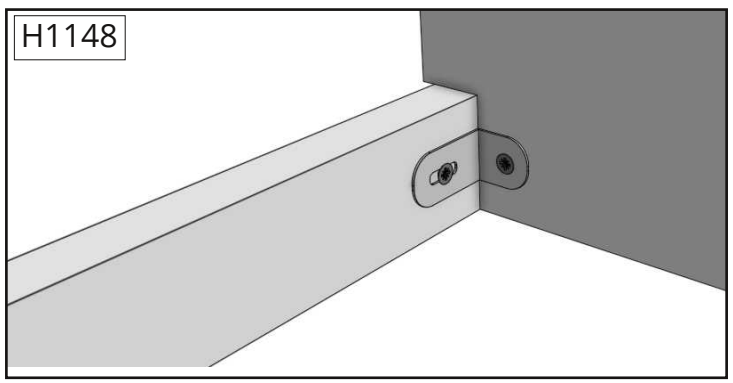
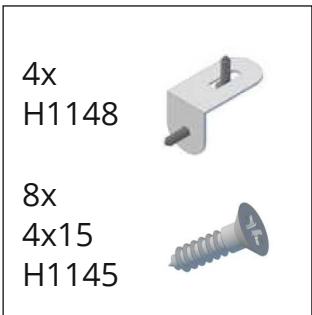
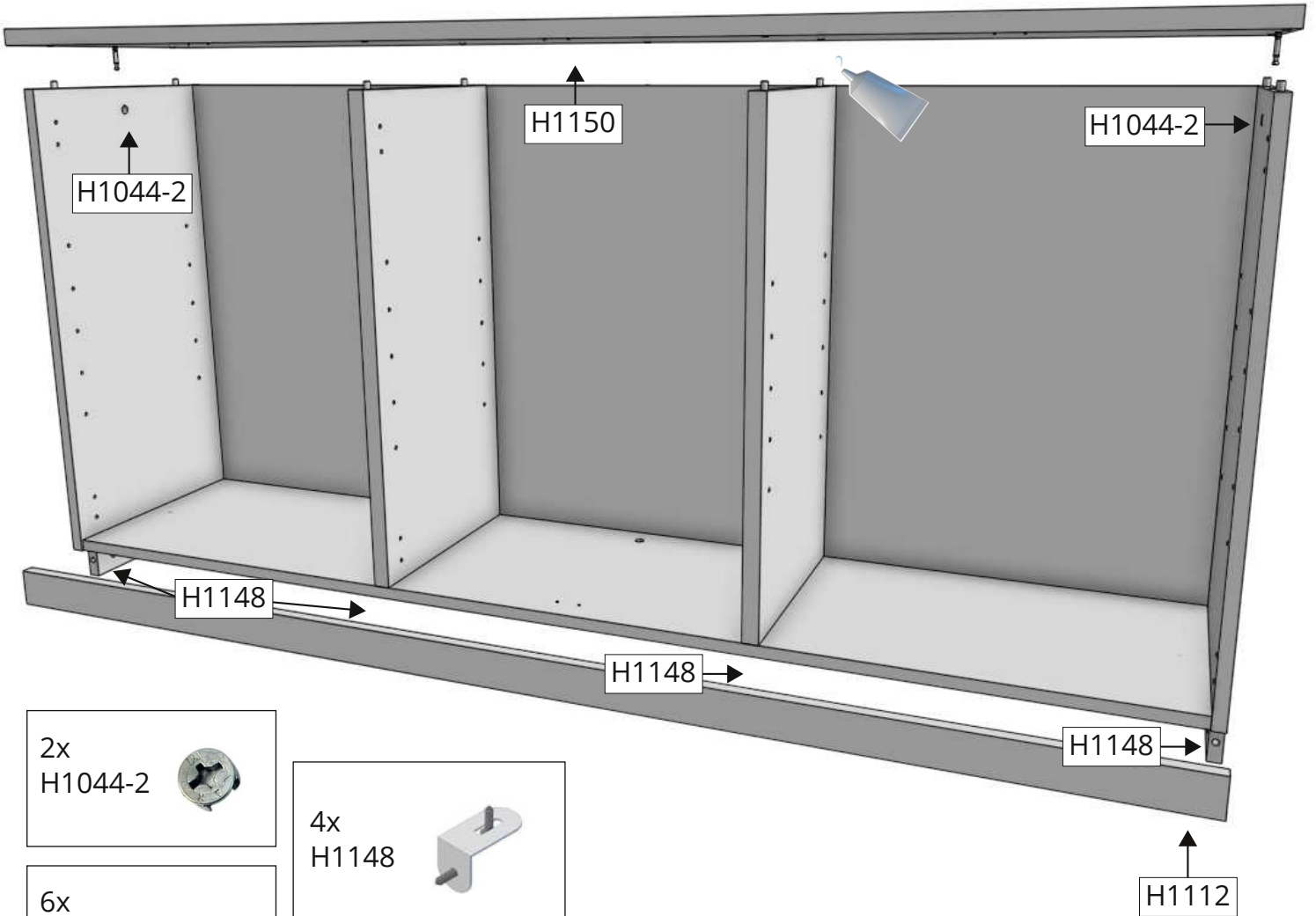
3



Minifix (H1044-1 & H1044-2)

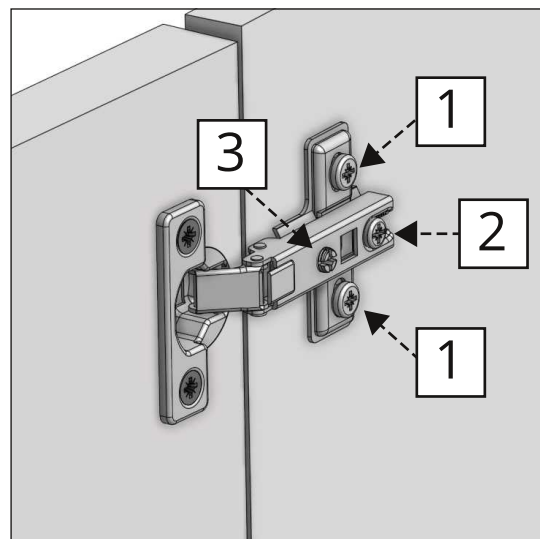
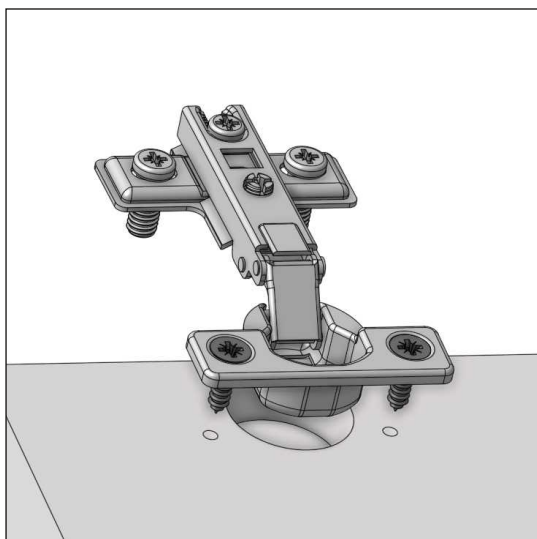
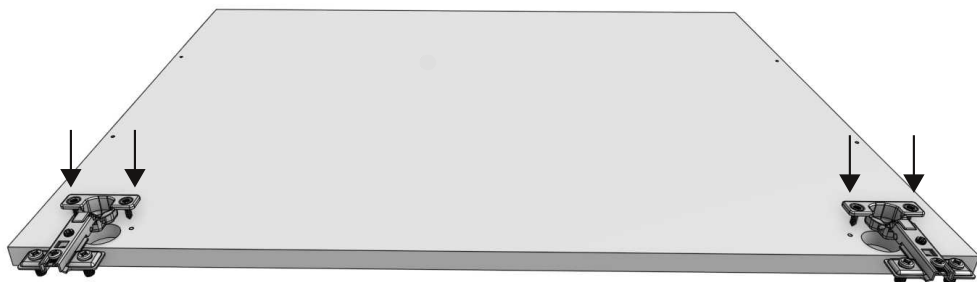


4



5

1x
H1065



Säätö pystysuunnassa:

Avaa kaikkien saranoiden kiinnitysruuveja (1).
Nosta tai laske ovea ja kiristä ruuvit huolellisesti

Säätö syvyysuunnassa:

Avaa lukitusruuvia (2).
Korjaa oven asentoa.
Kiristä lukitusruuvi (2).

Säätö vaakasuunnassa tai kallistus:

Avaa lukitusruuvia (2).
Korjaa oven asentoa säätöruuvista (3).
Kiristä lukitusruuvi (2).

Vertikal justering:

Öppna alla gångjärnens fästskruvar (1).
Höj eller sänk dörren och spänn fast skruvarna.

Justera djupled:

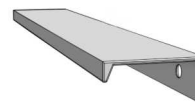
Öppna låsskruven (2).
Korriger dörrens position.
Spänn fast låsskruven (2).

Horisontell justering:

Öppna låsskruven (2).
Korriger dörrens position med justeringsskruv (3).
Spänn fast låsskruven (2).

K1134
VEDIN

1x
H1082



2x 4x15
H1145

