

LIPASTO 2+2



Kaikissa tuotteita koskevissa yhteydenotoissa on ilmoitettava pakkausetiketin sarjanumero.

Puhdistaminen

Pehmeällä kankaalla tai paperilla ja lievästi emäksisellä puhdistusaineella. Vaikeimmat tahrat voidaan poistaa alkoholia sisältävällä puhdistusaineella.

Materiaali-info

Standardin EN 312:2003 vaatimukset täyttävä kalustelevy.
Formaldehydiluokka: Class E1 EN 312:2003
Pintamateriaaliluokitus: M1 rakennusmateriaalin päästöluokka.

Valmistaja

Rintaluoma Oy
Huonekalutehdas
www.rintaluoma.fi

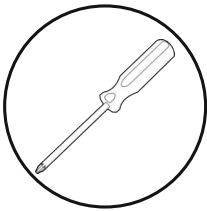
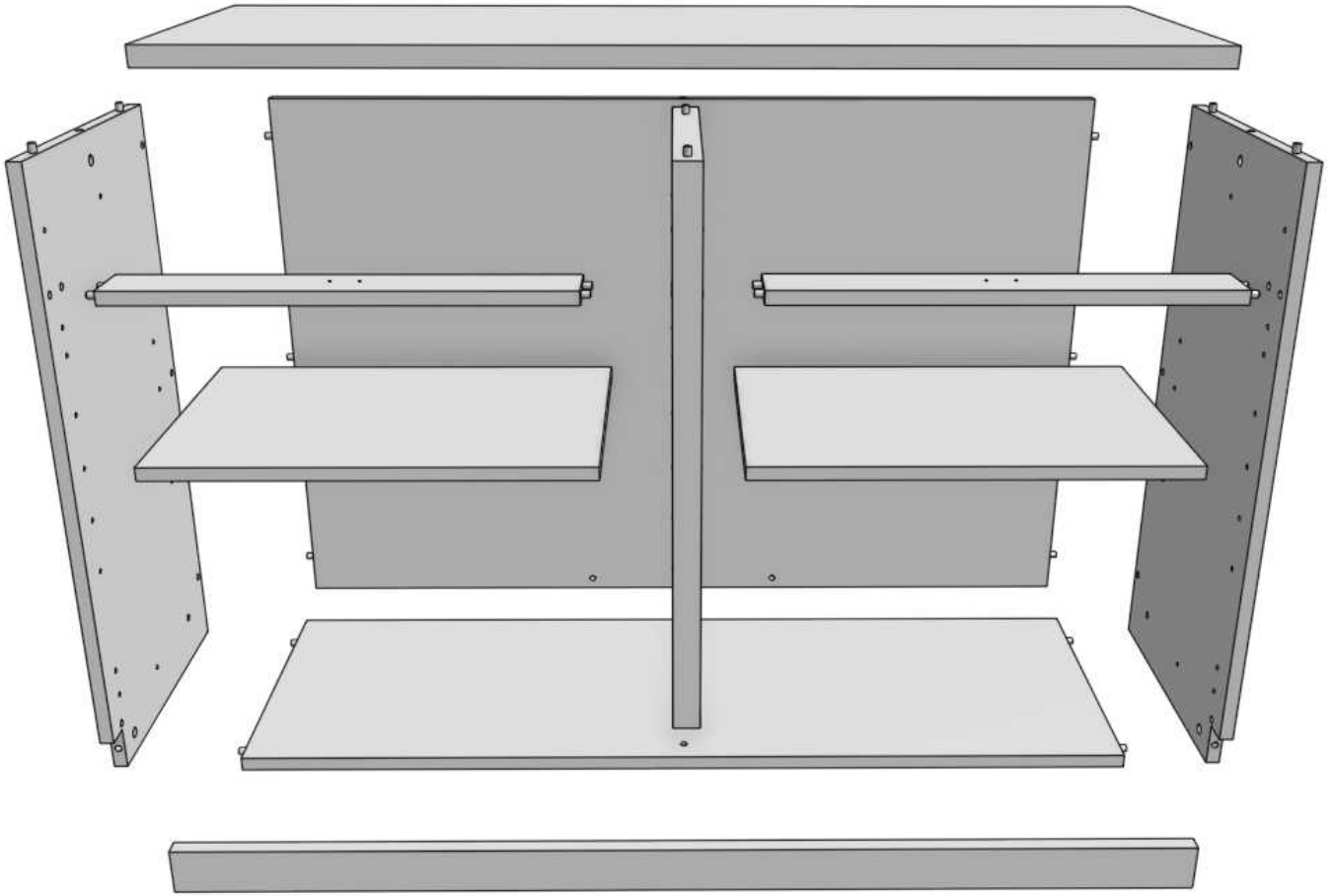
Yhteydenotot ja kysymykset

Rintaluoma Oy
email: asiakaspalvelu@rintaluoma.fi

 Seuraa meitä Instagramissa @rintaluomafi



Säilytä sarjanumero
pakkausetiketistä!



9x
H1044-1



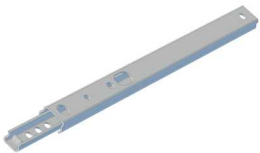
9x
H1044-2



8x
H1097



1x
H1113



4x
H1100



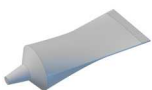
8x
5,8x8
H1048



4x
M4x9
H1045



2x
H1114



1x
H1092



4x
H1112



2x
H1065



2x
H1136



2x
H1148



12x
4x15
H1145

K1130
PUSH-OPEN

4x
H1150

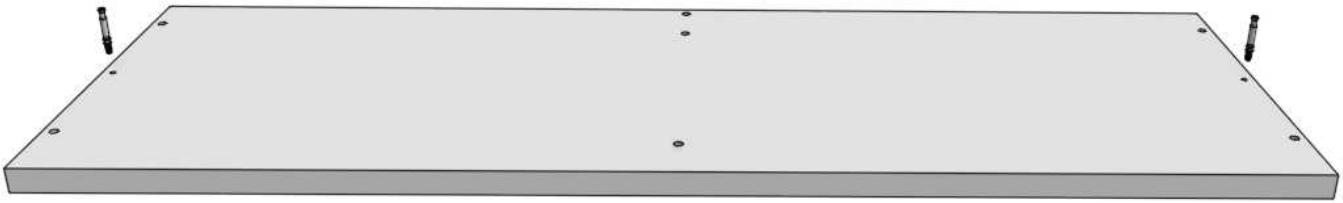
K1129
VEDIN

4x
H1082

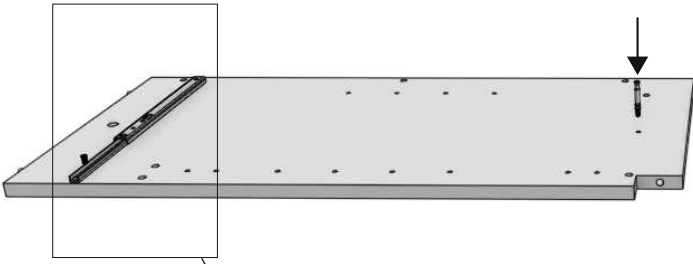
1



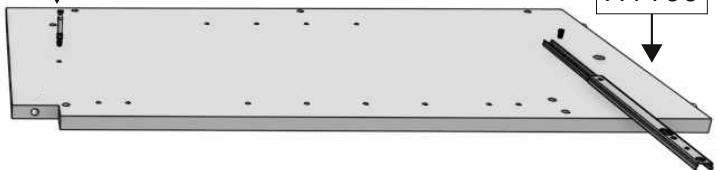
H1044-1



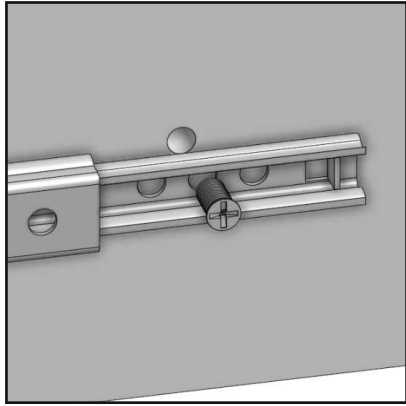
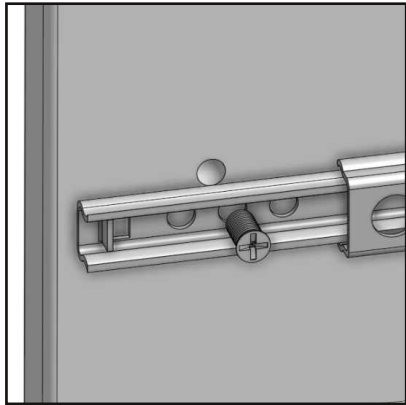
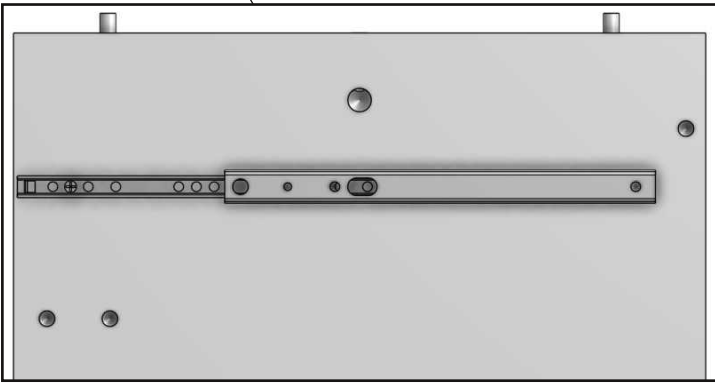
2



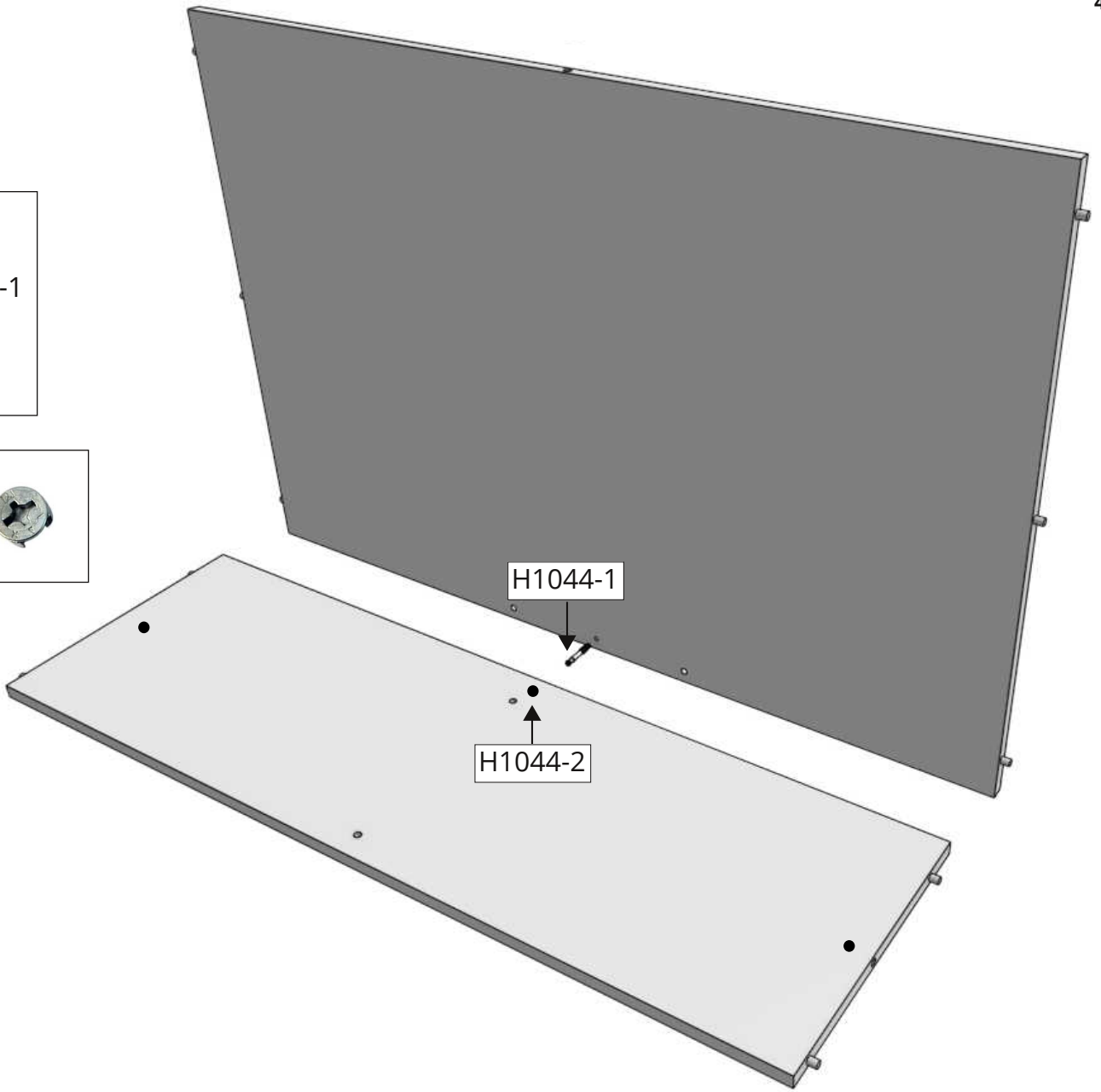
H1044-1



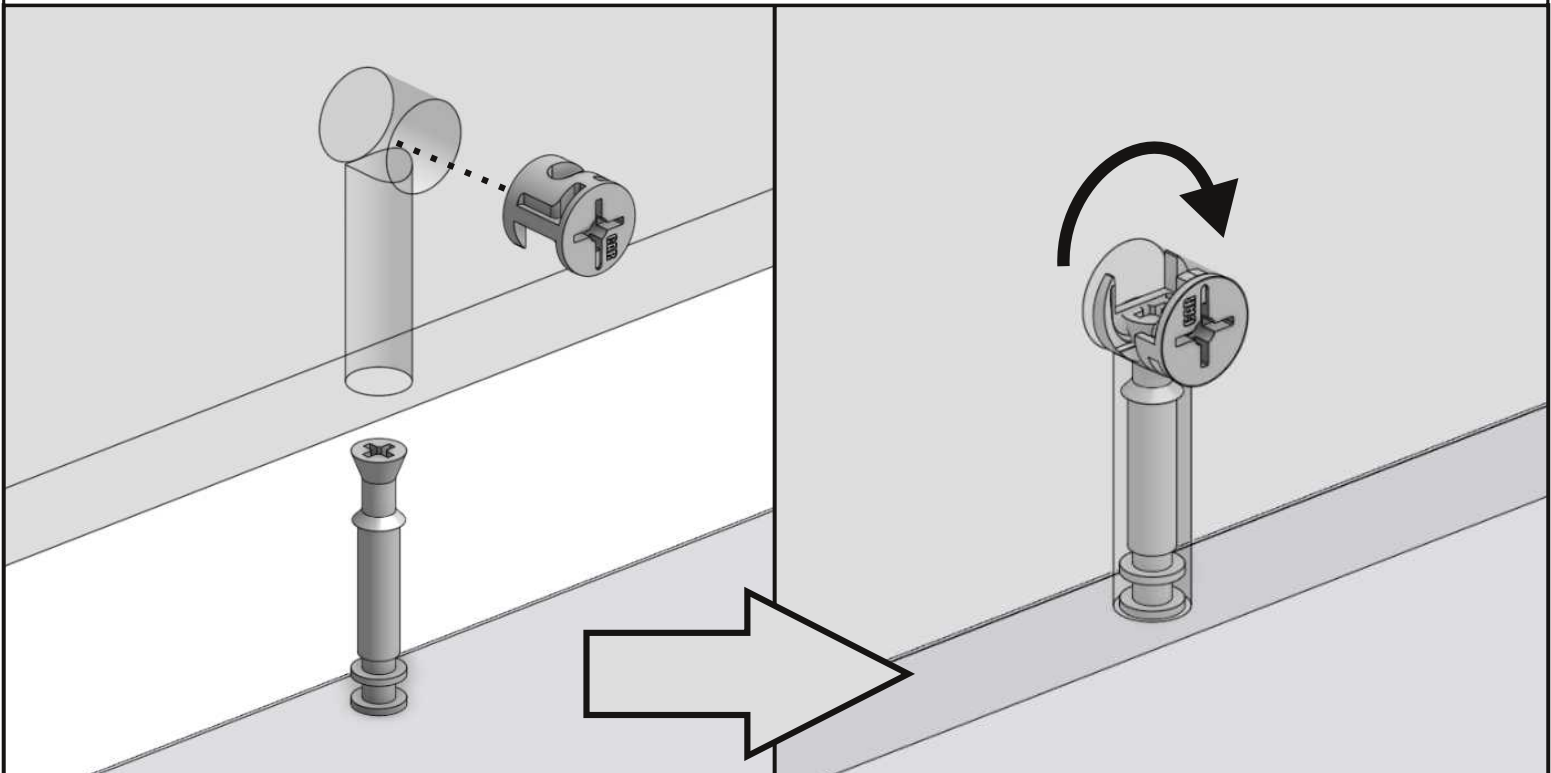
H1100



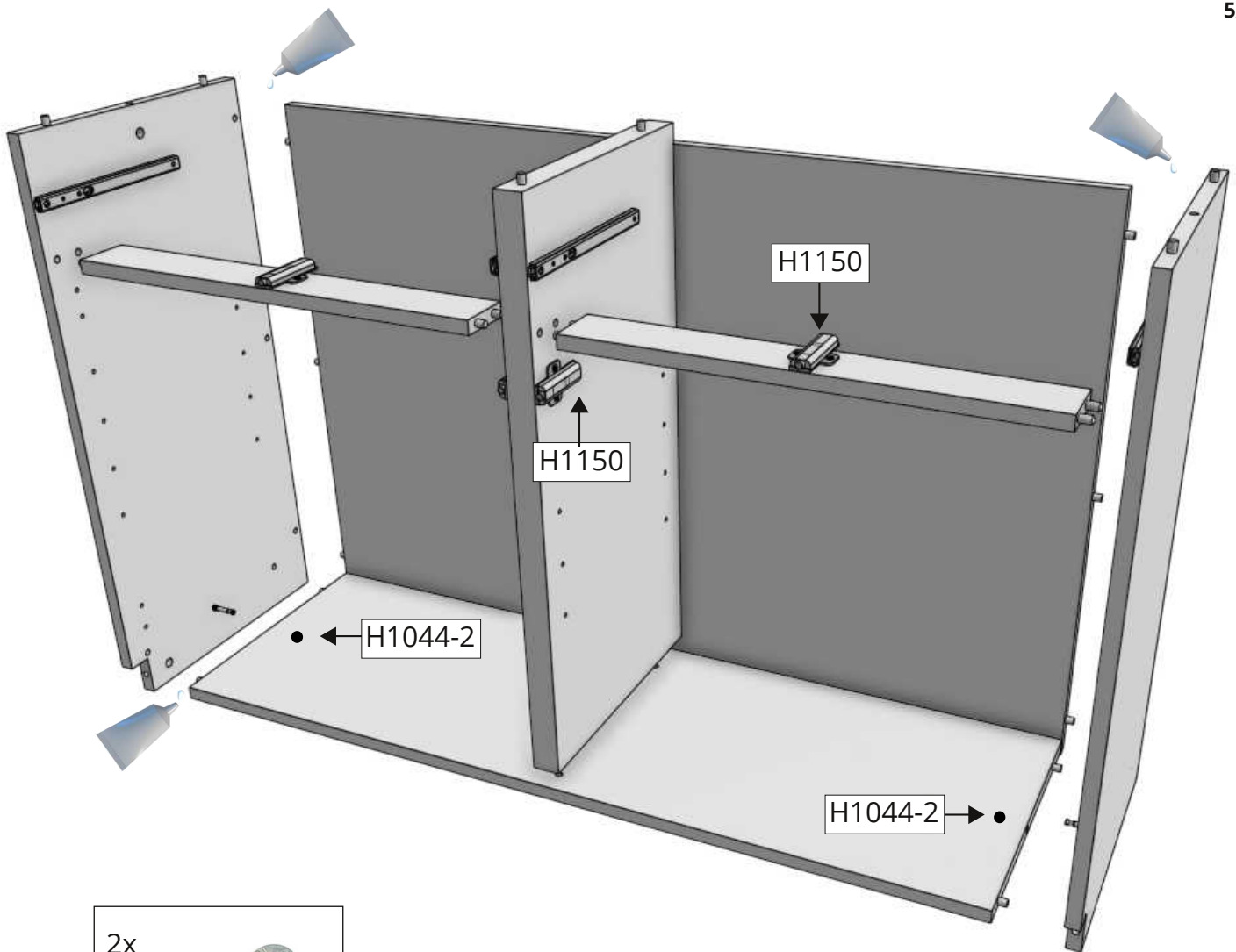
3



Minifix (H1044-1 & H1044-2)



4

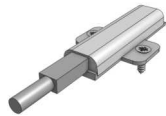


2x
H1044-2



K1130
PUSH-OPEN

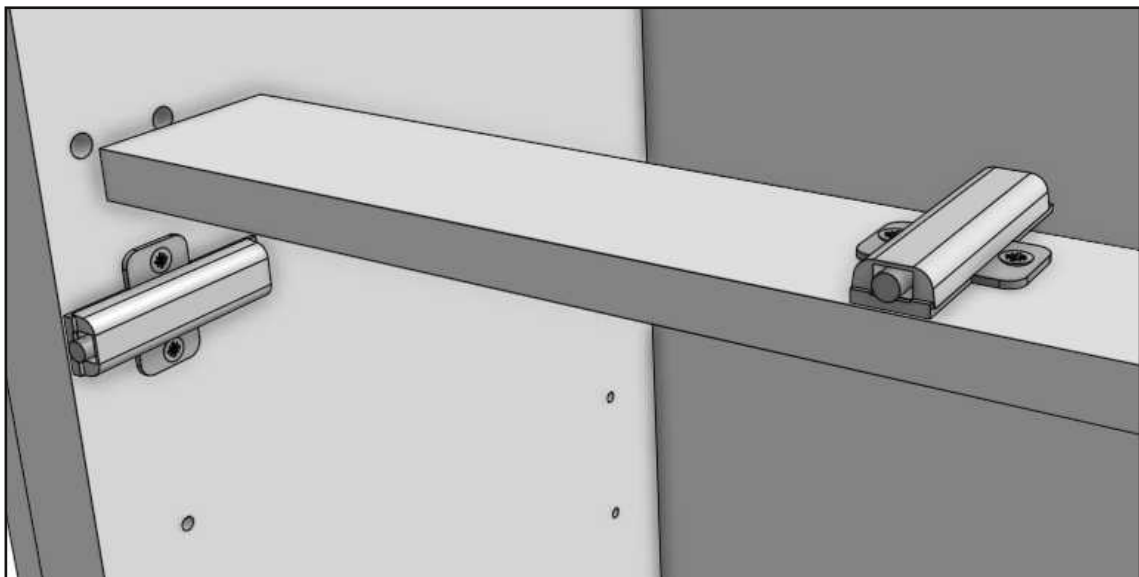
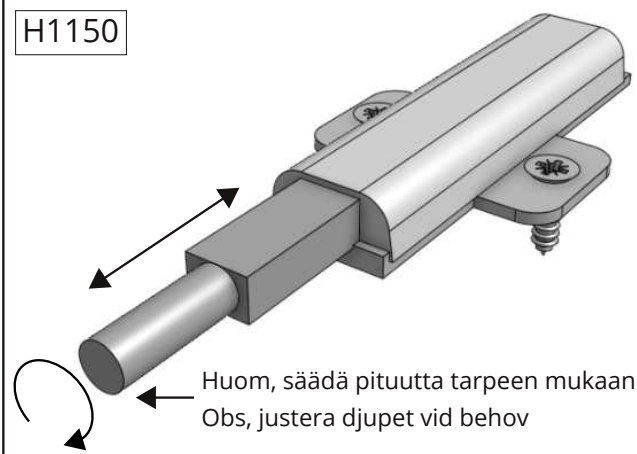
4x
H1150



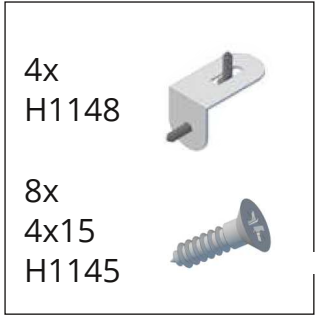
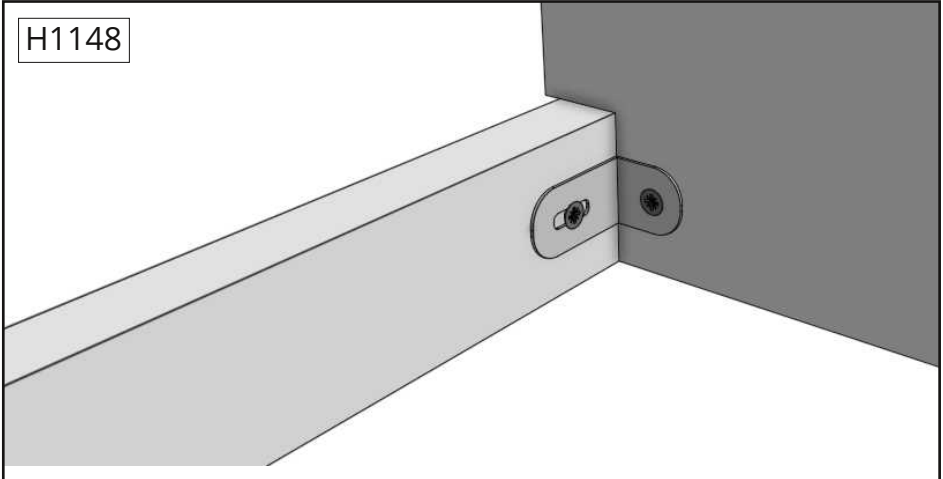
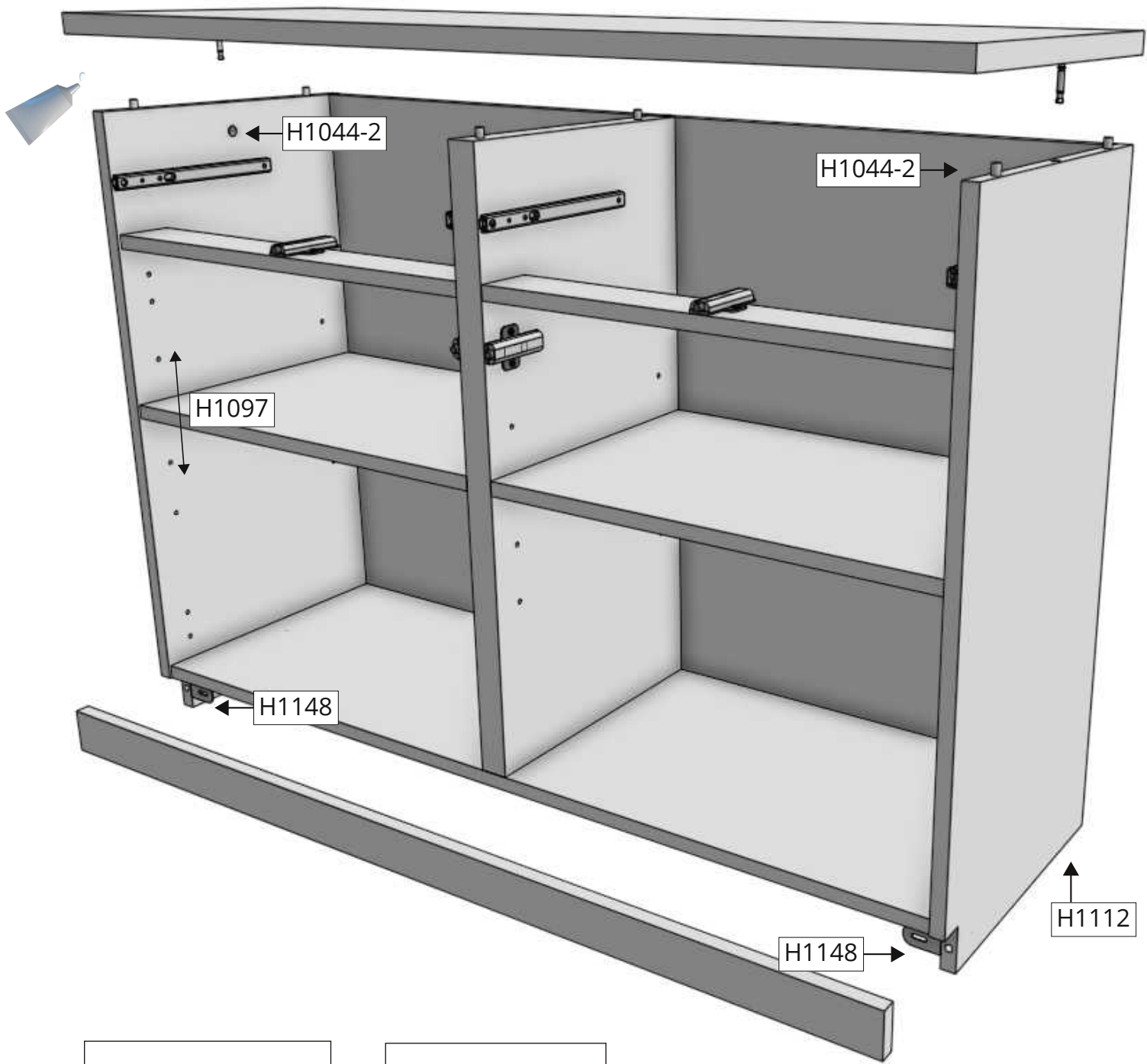
8x 4x15
H1145



H1150

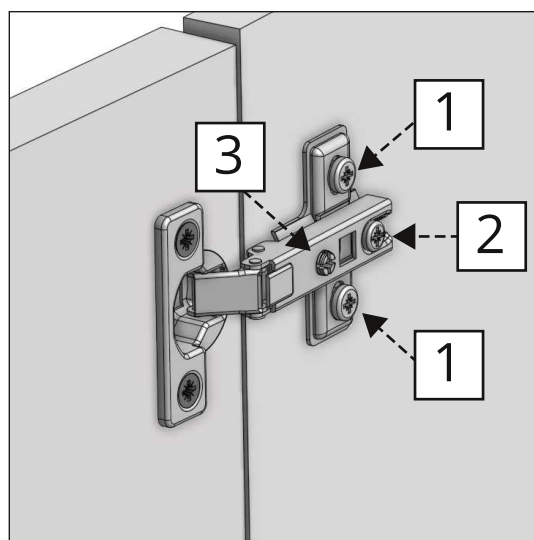
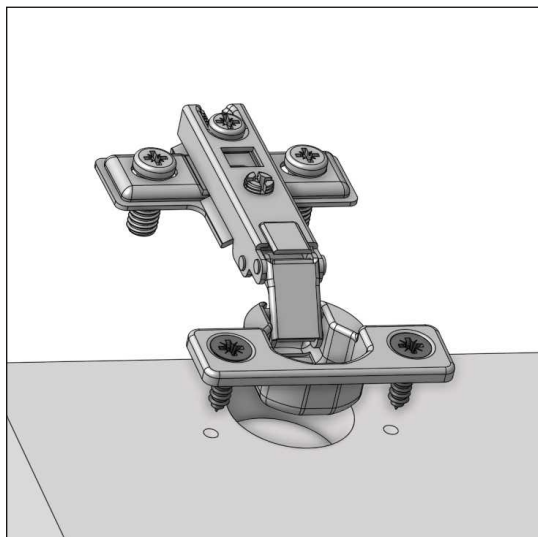


5



6

1x
H1065



Säätö pystysuunnassa:

Avaa kaikkien saranoiden kiinnitysruuveja (1).
Nosta tai laske ovea ja kiristä ruuvit huolellisesti

Säätö syvyysuunnassa:

Avaa lukitusruuvia (2).
Korjaa oven asentoa.
Kiristä lukitusruuvi (2).

Säätö vaakasuunnassa tai kallistus:

Avaa lukitusruuvia (2).
Korjaa oven asentoa säätöruuvista (3).
Kiristä lukitusruuvi (2).

Vertikal justering:

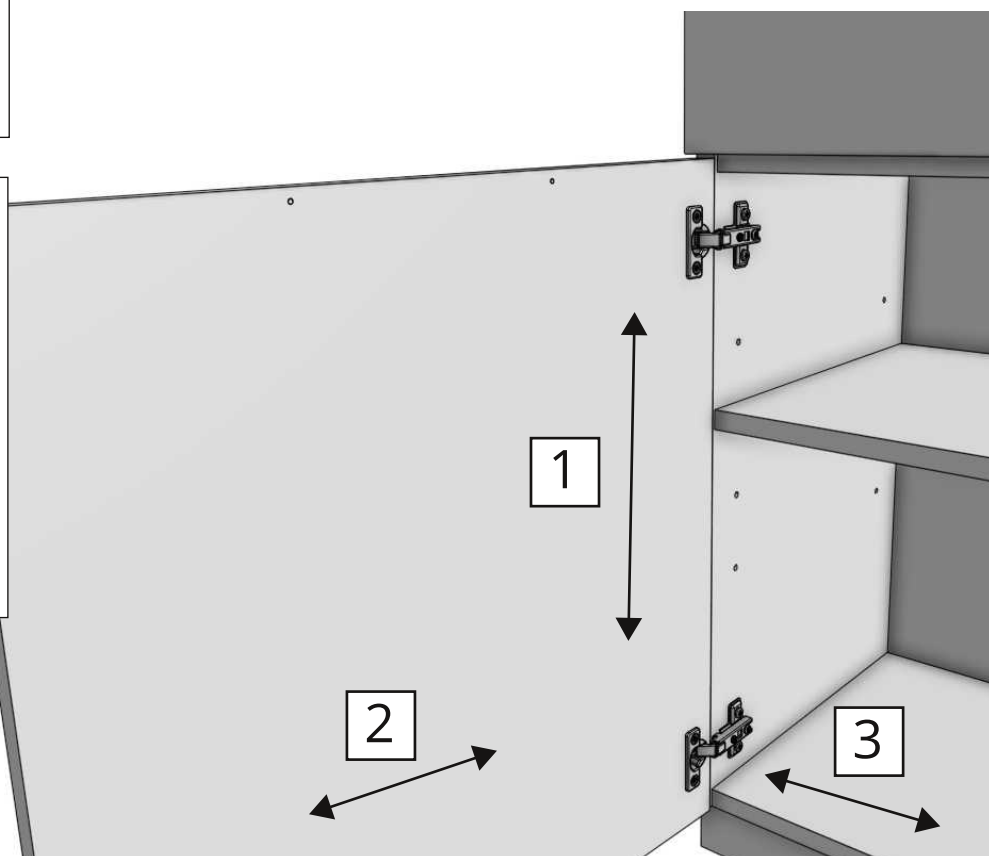
Öppna alla gångjärnens fästskruvar (1).
Höj eller sänk dörren och spänn fast skruvarna.

Justera djupled:

Öppna låsskruven (2).
Korrigerera dörrens position.
Spänn fast låsskruven (2).

Horisontell justering:

Öppna låsskruven (2).
Korrigerera dörrens position med justeringsskruv (3).
Spänn fast låsskruven (2).



7

