

**Puhdistaminen**

Pehmeällä kankaalla tai paperilla ja lievästi emäksisellä puhdistusaineella, vaikeimmat tahrat voidaan poistaa alkoholia sisältävällä puhdistusaineella.

**Materiaali-info**

Standardin EN 312:2003 vaatimukset täyttävä kalustelevy.

Formaldehydiluokka: Class E1 EN 312:2003

Pintamateriaaliluokitus: M1 rakennusmateriaalin päästöluokka.

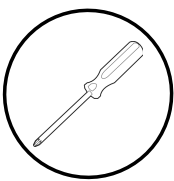
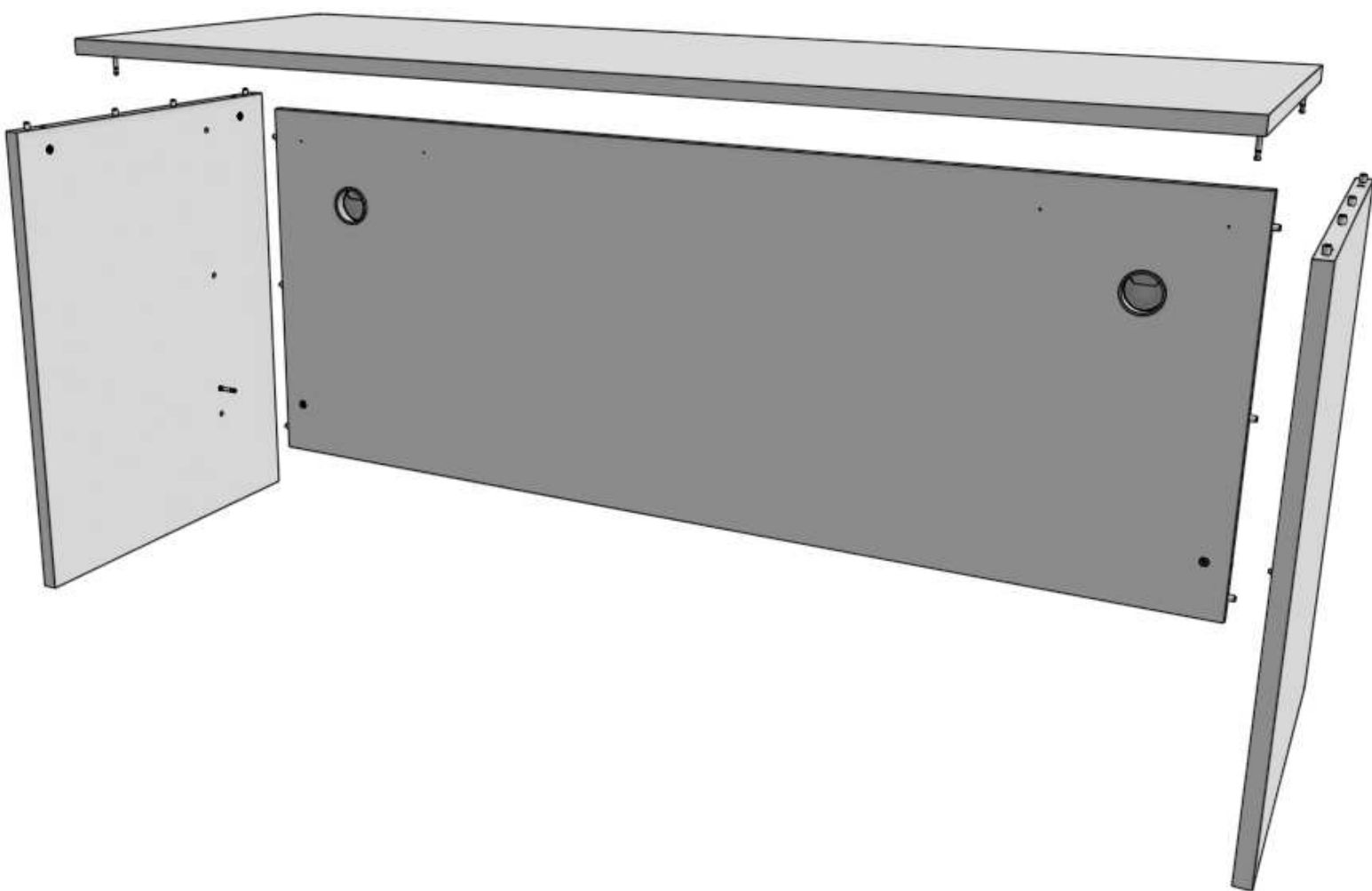
**Valmistaja**

Rintaluoma Oy  
Huonekalutehdas  
[www.rintaluoma.fi](http://www.rintaluoma.fi)

**Yhteydenotot ja kysymykset**

Rintaluoma Oy  
puh 06 266 8255  
email: [asiakaspalvelu@rintaluoma.fi](mailto:asiakaspalvelu@rintaluoma.fi)





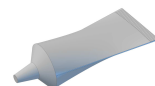
Minifix tappi  
6kpl  
H1044-1



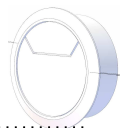
Minifix hela  
6 kpl  
H1044-2



Liima  
H1092



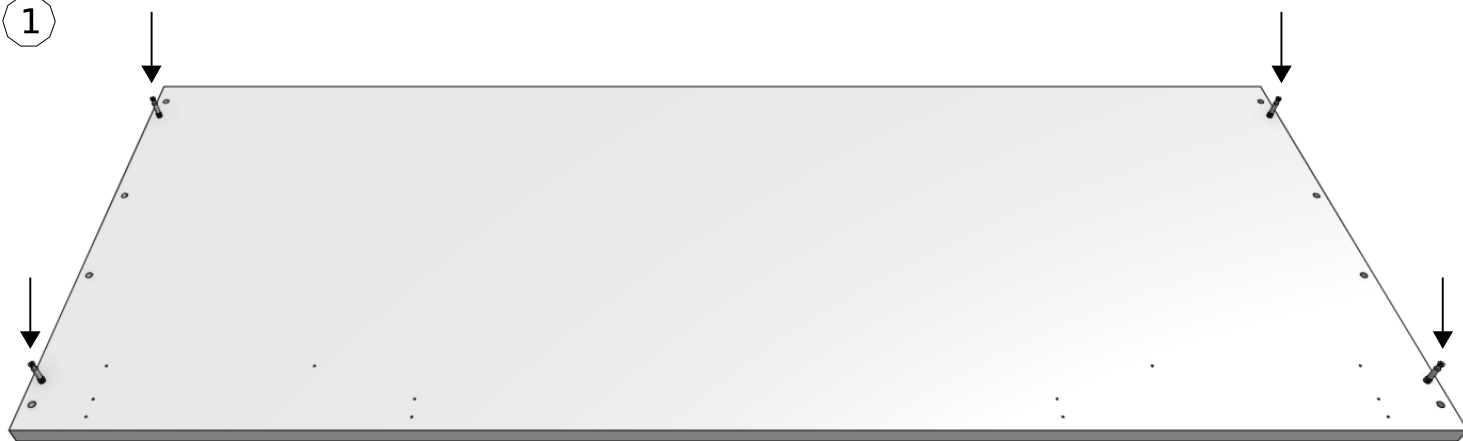
Johdonvientihela  
2 kpl



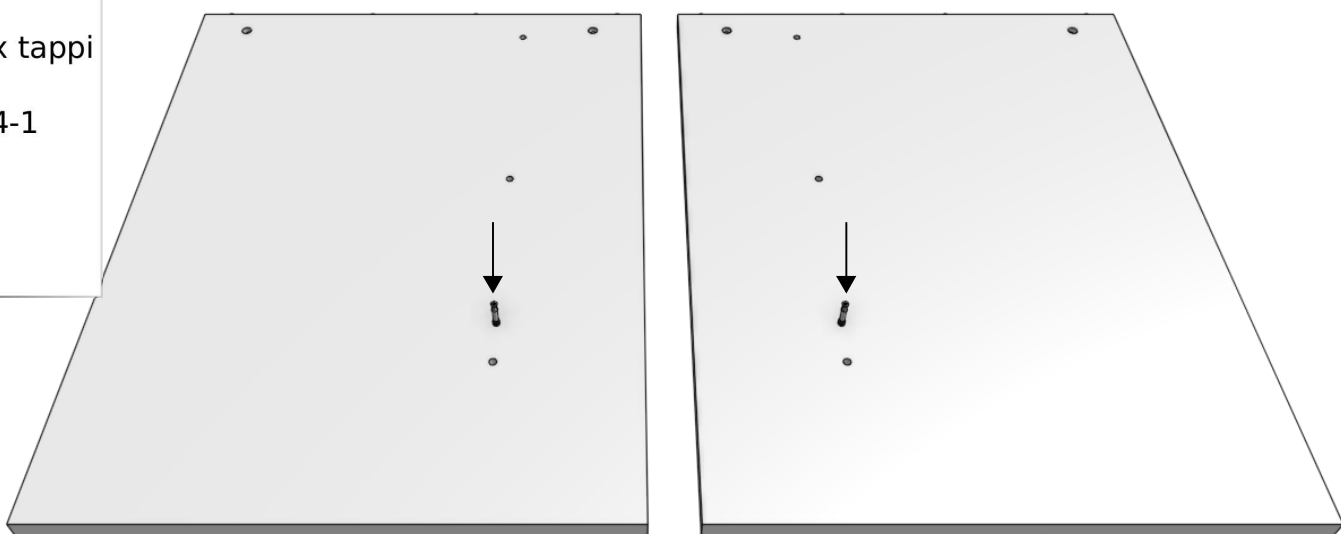
Peitetarra  
6 kpl  
H1136



1



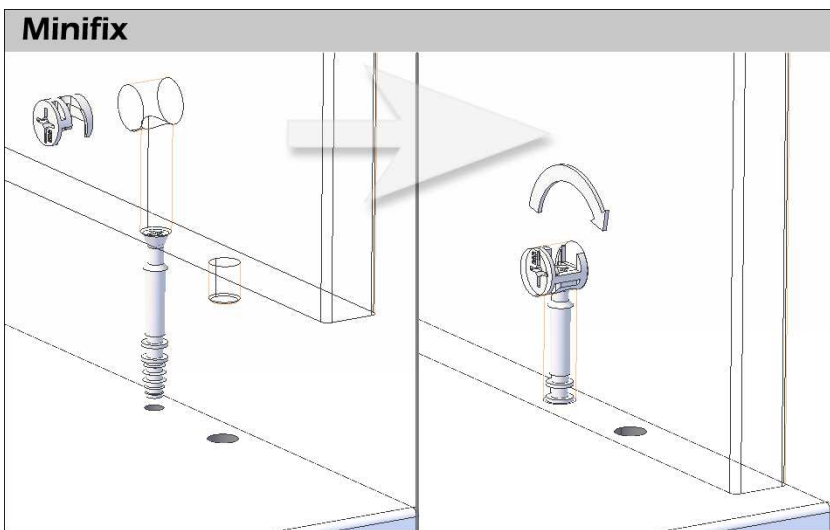
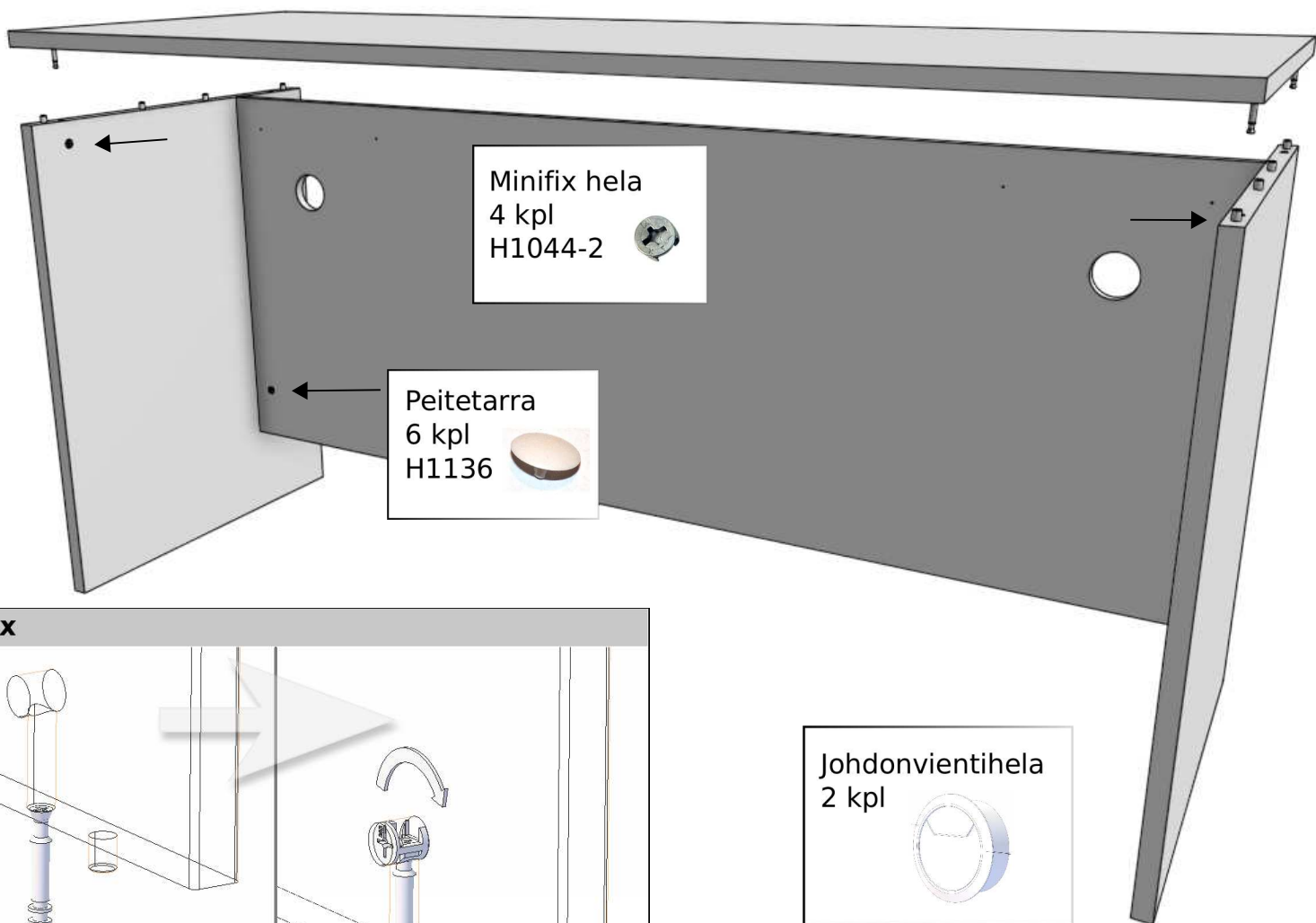
Etureuna



2



3



\*Työpöydän moduulit myydään erikseen

