

**Puhdistaminen**

Pehmeällä kankaalla tai paperilla ja lievästi emäksisellä puhdistusaineella. Vaikeimmat tahrat voidaan poistaa alkoholia sisältävällä puhdistusaineella.

Materiaali-info

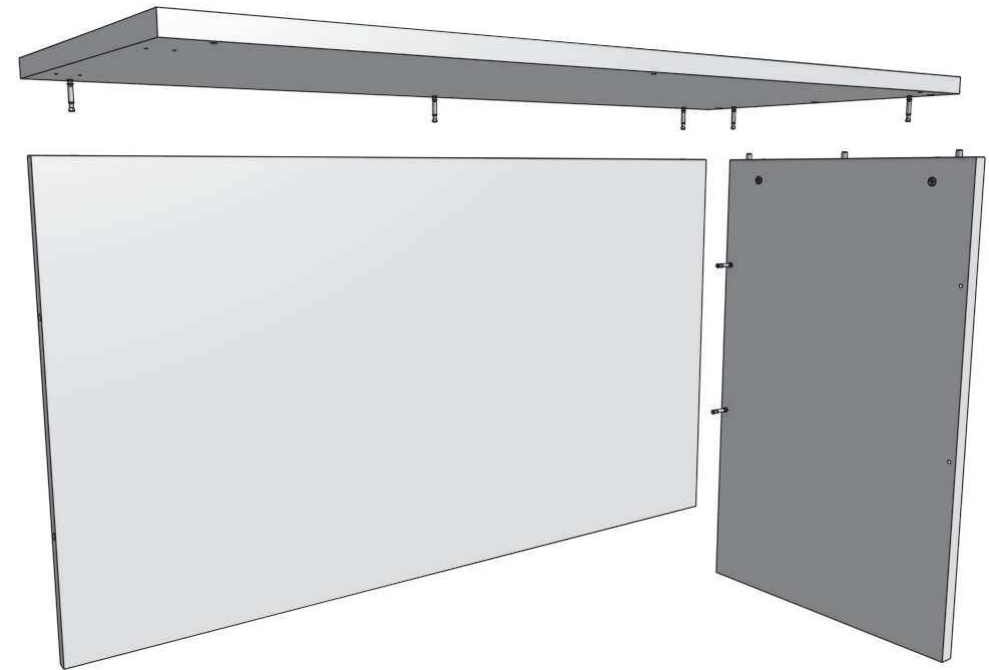
Standardin EN 312:2003 vaatimukset täyttävä kalustelevy.
Formaldehydiluokka: Class E1 EN 312:2003
Pintamateriaaliluokitus: M1 rakennusmateriaalin päästöluokka.

Valmistaja

Rintaluoma Oy
Huonekalutehdas
www.rintaluoma.fi

Yhteydenotot ja kysymykset

Rintaluoma Oy
puh 06 266 8255
email: asiakaspalvelu@rintaluoma.fi



Minifix tappi

7 kpl

H1044-1



Minifix hela

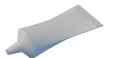
7 kpl

H1044-2



Liima

H1092



Lattarauta

2 kpl



5x16 puuruuvi

8 kpl

H1042



Peitetarra

9 kpl

H1136



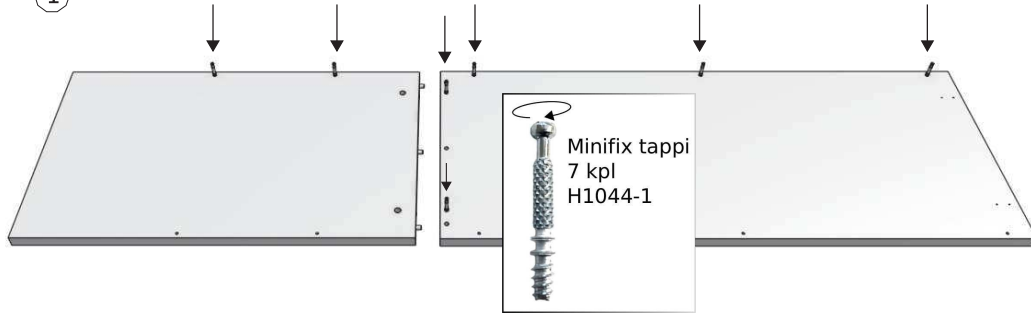
Muovitulppa

5 kpl

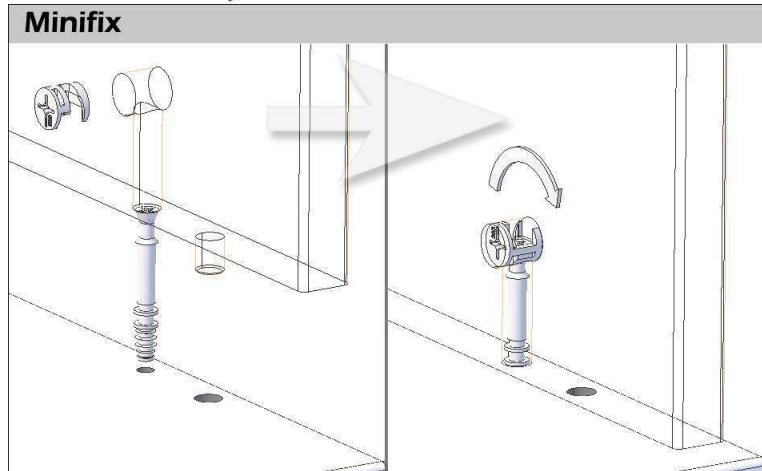
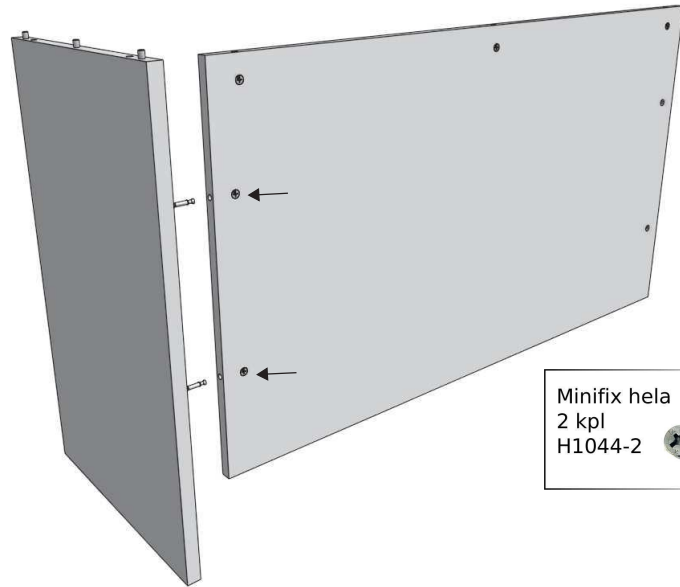
H1139



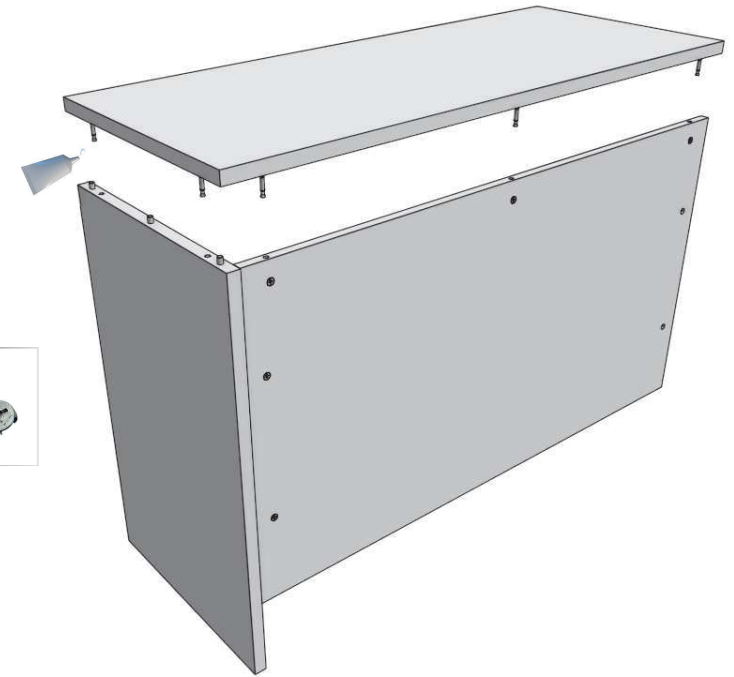
①



②



③



④

