



Alaosan kantena käytetään yläosan mukana tuleva kansi, jossa on kiinnitysreiät yläosalle. Mappihyllyn kansi menee tällöin yläosan kanneksi..

* Ovet myydään erikseen
Choice 3-os ovipari nro 59133
Choice 2-os ovipari nro 59139

Puhdistaminen

Pehmeällä kankaalla tai paperilla ja lievästi emäksisellä puhdistusaineella. Vaikeimmat tahrat voidaan poistaa alkoholia sisältävällä puhdistusaineella.

Materiaali-info

Standardin EN 312:2003 vaatimukset täyttävä kalustelevy.
Formaldehydiluokka: Class E1 EN 312:2003
Pintamateriaaliluokitus: M1 rakennusmateriaalin päästöluokka.

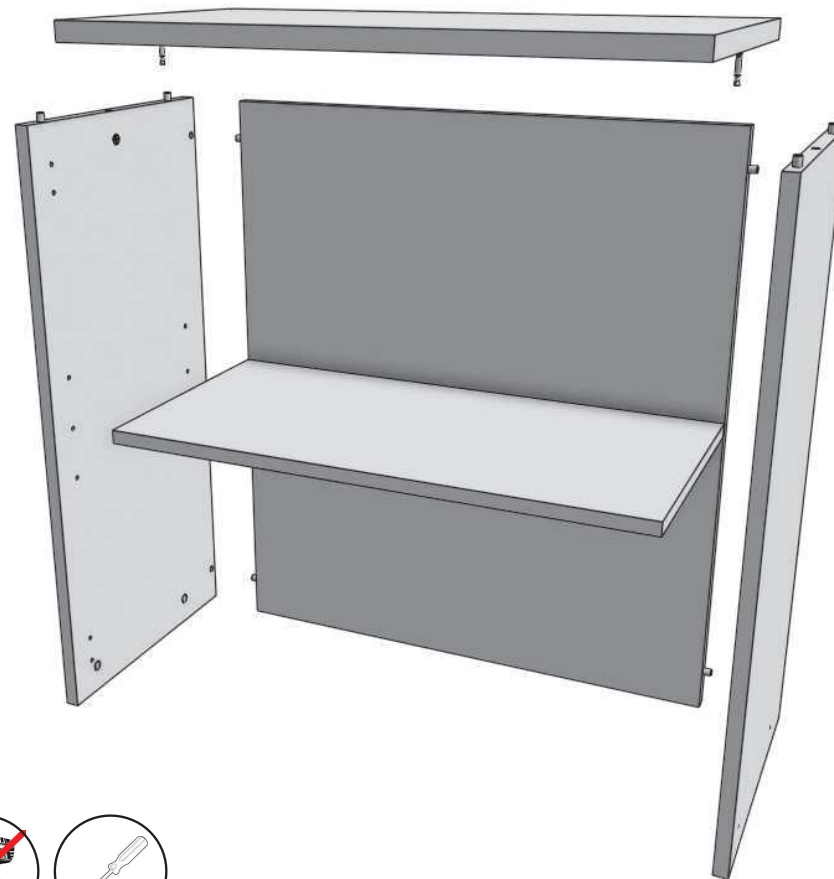
Valmistaja

Rintaluoma Oy
Huonekalutehdas
www.rintaluoma.fi

Yhteydenotot ja kysymykset

Rintaluoma Oy
puh 06 266 8255
email: asiakaspalvelu@rintaluoma.fi

HUONEKALUTEHDAS
RINTALUOMA
www.rintaluoma.fi



Minifix tappi
6 kpl
H1044-1



Minifix hela
6 kpl
H1044-2



Liima
H1092



Hyllynkannake
4 kpl
H1097



Peitetarra
6 kpl
H1136



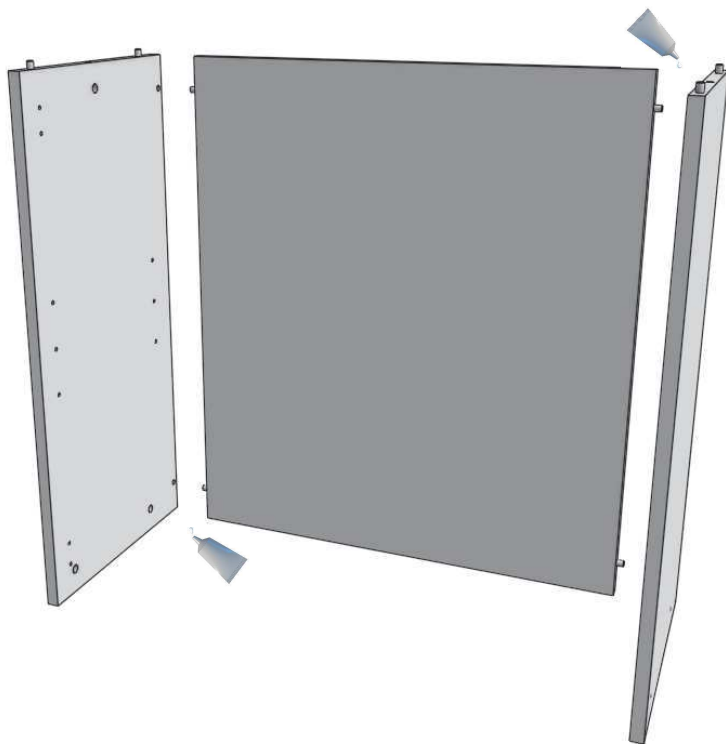
Turvanauha
H1113



1



2



3

Minifix hela
2 kpl
H1044-2



Alaosan kantena käytetään yläosan mukana tuleva kansi, jossa on kiinnitysreiät yläosalle. Mappihyllyn kansi menee tällöin yläosan kanneksi..

4

Peitetarra
6 kpl
H1136



Turvanauha
H1113



Hyllynkannake
4 kpl
H1097



Minifix hela
4 kpl
H1044-2



H1044-1

