



Puhdistaminen

Pehmeällä kankaalla tai paperilla ja lievästi emäksisellä puhdistusaineella, vaikeimmat tahrat voidaan poistaa alkoholia sisältävällä puhdistusaineella.

Materiaali-info

Standardin EN 312:2003 vaatimukset täyttävä kalustelevy.
Formaldehydiluoikka: Class E1 EN 312:2003
Pintamateriaaliluokitus: M1 rakennusmateriaalin päästöluokka.

Valmistaja

Rintaluoma Oy
Huonekalutehdas
www.rintaluoma.fi

Yhteydenotot ja kysymykset

Rintaluoma Oy
puh 06 266 8255
email: asiakaspalvelu@rintaluoma.fi

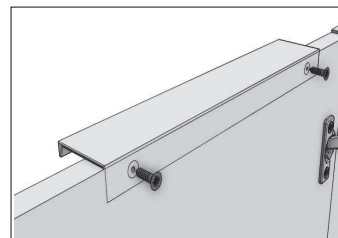


59135 CHOICE HELAT



Choice vedin

4x15 mm ruuvi
2 kpl



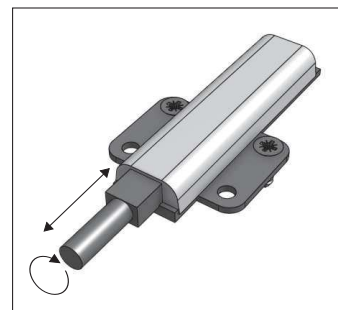
Silikonitarra
2 kpl
H1130



59134 CHOICE HELAT

Pomppusalpa

4x15 mm ruuvi
2 kpl

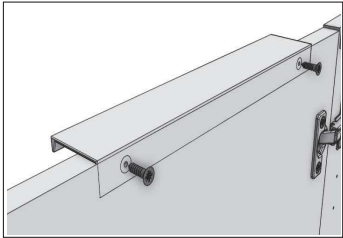
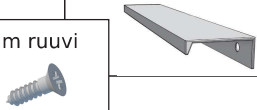


59135 CHOICE HELAT



Choice vedin

4x15 mm ruuvi
2 kpl



Silikonitarra
2 kpl
H1130

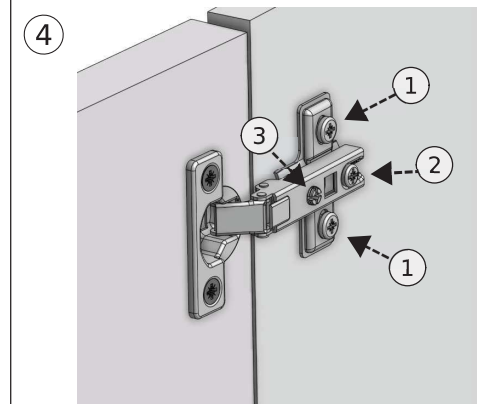
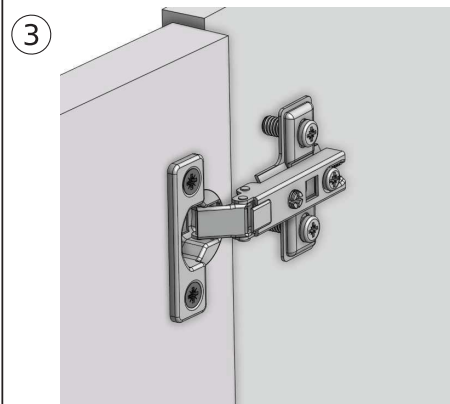
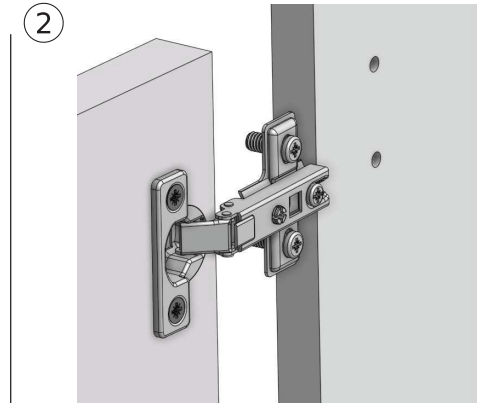
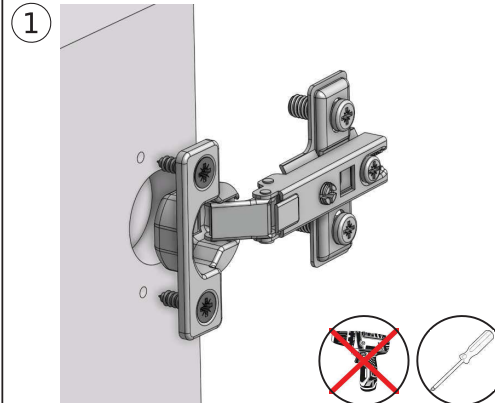


H1130

59134 CHOICE HELAT

Pomppusalpa

4x15 mm ruuvi
2 kpl



Säätö pystysuunnassa:

Avaa kaikkien saranoiden kiinnitysruuveja (1).
Nosta tai laske ovea ja kiristä ruuvit huolellisesti

Säätö syvyysuunnassa:

Avaa lukitusruuvia (2).
Korjaa oven asentoa.
Kiristä lukitusruuvi (2).

Säätö vaakasuunnassa tai kallistus:

Avaa lukitusruuvia (2).
Korjaa oven asentoa säätöruuvista (3).
Kiristä lukitusruuvi (2).

