

**HUOM!**

Jos mappihyllyn päälle tulee yläosa, käytä kannen tilalla yläosan mukana tuleva kansi, jossa on kiinnitysreiät yläosalle. Mappihyllyn kansi menee tällöin yläosan kanneksi.

Kannen voi myös jättää liimaamatta mikäli yläosa lisätään jälkeempään.

* Ovet ja yläosa myydään erikseen
Choice yläosa tuotenro 59138
Choice 3-os ovipari nro 59133
Choice 2-os ovipari nro 59139

Puhdistaminen

Pehmeällä kankaalla tai paperilla ja lievästi emäksisellä puhdistusaineella, vaikeimmat tahrat voidaan poistaa alkoholia sisältävällä puhdistusaineella.

Materiaali-info

Standardin EN 312:2003 vaatimukset täyttävä kalustelevy.
Formaldehydiluokka: Class E1 EN 312:2003
Pintamateriaaliluokitus: M1 rakennusmateriaalin päästöluokka.

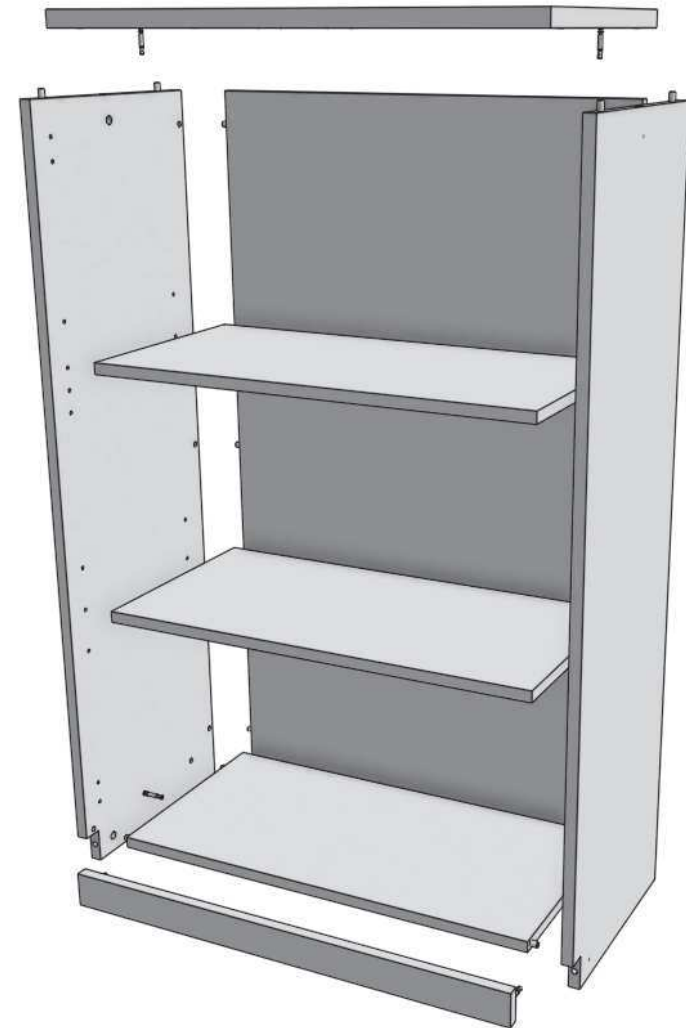
Valmistaja

Rintaluoma Oy
Huonekalutehdas
www.rintaluoma.fi

Yhteydenotot ja kysymykset

Rintaluoma Oy
puh 06 266 8255
email: asiakaspalvelu@rintaluoma.fi

HUONEKALUTEHDAS
RINTALUOMA
www.rintaluoma.fi



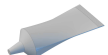
Minifix tappi
6 kpl
H1044-1



Minifix hela
6 kpl
H1044-2



Liima
H1092



Hyllynkannake
8 kpl
H1097



Peitetarra
2 kpl
H1136



Turvanauha
H1113



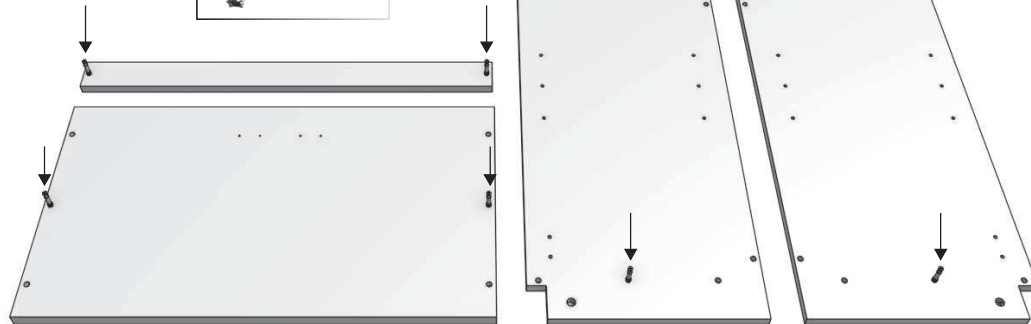
Huopatarra
4 kpl
H1112



1

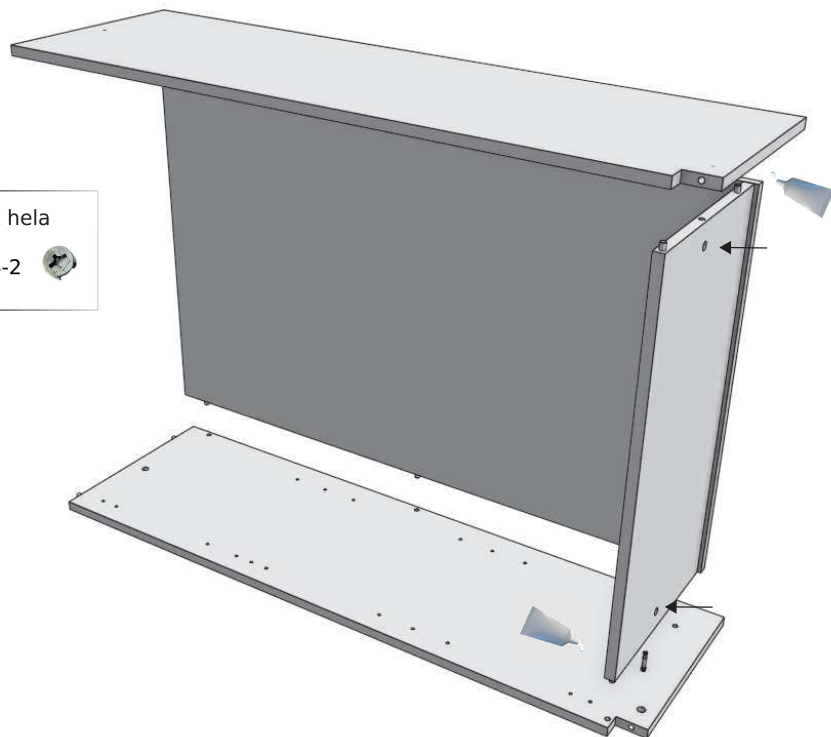


Minifix tappi
6 kpl
H1044-1

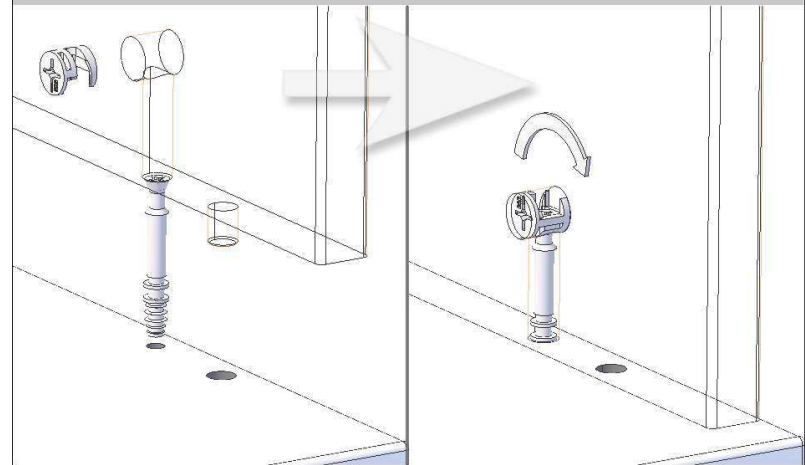


2

Minifix hela
2 kpl
H1044-2



Minifix



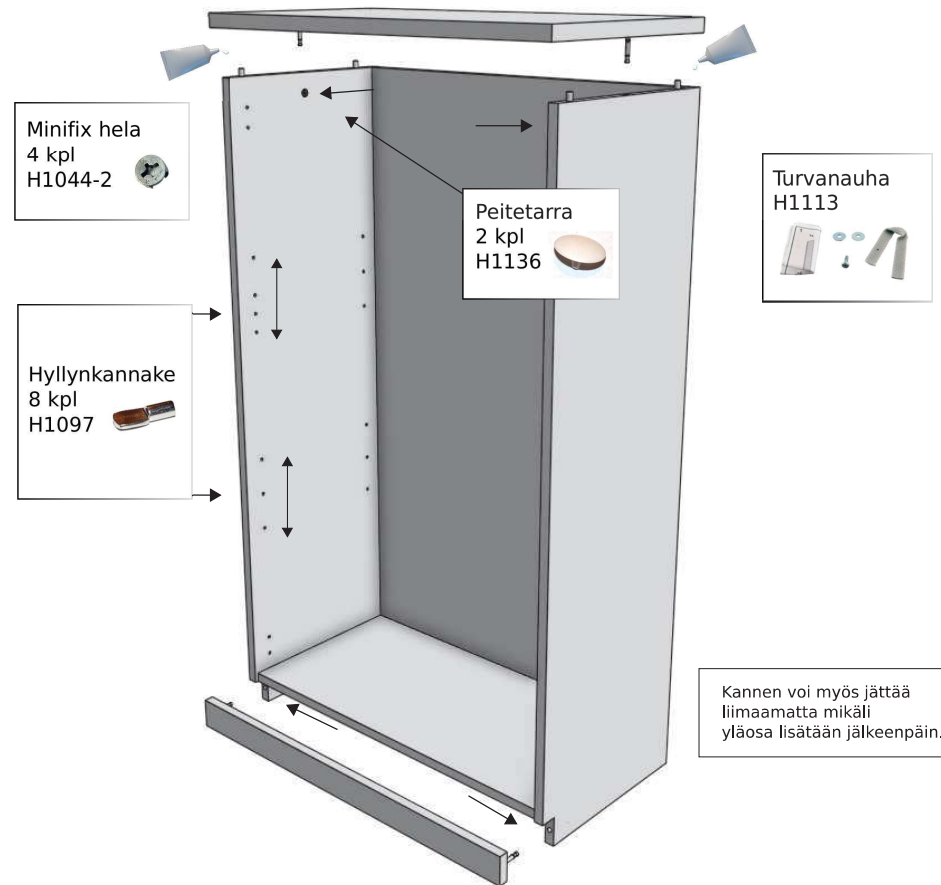
3

Minifix hela
4 kpl
H1044-2

Peitetarra
2 kpl
H1136

Turvanauha
H1113

Hyllynkannake
8 kpl
H1097



Kannen voi myös jättää
liimaamatta mikäli
yläosa lisätään jälkepäin.