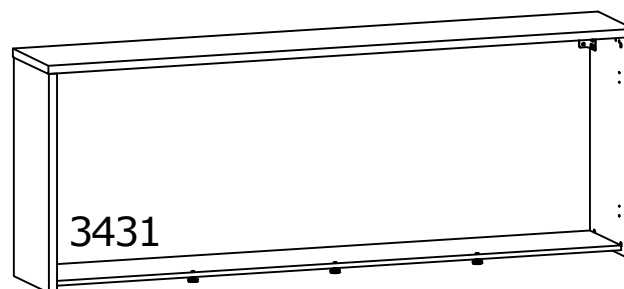
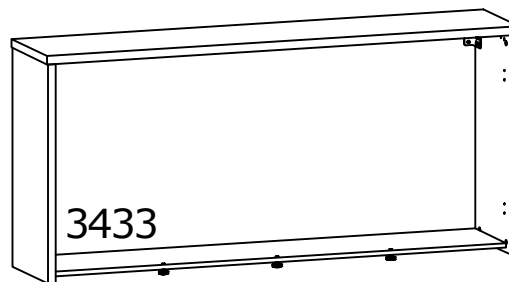
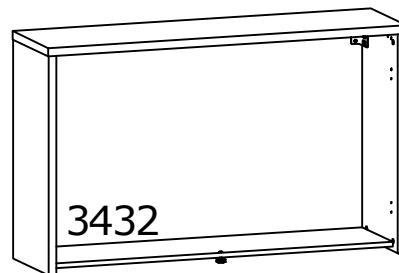
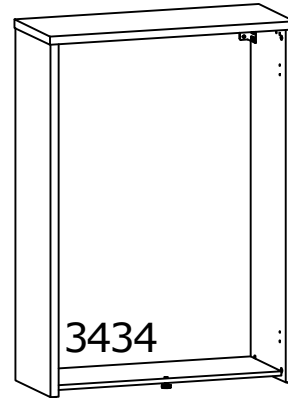
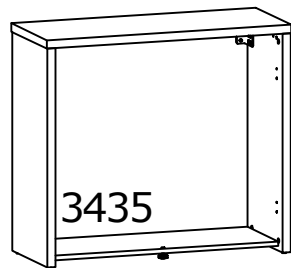


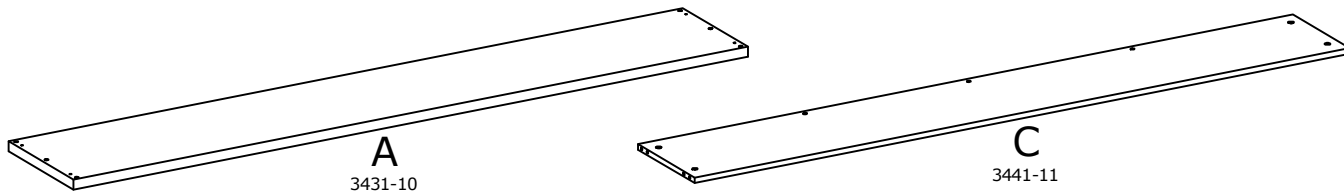
Skænk - Bro



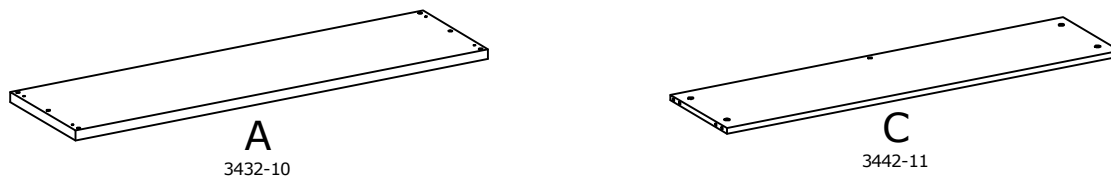
3431,
3432, 3433
3434, 3435

Skænk - Bro

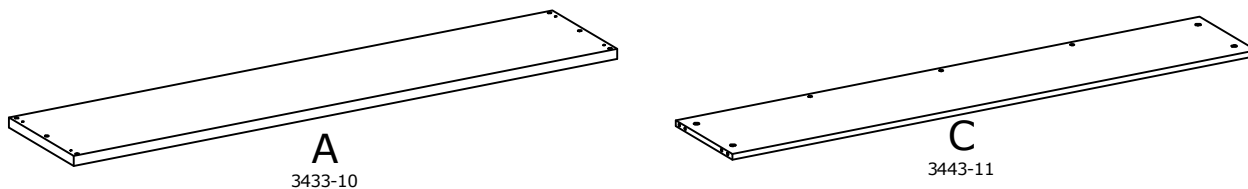
3431-xx-A



3432-xx-A



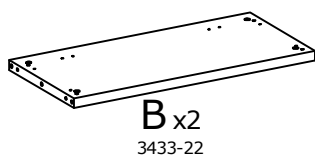
3433-xx-A



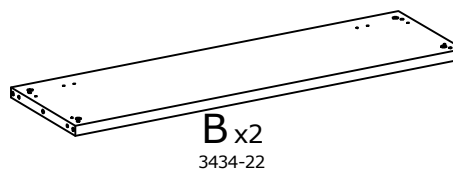
3434-xx-A



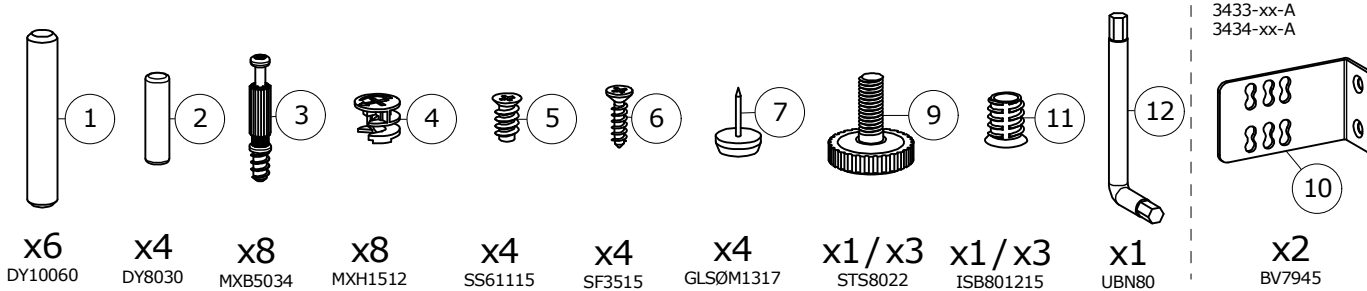
3433-xx-B



3434-xx-B

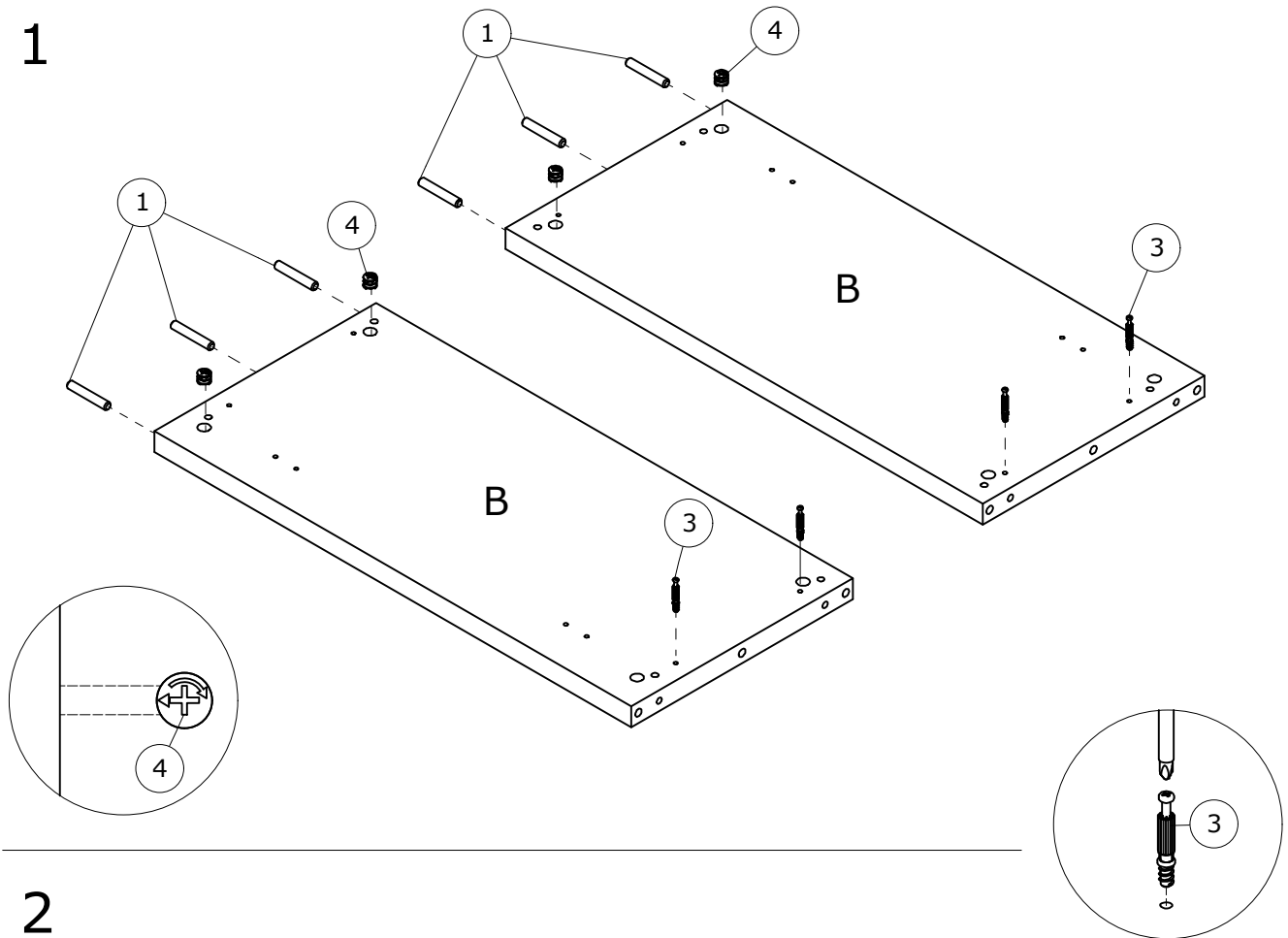


3443-100 / 3444-100

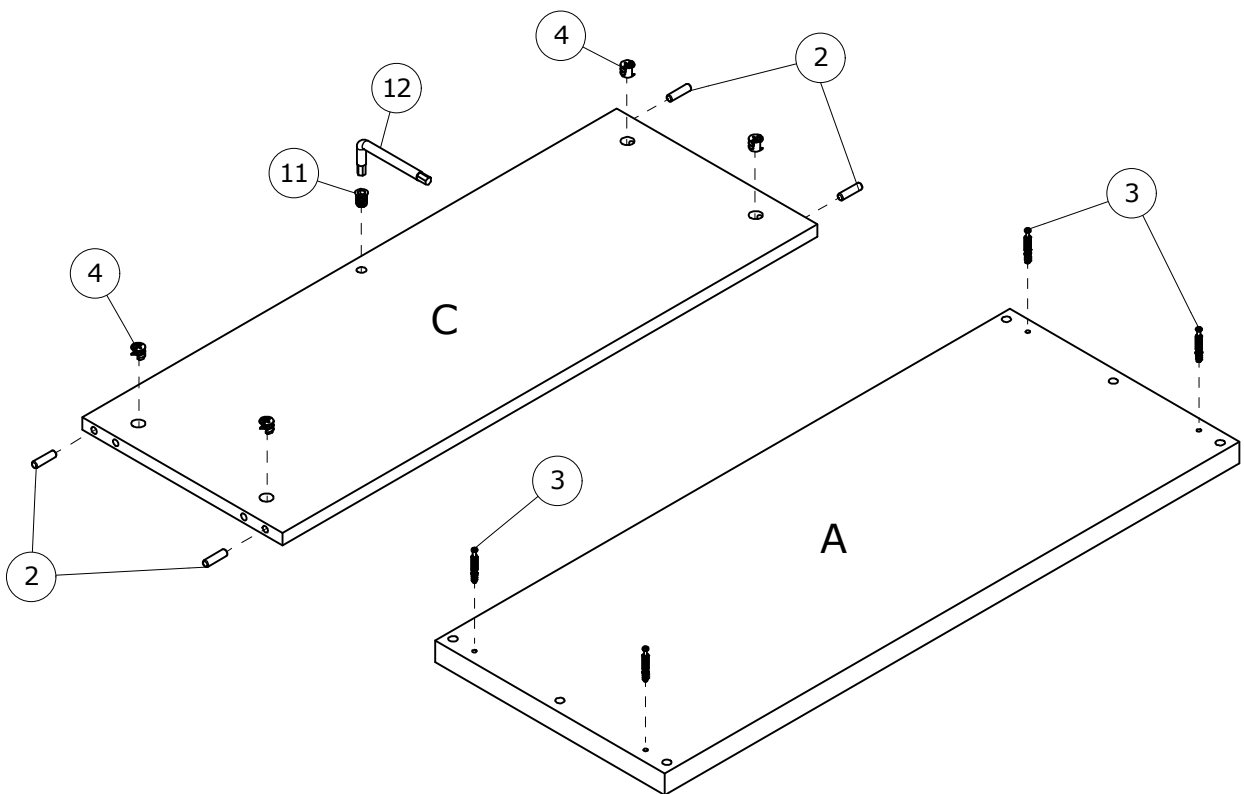


Skænk - Bro

1

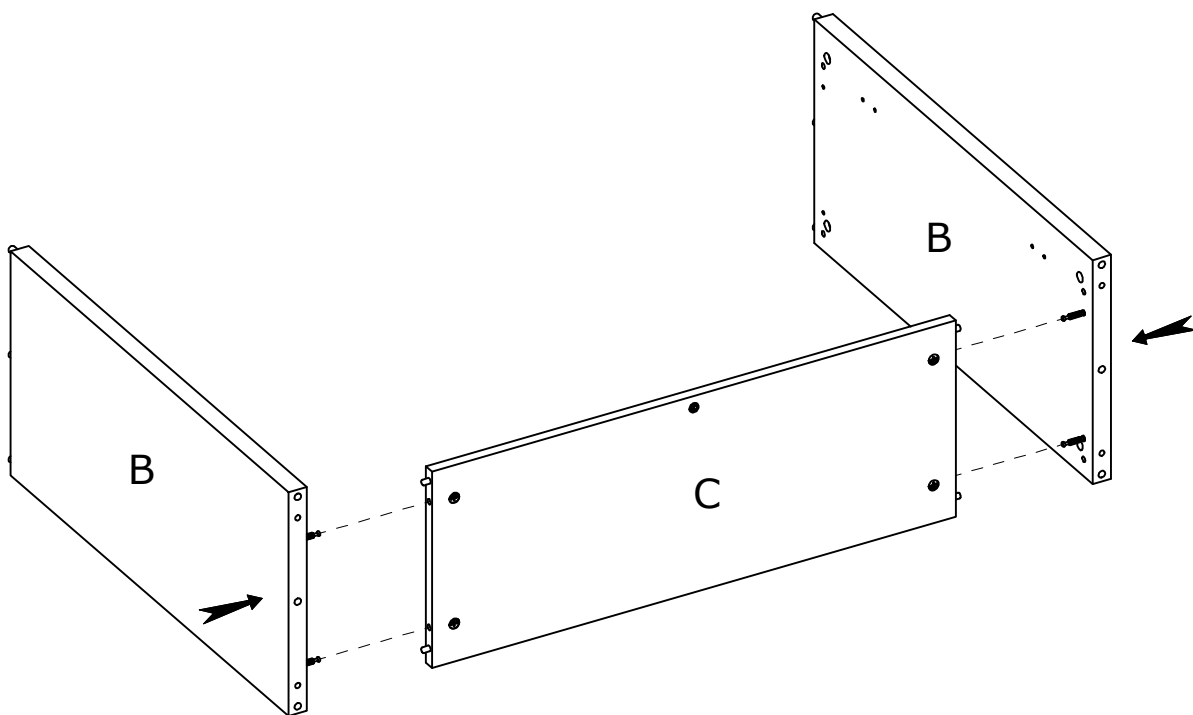


2

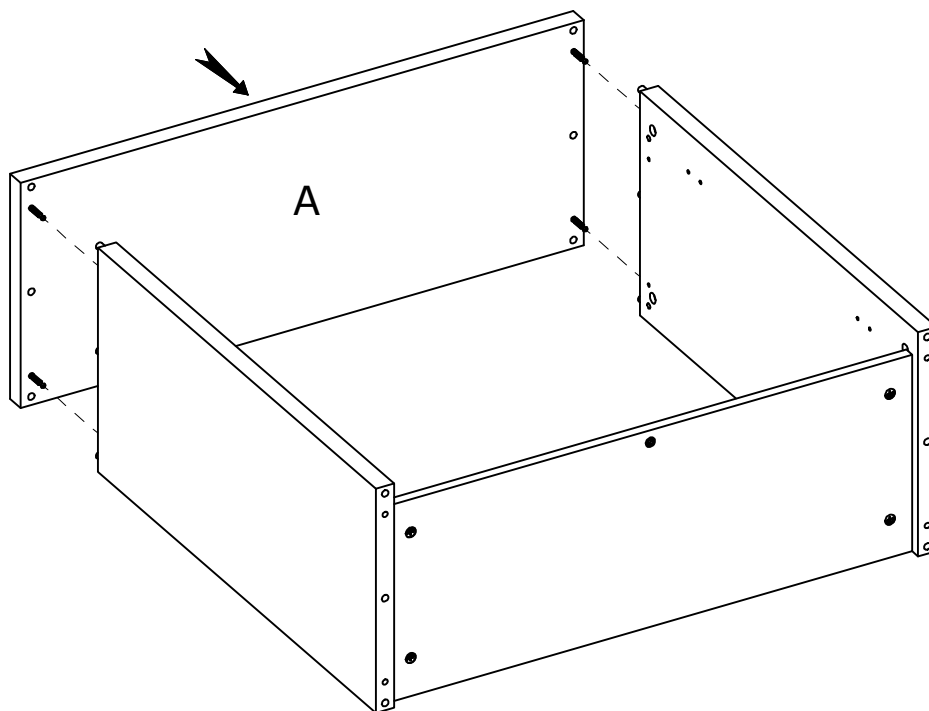


3

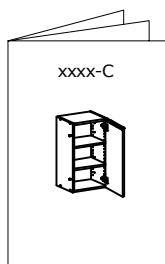
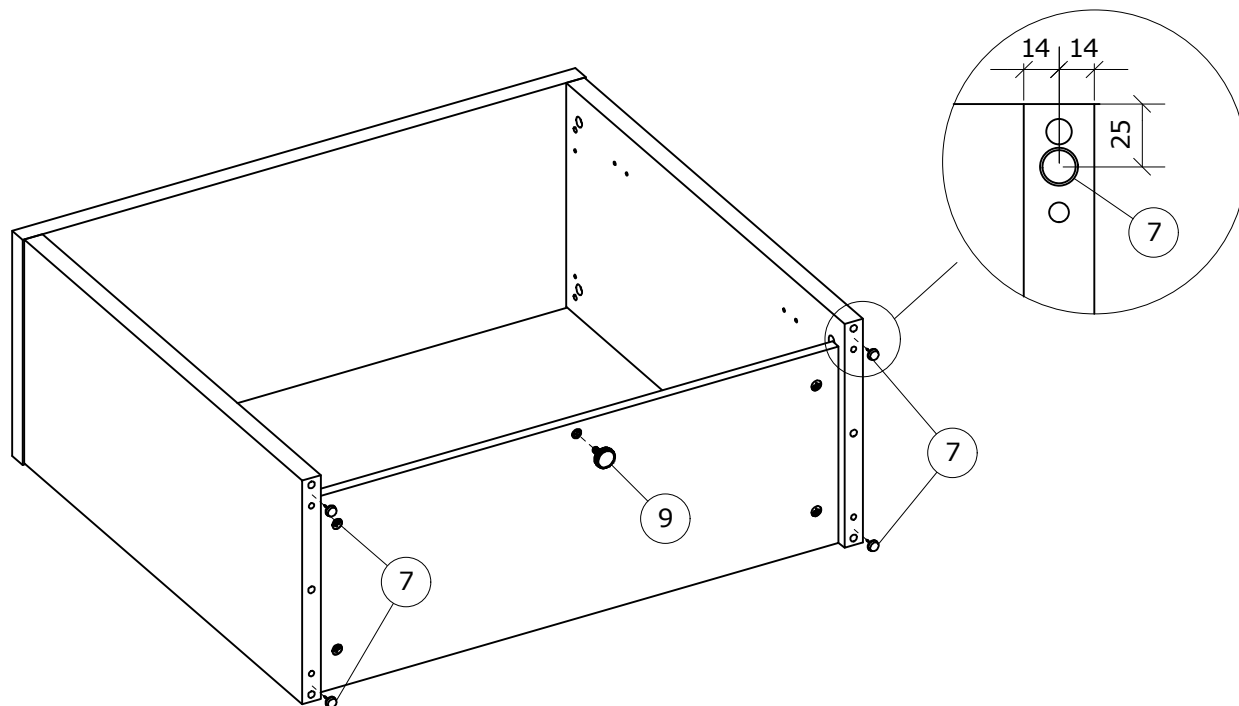
3



4



5



Vigtigt, undgå at skabet vælter!

Monter vinkel (10) til skabsiden med skruer (5 eller 6)
Skabet fastgøres derefter til væggen med passende skruer og rawplugs (medfølger ikke)

