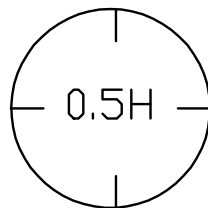
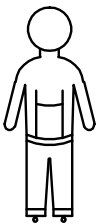
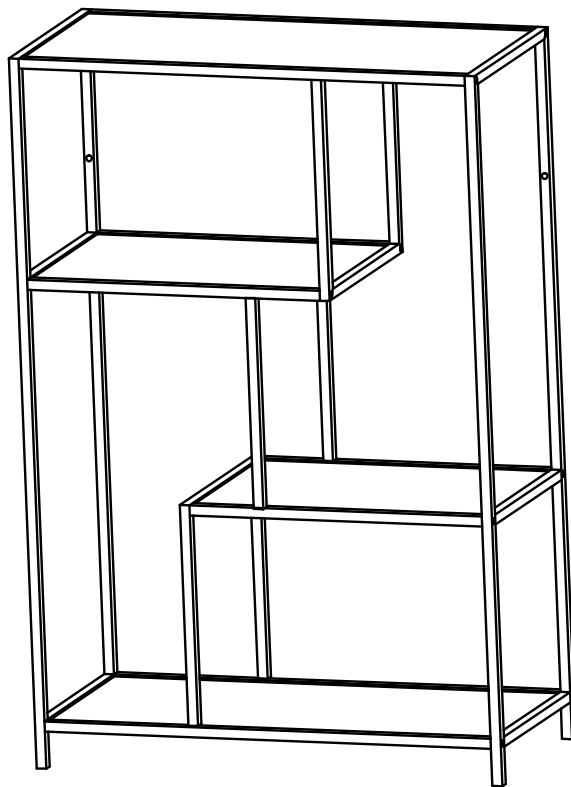
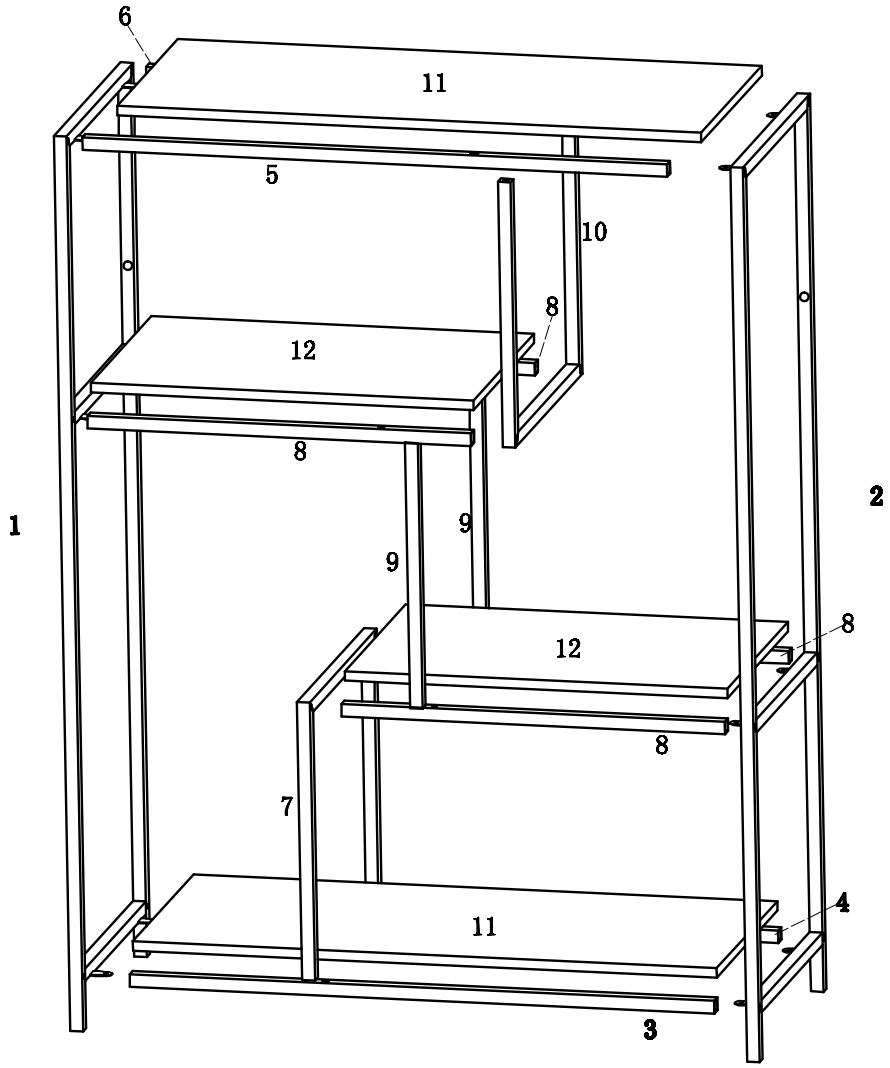
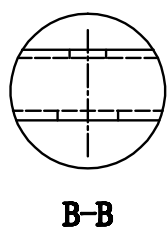
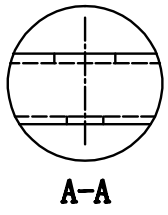
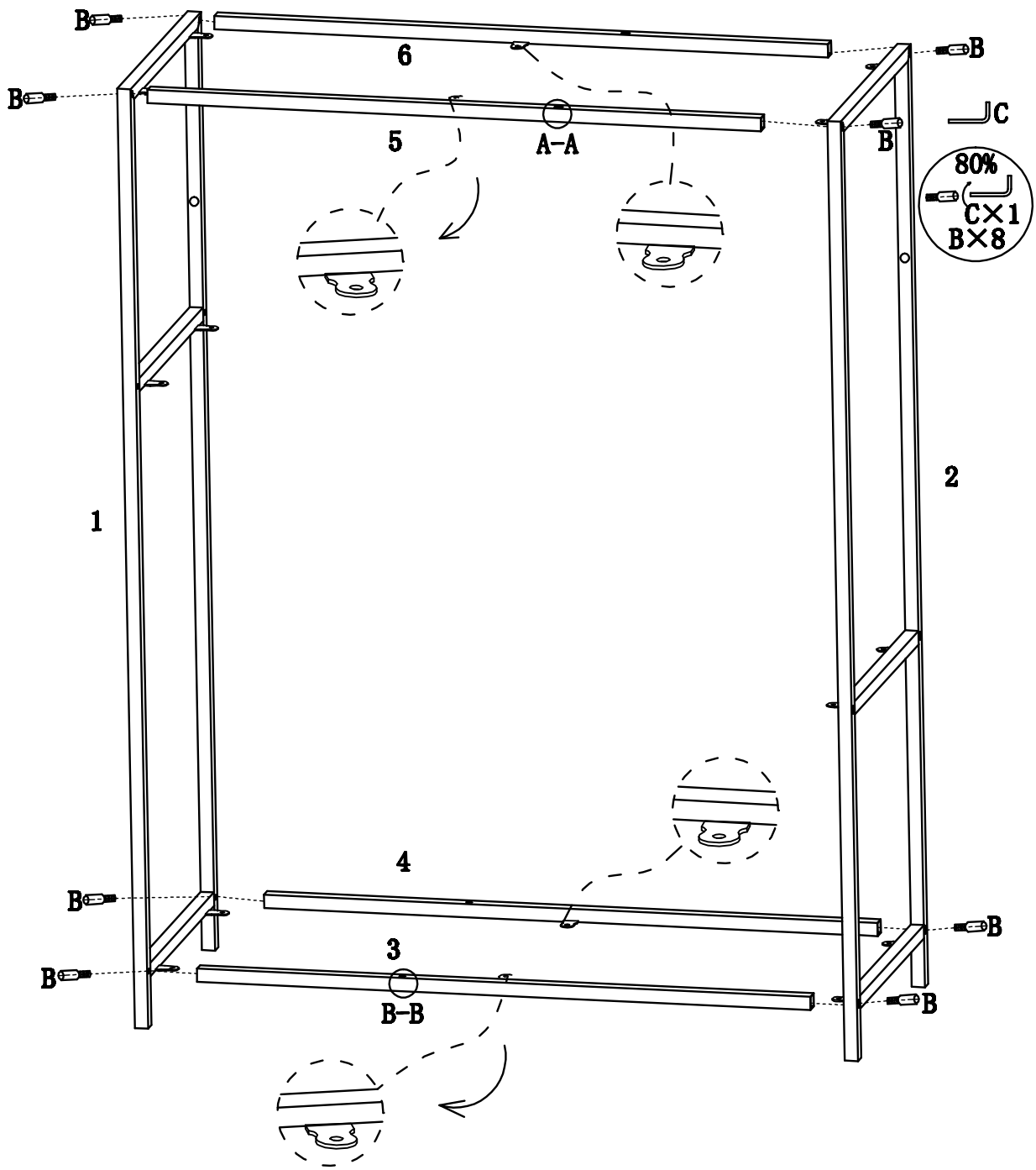


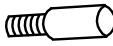

Seaford

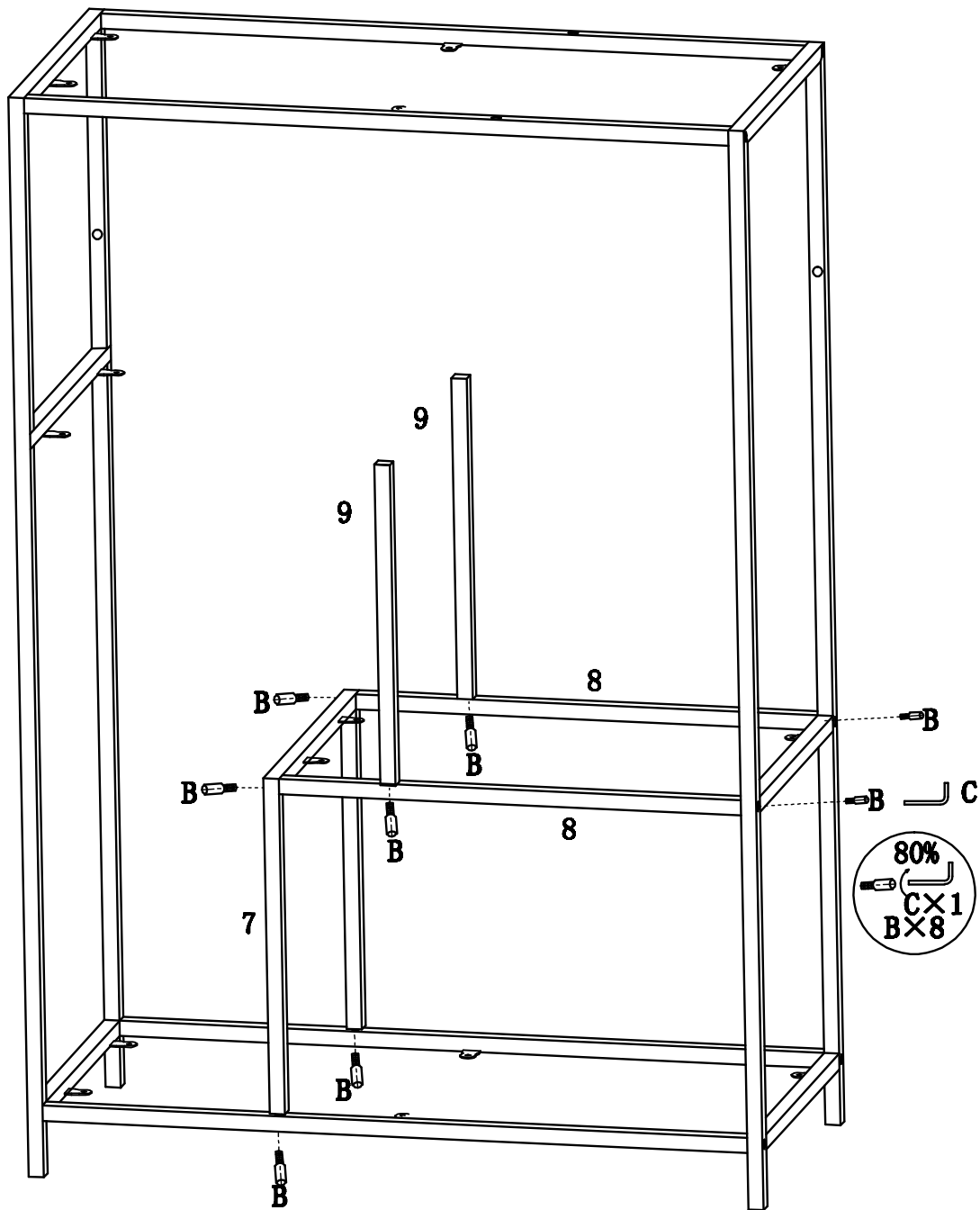






<p>1</p> <p>1PC</p>	<p>2</p> <p>1PC</p>	<p>3</p> <p>1PC</p>	<p>4</p> <p>1PC</p>	<p>5</p> <p>1PC</p>
<p>6</p> <p>1PC</p>	<p>7</p> <p>1PC</p>	<p>8</p> <p>4PCS</p>	<p>9</p> <p>2PCS</p>	<p>10</p> <p>1PC</p>
<p>11</p> <p>2PCS</p>	<p>12</p> <p>2PCS</p>	<p>A</p> <p>M4 × 10mm</p> <p>20PCS</p>	<p>B</p> <p>M6 × 15mm</p> <p>24PCS</p>	<p>C</p> <p>4mm</p> <p>1PC</p>

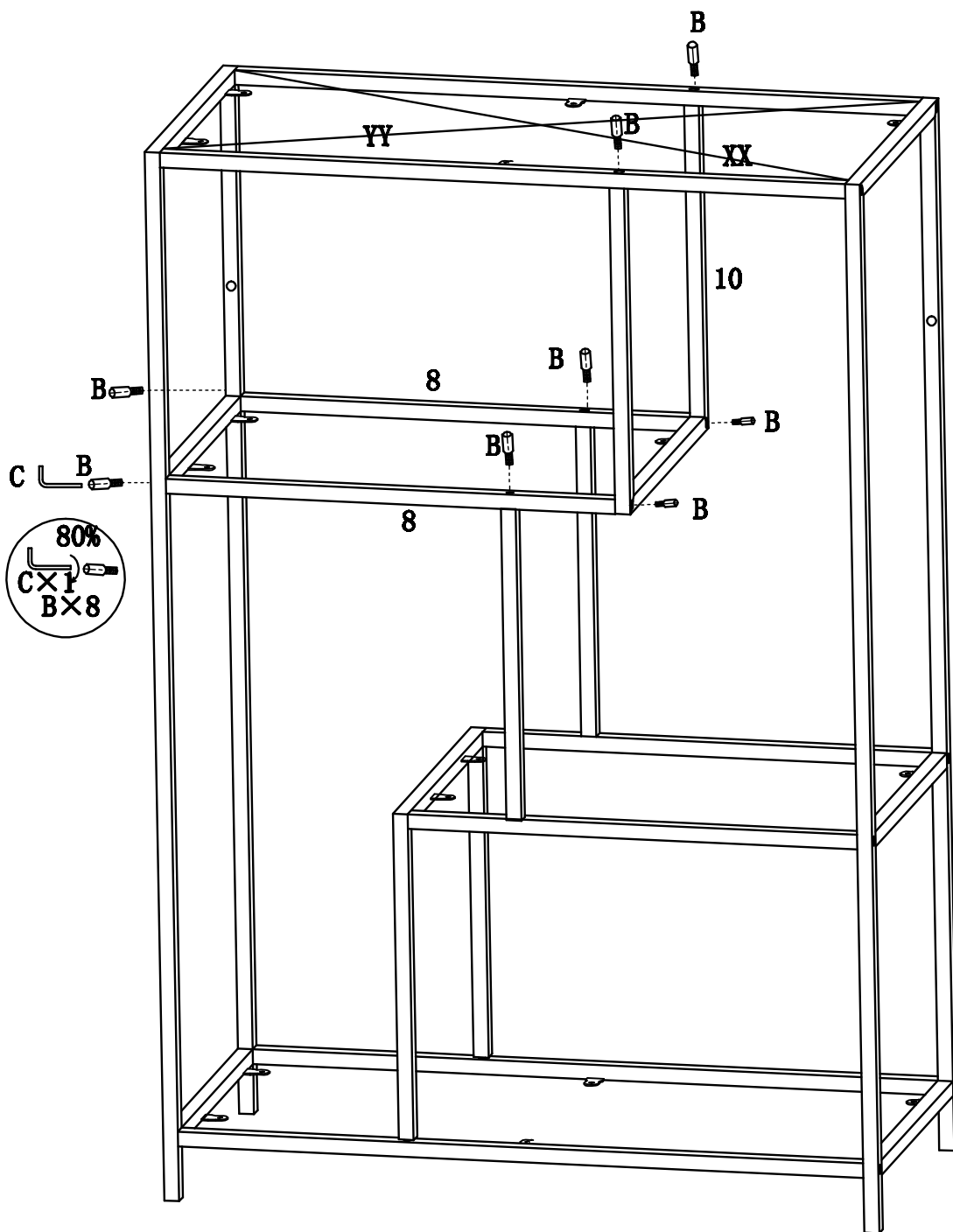



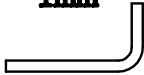
<p>B</p> <p>M6 × 15mm</p>  <p>8PCS</p>	<p>C</p> <p>4mm</p>  <p>1PC</p>
---	---

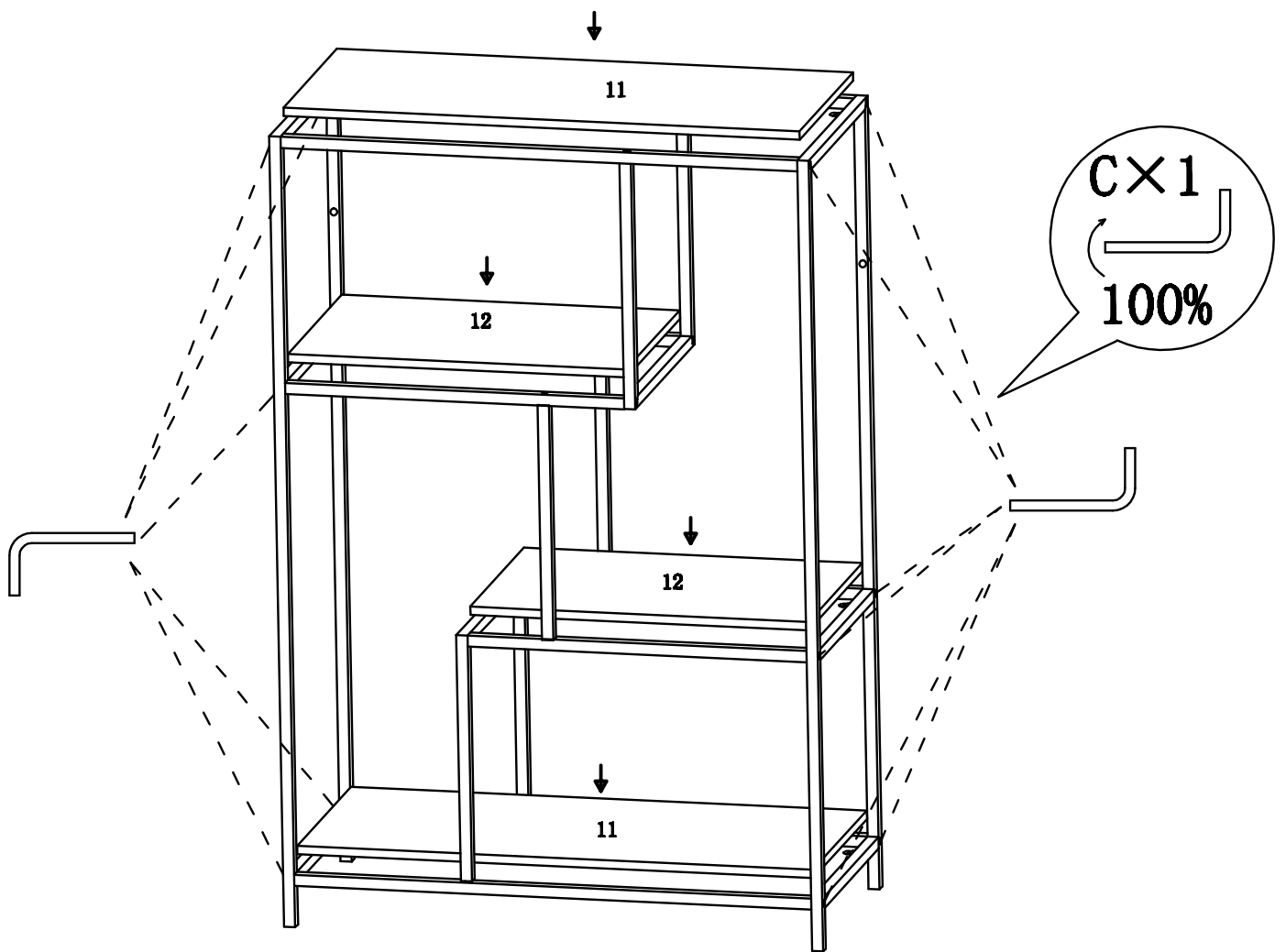


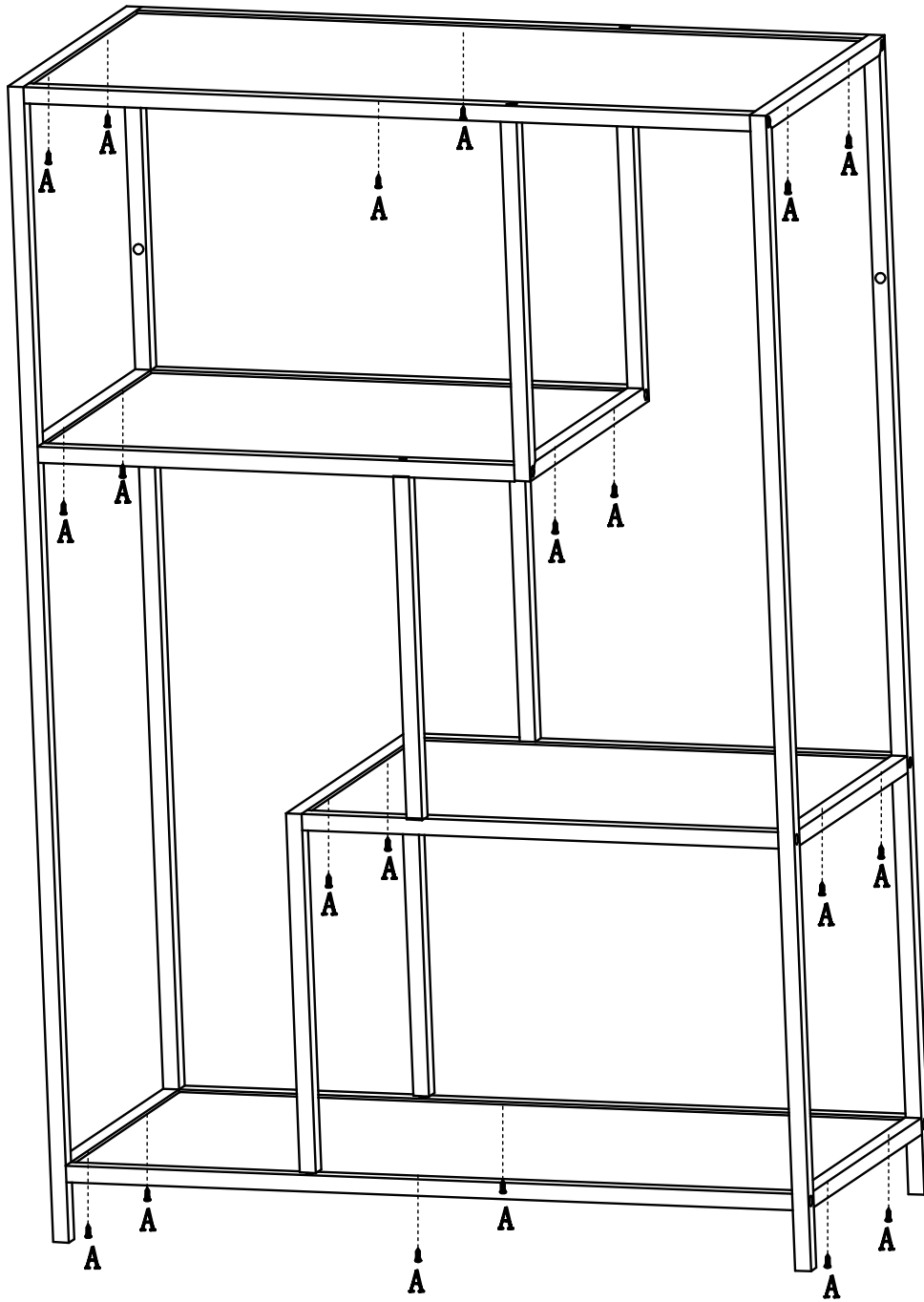
<p>B</p> <p>M6 × 15mm</p>  <p>8PCS</p>	<p>C</p> <p>4mm</p>  <p>1PC</p>
---	---


 XX=YY



B	M6 × 15mm  8PCS	C	4mm  1PC
----------	---	----------	---





A
M4 × 10mm

20PCS

