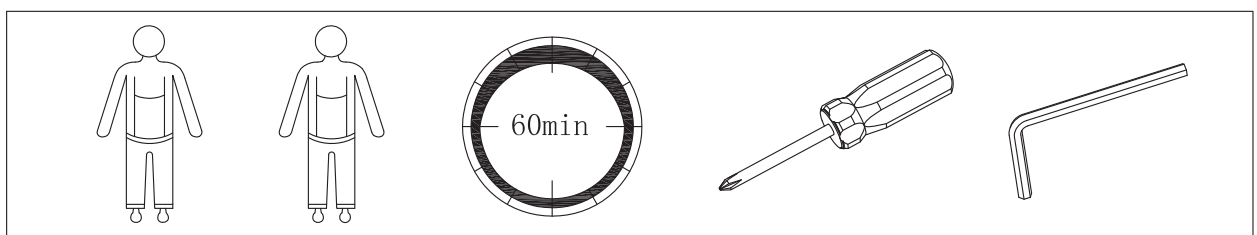
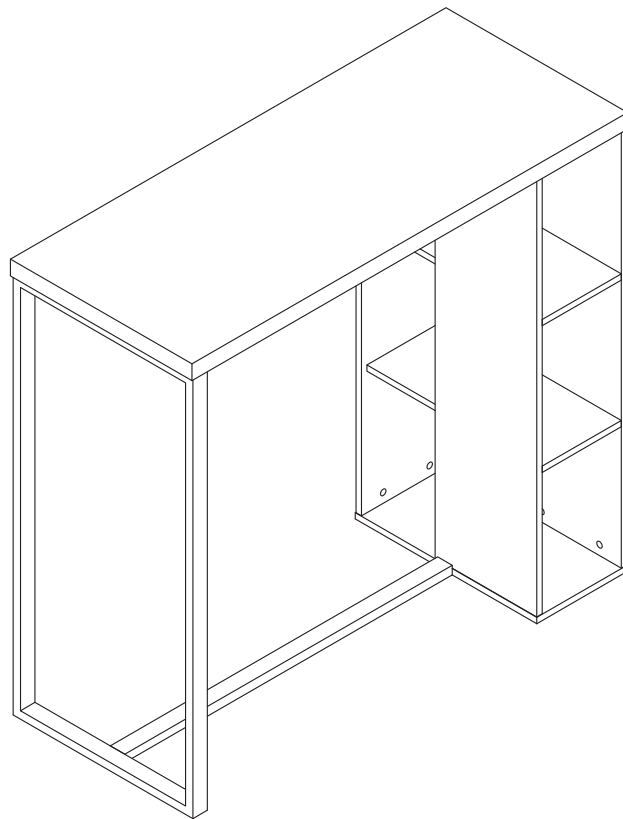
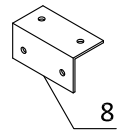
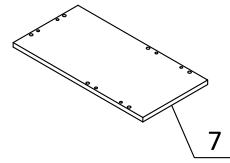
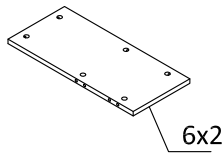
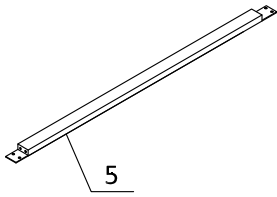
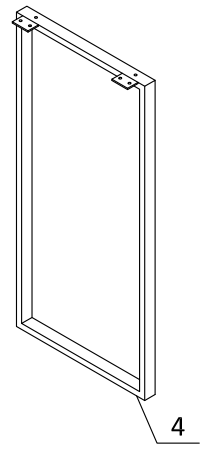
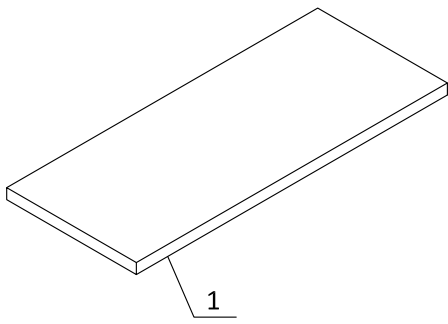


Avocet





Ax24

Bx24

Cx24

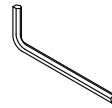
M6x30

M6x15

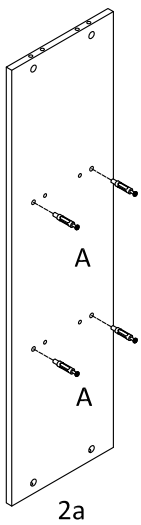
Fx6

M4

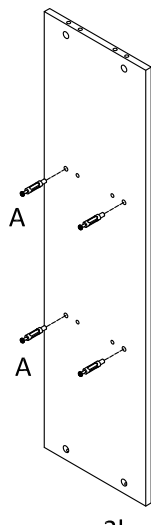
Hx12



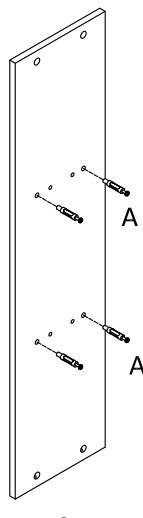
1



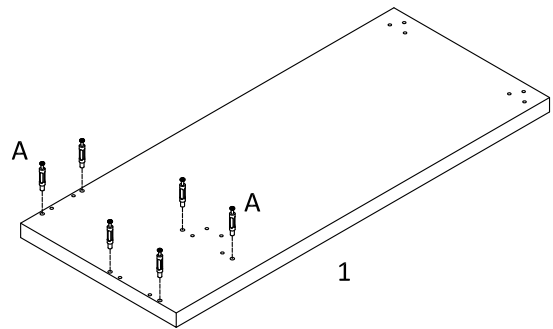
2a



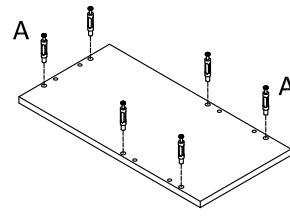
2b



3



1

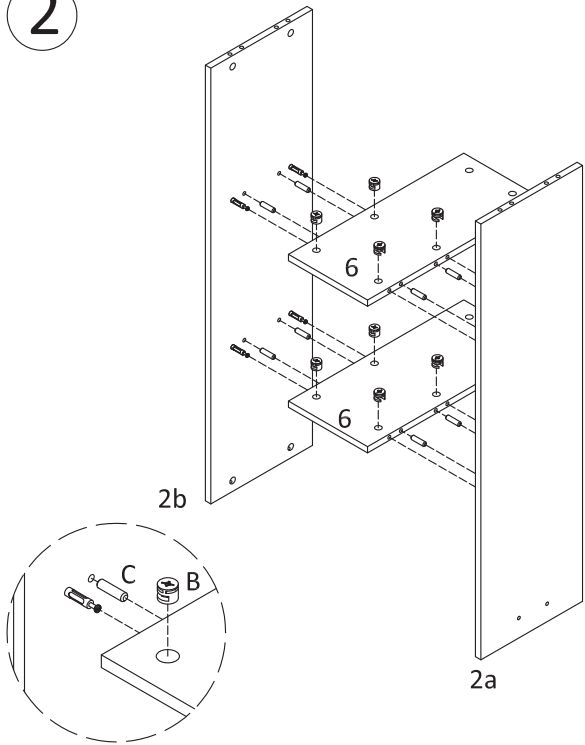



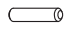
7



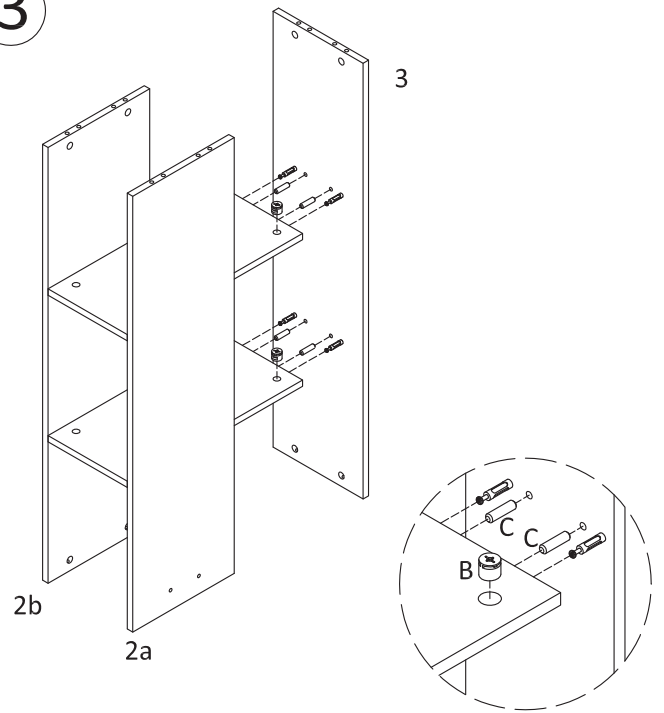
Ax24



2



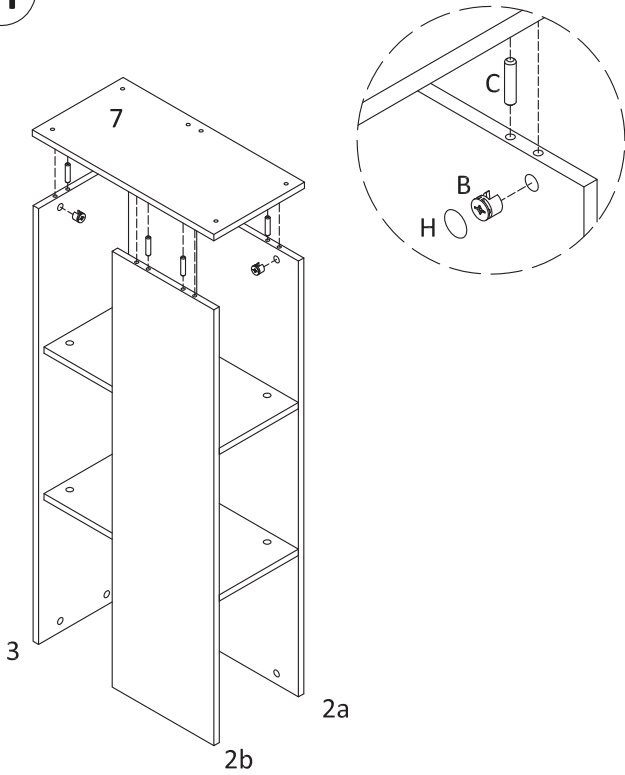
	
Bx8	Cx8




3



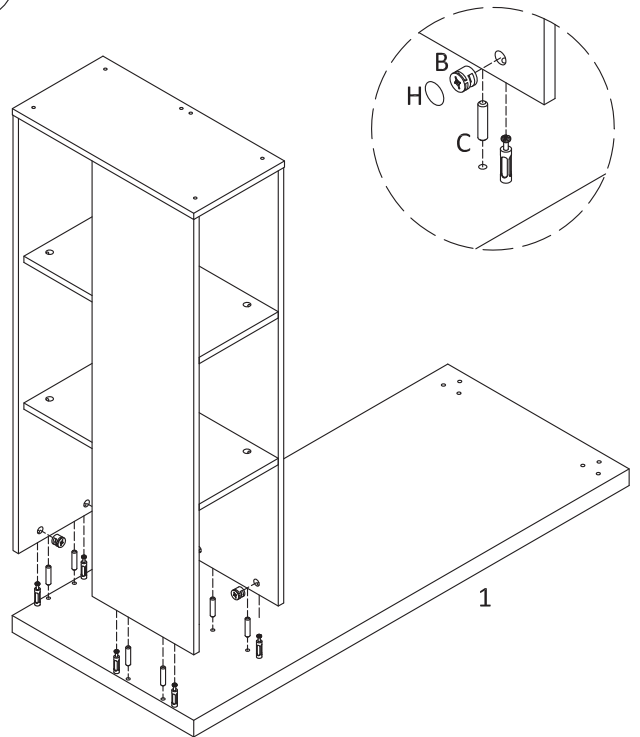
	
Bx4	Cx4




4



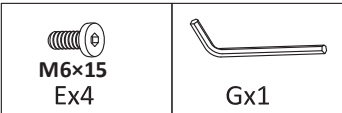
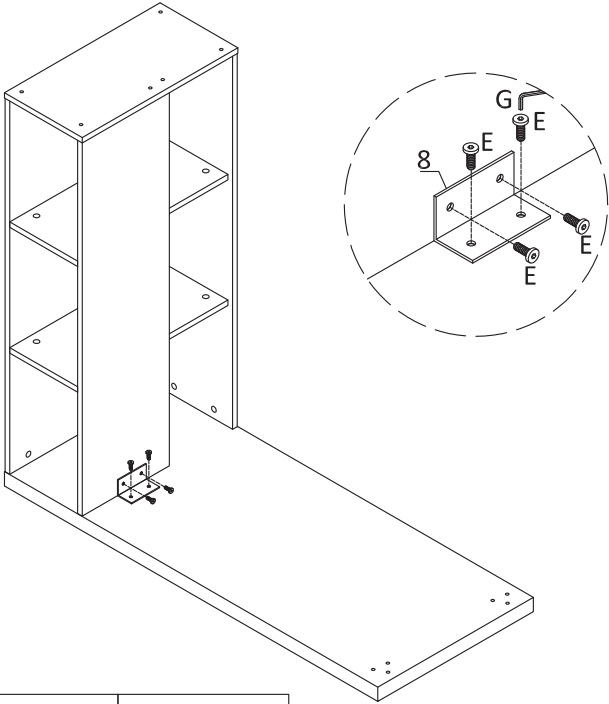
		
Bx6	Cx6	Hx6

5

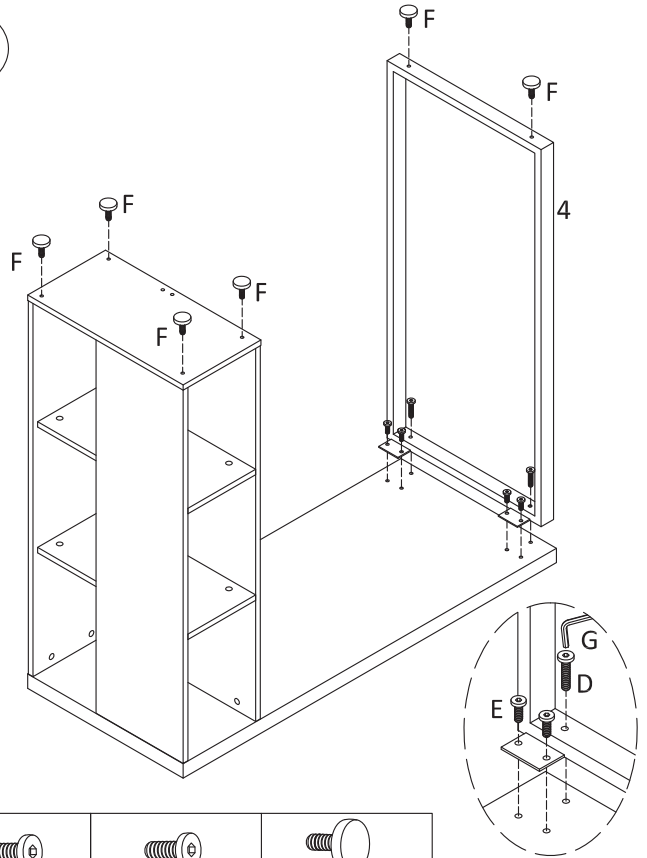


		
Bx6	Cx6	Hx6

6



7



8

