



MOOTTORISÄNGYN ASENNUS- JA KÄYTTÖOHJE



ASKO BONNELL®

Suomen suosituin jo vuodesta 1960

Kiitos luottamuksestanne

Arvostamme sitä, että olet valinnut Suomessa valmistetun laadukkaan tuotteen, jonka materiaalit ovat ensiluokkaisia ja huolella valittuja.

Muista, että oman vartalosi tottuminen uuteen patjaan saattaa viedä jonkin aikaa.

Asko Bonnell -älyvaahdolla® on painumattomuustakuu, joka kattaa yli kahden sentin pysyvän painumisen. Tuotekohtaiset takuutiedot Asko-myymälestä.

Asko Bonnell® -moottorisängyn moottorilla on viiden vuoden takuu.

Asko Bonnell® -moottorisängyn säätöpohjan mekanismilla on viiden vuoden takuu.

Ohjeita

Mekanismin lievä ääntely on luonnollista. Tarkista jalkojen kiinnitys säännöllisesti, kiristä tarvittaessa. Moottorisänkyä siirrettäessä, älä vedä sitä lattialla. Nosta kaikki jalat irti lattiasta, jotta jalkojen kiinnitys ei vaurioidu.

Noudata tuotteesta saatuja kokoamis- ja käyttöohjeita.

Uudessa tuotteessa mahdollisesti ilmenevä tuoksu on täysin vaaraton ja haihtuu itsestään.

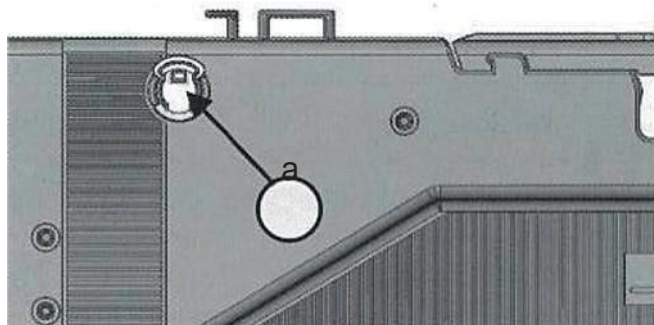
Hygieniasyistä ja patjojen hyvien ominaisuuksien kannalta suosittelemme patjan vaihtoa noin 10 vuoden välein.

Moottorisängyn käyttöönotto

1. Aseta patjaosa ylösalaisin.
2. Kiinnitä sängyn jalat patjan kulmiin.
3. Liitä 9V paristo moottoriin. Paristoa tarvitaan ainoastaan säätösängyn laskemiseksi ala-asentoon sähkökatkoksen aikana.

Kaukosäätimen aktivointi ja toiminnot

1. Paina moottorin liitännäppä (a), kunnes led-valo syttyy. Kaukosäätimen aktivointi voidaan suorittaa nyt 10 sekunnin aikana.



2. Paina kaukosäätimen painikkeita (1) ja (2) yhtäaikaaisesti, kunnes moottorin led-valo sammuu. Tämä vahvistaa onnistuneen aktivoinnin moottorin ja kaukosäätimen välillä.
3. Kaksi moottorisänkyä voidaan aktivoida toimimaan samasta kaukosäätimestä samanaikaisesti. Toista tällöin kohdat 1 ja 2 painamalla kaukosäätimestä painikkeita (3) ja (4) yhtäaikaisesti.
4. Muistipaikan tallennus: Nosta sänky haluamaasi asentoon. Paina muistipaikan tallennus -näppäintä. Tallenna muistipaikka painamalla M1 tai M2.

Kun haluat nostaa sängyn tallettamaasi asentoon pidä M1 tai M2 näppäintä pohjassa kunnes sänky pysähtyy.

- 1 = nostavatoiminto, pääpuoli
- 2 = nostavatoiminto, jalkopää
- 3 = nostavatoiminto, molemmat
- 4 = muistipaikka M1
- 5 = muistipaikan tallennus
- 6 = laskevatoiminto, pääpuoli
- 7 = laskevatoiminto, jalkopää
- 8 = laskevatoiminto, molemmat
- 9 = muistipaikka M2
- 10 = yövalon sytytys/sammutus
- 11 = taskulamppu



Käyttörajoitukset

Moottori on tarkoitettu vain moottorisängyjen pää- ja jalkaosan säätöön.

Moottori on tarkoitettu jaksottaiseen käyttöön 2 min / 18 min. Esimerkiksi 1 min yhtäjaksoisen käytön jälkeen täytyy pitää 9 min ajotauko. Vältä ylikuormitusta ja yli 2 min yhtäjaksoista ajoa. Valmistaja ei vastaa tuotteen virheellisestä tai käyttöohjeen vastaisesta käytöstä aiheutuvista vioista.

Moottori, kaukosäädin ja johdot tulee kytkeä kunnolla, eikä niitä saa altistaa kosteudelle eikä vahingonteolle.

On vaarallista työntää käsi sängyn alle moottorin käytön aikana.

Sänky tulee sijoittaa niin, ettei se aiheuta mitään riskiä säätömekanismin nostamisen ja laskemisen aikana.

Moottori ei ole lasten leikkikalua, eikä sitä saa käyttää ilman aikuisen valvontaa.

Moottorisängyyn mentäessä tai noustessa pois on sängyn oltava normaaliasennossa eli vaakatasossa. Älä istu pää- tai jalkopäädysssä, kun ne ovat kohotetussa asennossa.

Valmistaja/myyjä ei ota vastuuta asiattomasta käytöstä. Käytön poiketessa suositelluista rajoituksista, siirtyy takuuvastuu pois valmistajalta/myyjältä.



INSTALLATIONS- OCH BRUKSANVISNING FÖR STÄLLBAR SÄNG



ASKO BONNELL®
Suomen suosituin jo vuodesta 1960

Tack för förtroendet

Vi uppskattar att du har valt en högkvalitativ produkt som är tillverkad i Finland av förstklassiga och noggrant utvalda material.

Kom ihåg att det kan ta lite tid för din kropp att vänja sig vid en ny madrass.

Asko Bonnell -älyvahto® har en garanti för sättning som täcker bestående sättning på mer än två centimeter. Information om produktspecifika garantier fås i Askos affärer.

Motorn i den ställbara Asko Bonnell® -sängen har fem års garanti.

Mekanismen i den ställbara Asko Bonnell® -sängens botten har fem års garanti.

Anvisningar

Det är naturligt att mekanismen gör lite ljud. Kontrollera regelbundet benens fastsättning och dra åt vid behov. När du flyttar den ställbara sängen ska du inte dra den längs golvet. Lyft upp alla ben från golvet, så att benens fastsättning inte skadas.

Följ de monterings- och bruksanvisningar som du har fått för produkten.

Den doft som eventuellt avges från en ny produkt är helt ofarlig och försvinner av sig själv.

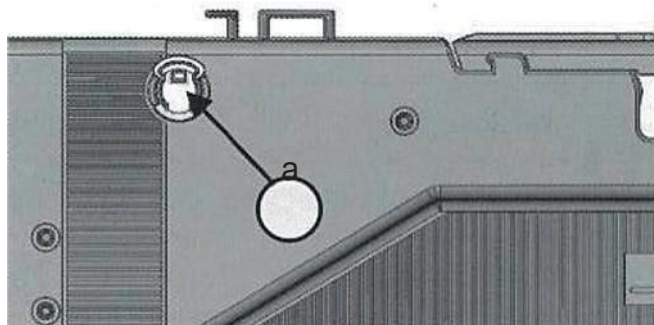
Av hygieniskäl och med tanke på madrassernas goda egenskaper rekommenderar vi att du byter madrass med tio års mellanrum.

Börja använda en ställbar säng

1. Lägg madrassdelen upp och ner.
2. Sätt fast sängens ben i madrassens hörn.
3. Installera ett batteri på 9 V i motorn. Batteriet behövs endast för att sänka sängen vid strömavbrott.

Aktivera fjärrkontrollen samt dess funktioner

1. Tryck på motorns anslutningsknapp (a), tills LED-lampan tänds. Nu kan fjärrkontrollen aktiveras inom tio sekunder.



2. Tryck på fjärrkontrollens knappar (1) och (2) samtidigt, tills motorns LED-lampa slocknar. Detta bekräftar att aktiveringen mellan motorn och fjärrkontrollen har lyckats.
3. Två ställbara sängar kan aktiveras så att de fungerar samtidigt med samma fjärrkontroll. Upprepa i sådana fall punkterna 1 och 2 genom att trycka på fjärrkontrollens knappar (3) och (4) samtidigt.
4. Spara i minnesplats: Ställ sängen i önskad ställning. Tryck på knappen "spara i minnesplats". Spara genom att trycka på M1 eller M2.

När du vill ställa sängen i sparad ställning, tryck på M1 eller M2 tills sängen stannar.

- 1 = lyftfunktion, huvudändan
- 2 = lyftfunktion, fotändan
- 3 = lyftfunktion, båda
- 4 = minnesplats M1
- 5 = spara i minnesplats
- 6 = sänkfunktion, huvudändan
- 7 = sänkfunktion, fotändan
- 8 = sänkfunktion, båda
- 9 = minnesplats M2
- 10 = nattljus på/av
- 11 = ficklampa



Användningsbegränsningar

Motorn är avsedd endast för att justera huvud- och fotändan i en ställbar säng.

Motorn är avsedd för periodisk användning, 2 min./18 min. Om du till exempel har använt motorn i ett i 1 minut ska du hålla en 9 minuters paus efter det. Undvik överbelastning och att köra motorn mer än 2 minuter åt gången. Tillverkaren ansvarar inte för fel som uppstår av att produkten har använts fel eller i strid med bruksanvisningarna.

Motorn, fjärrkontrollen och kablarna ska anslutas ordentligt och får inte utsättas för fukt eller skadegörelse.

Det är farligt att sätta handen under sängen när motorn är i gång.

Sängen ska placeras så att den inte orsakar några risker när justeringsmekanismen höjer och sänker sängen.

Motorn är ingen leksak för barn och får inte användas utan tillsyn av en vuxen.

När du lägger dig i sängen eller stiger upp från den ska sängen vara i normalt läge, det vill säga vågrätt läge. Sitt inte i huvud- eller fotändan när den är i upphöjt läge.

Tillverkaren/försäljaren ansvarar inte för felaktig användning. Om användningen avviker från de rekommenderade begränsningarna ligger garantiansvaret inte längre på tillverkaren/försäljaren.



INSTALLATION AND OPERATING INSTRUCTION FOR AN ADJUSTABLE BED



ASKO BONNELL®

Suomen suosituin jo vuodesta 1960

Thank you for placing your confidence in us

We value your choice of this high-quality Finnish product made with carefully selected firstclass materials.

Please note that it may take some time for your body to get used to a new mattress.

Asko Bonnell -älyvaahto® (smart foam) includes a warranty against sagging that covers a permanent dip of more than 2 centimetres. Product-specific warranty information is available in Asko stores.

The motor of the Asko Bonnell® adjustable bed has a 5-year guarantee.

The adjustable base mechanism of the Asko Bonnell® adjustable bed has a 5-year guarantee.

Instructions

Slight sounds from the mechanism are normal. Please check the attachment of the legs regularly and tighten when necessary. When moving the adjustable bed, do not pull it along the floor. Lift all the legs off the floor to prevent any damage to the attachment of the legs.

Please observe the product's instructions for assembly and use.

Any odour in a new product is quite harmless and will disappear in time.

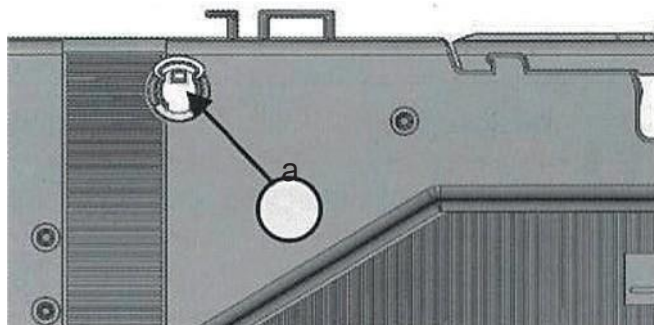
For hygiene reasons, and for full enjoyment of a good mattress, we recommend changing the mattress every 10 years.

Getting an adjustable bed ready for use

1. Place the mattress part upside down.
2. Fasten the legs to each corner of the adjustable bed.
3. Connect the 9V battery to the motor. The battery provides emergency lowering in case of a power outage.

Remote control activation

1. Press the pairing button (a) on the motor until the LED light turns on. The remote control can now be activated within the next 10 seconds.



2. Press the two top buttons (1) and (2) simultaneously until the LED light on the motor turns off. This confirms that the remote control is activated.
3. Two motor beds can be operated by a single remote control. To pair a second motor to the same remote controller, repeat steps 1 and 2, but press buttons (3) and (4) simultaneously on the remote.
4. How to program a preset position: Raise the bed to the desired position. Press the Save Memory Preset button. Press M1 or M2 to save the memory preset.

To raise the bed to the preset position you programmed, hold down the M1 or M2 button until the bed stops.

- 1 = Raising function, head
- 2 = Raising function, feet
- 3 = Raising function, both
- 4 = Memory preset M1
- 5 = Save memory preset
- 6 = Lowering function, head
- 7 = Lowering function, feet
- 8 = Lowering function, both
- 9 = Memory preset M2
- 10 = Night light on/off
- 11 = Flashlight



Limitations of use

The motor should only be used for adjusting the head and foot ends of an adjustable bed. The motor is intended for intermittent use at a rate of 2 minutes of use/18 minutes.

For example, a 9-minute break is required after one minute of constant use. Avoid overload and constant use that exceeds 2 minutes. The manufacturer is not responsible for defects caused by the product's incorrect use or use in a manner contrary to that specified in the operating instructions.

The motor, remote control and cables must be connected properly and must not be exposed to humidity or malicious damage.

It is dangerous to put one's hand under the bed while the motor is in use.

The bed should be positioned so that it does not present any risk while the adjustment mechanism raises and lowers the bed ends. The manufacturer/seller does not assume any responsibility for improper use.

The motor is not a toy for children and must not be used without adult supervision.

When entering the adjustable bed it must be in the normal position, i.e., level. Do not sit on the head or foot end when they are raised.

If the recommended limitations of use are not observed, the manufacturer/seller is absolved of any warranty liability.