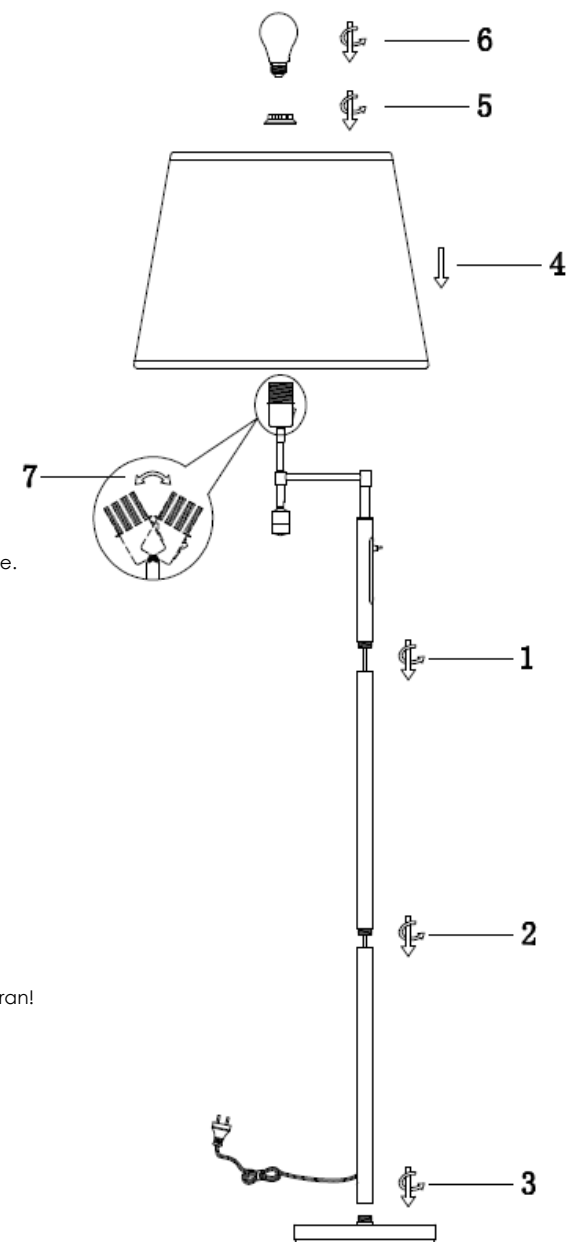


1988780 Orlando



S
Montera lampan enligt skissen. Se till att sladden får löpa fritt genom rördelarna för att undvika att den tvinnas.
E27 Max 60W + 3W LED

Om anslutningskabeln skadas skall den bytas ut av tillverkaren eller dennes representant eller annan person som har erforderlig kännedom, för att undvika fara.

D
Montieren Sie die Lampe laut Skizze. Sorgen Sie dafür das das Kabel frei durch die Rohrteile geht um ein verdrehen des Kabels zu verhindern.
E27 Max 60W + 3W LED

Bei Beschädigung des Anschlusskabels soll die Reparatur um Unfälle zu vermeiden vom Hersteller oder einem Fachmann ausgeführt werden.

F
Montez la lampe conformément au croquis. Veillez à ce que le câble passé librement à travers les parties de la conduite afin d'éviter que le cable se torde.
E27 Max 60W + 3W LED

En cas où le cable de connexion soit endommagé, il doit être remplacé par le fabricant ou par un spécialiste pour éviter toute sorte d'accidents.

I
Montare la luce del diagramma. Assicurarsi che il cavo può scorrere liberamente attraverso i raccordi per evitare la torsione.
E27 Max 60W + 3W LED
Se il cavo di collegamento è danneggiato deve essere sostituito dal produttore o dal suo agente o altra persona che abbia le conoscenze necessarie per evitare pericoli.

N
Monter sammen delene som anvist i tegningen.
E27 Max 60W + 3W LED
Dersom tilslutningskabelen skades, skal den byttes ut av produsent eller dennes representant eller annen fagkyndig person. Dette for å unngå fare.

SF
Asenna osat piirustuksen mukaisesti.
E27 Max 60W + 3W LED
Jos yhteyskaapeli vahingoittuu, kaapelin saa vain vaihtaa valmistaja, hänen edustaja tai sähköalan ammattilainen. Väärä kytkentä aiheuttaa hengenvaaran!

EN
Assembly the lamp according to the sketch. Make sure that the cable is not twisted inside the tubes
E27 Max 60W + 3W LED
If the connection cable is damaged it must be replaced by the manufacturer or his agent or other person who has the requisite knowledge, to avoid danger.