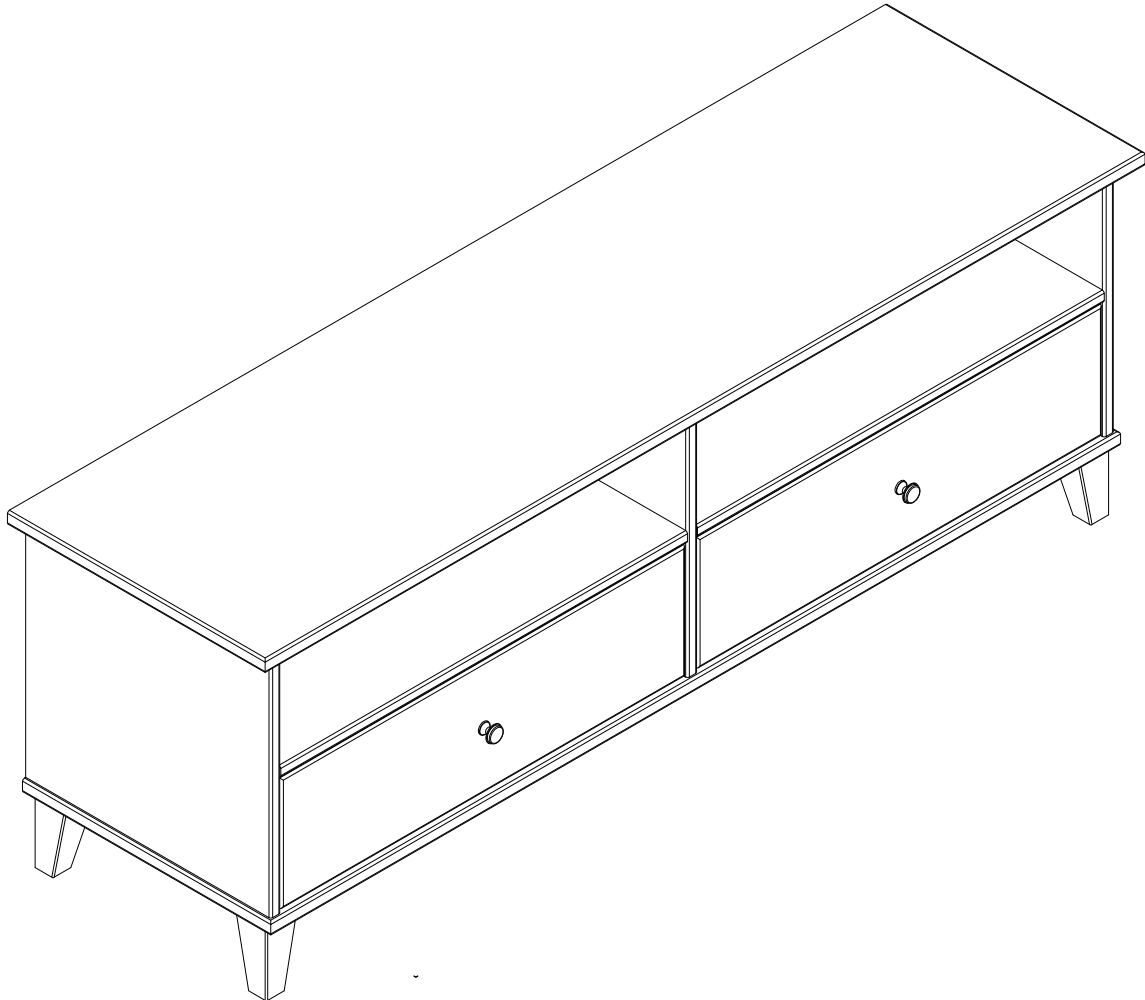


## ARIEL TV table

INSTRUCTIONS DE MONTAGE  
MONTIERANLEITUNG  
MONTERINGSANVISNING  
ASSEMBLY INSTRUCTIONS  
MONTAGEAANWIJZING  
KOKOAMISOHJE



### IMPORTANT

Contrôlez d'abord le contenu. Triez vis et ferrures selon les instructions. Assemblez le meuble en suivant l'ordre des chiffres et en vous référant aux illustrations. S'il vous manque quelque chose ou si vous avez un problème, téléphonez au magasin.

### WICHTIG

Kontrollieren Sie zuerst den Inhalt. Danach Schrauben gemäß Anleitung zurechtlegen. Die Möbelteile in der Reihenfolge der Zahlen zusammenbauen - siehe Abbildung! Fehlt ein Teil oder haben Sie Schwierigkeiten beim Zusammenbauen, wenden Sie sich bitte an Ihr Einrichtungshaus!

### VIKTIGT

Kontrollera först innehållet. Sortera skruvar och beslag enligt anvisningen. Montera möbelen i nummerordning och som bilderna visar. Om något saknas eller du får problem, ring ditt varuhus.

### IMPORTANT

First check the contents to make sure that nothing is missing. Sort out the screws and fittings as shown. Assemble your furniture step by step, as shown in the illustrations. If anything is missing, or if you have any questions, please do not hesitate to contact your nearest store.

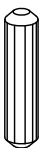

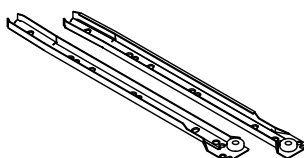
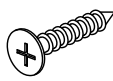
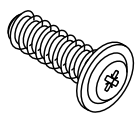
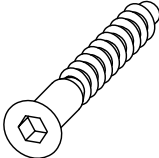
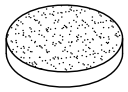
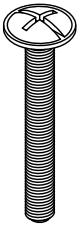
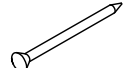
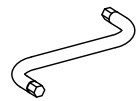
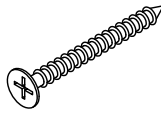



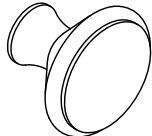
### BELANGRIJK

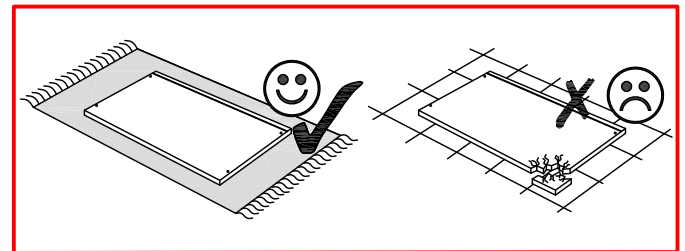
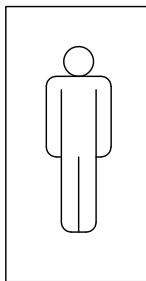
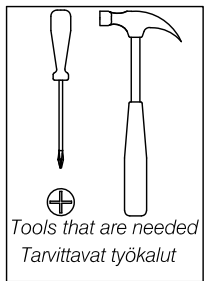
Controleer voor het monteren de inhoud van de verpakking of deze compleet is. Sorteer de schroeven en het beslag zoals aangegeven op de bouwtekening. Monteer vervolgens per onderdeel in de volgorde van de cijfers zoals aangegeven in de illustratie.

### TÄRKEÄÄ

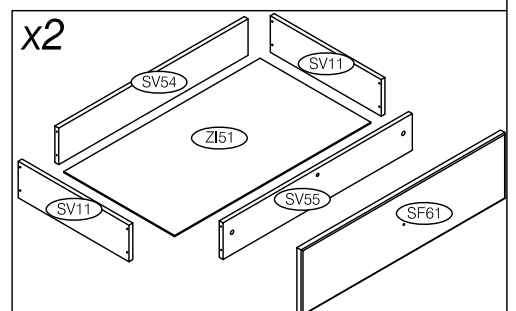
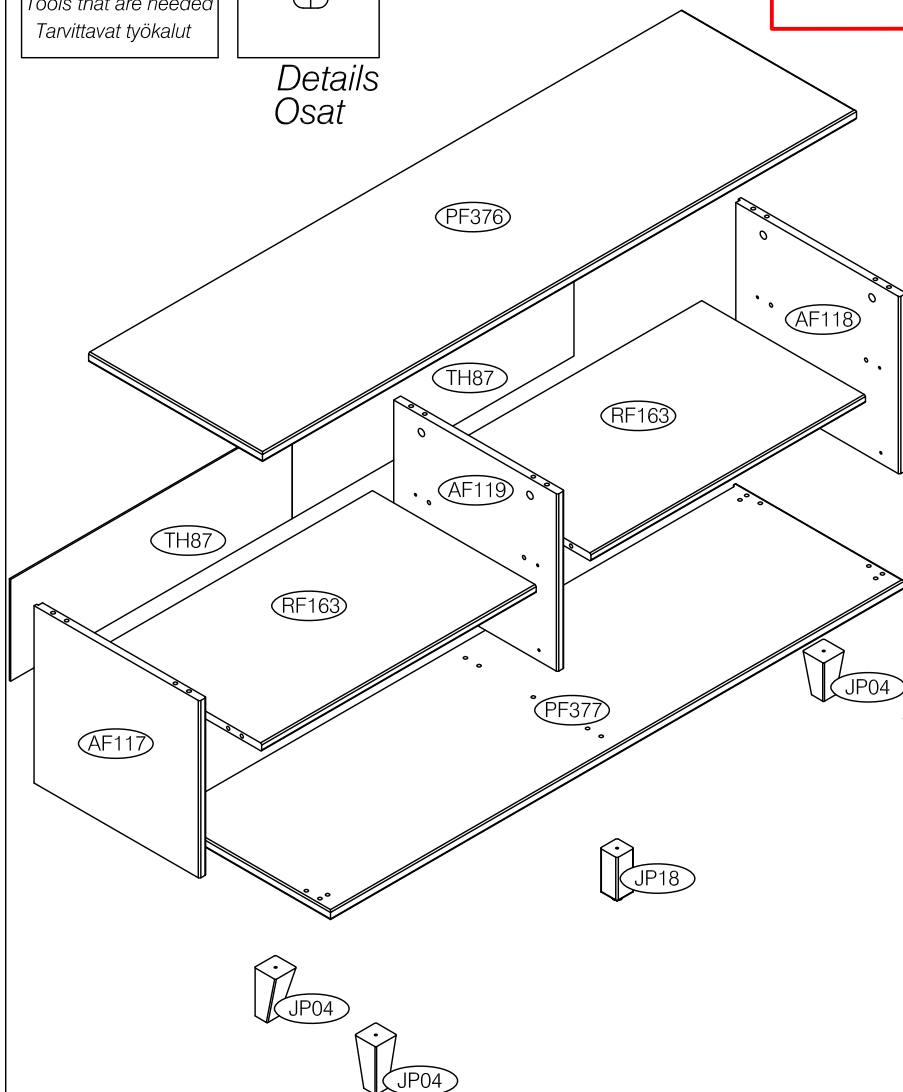
Tarkista ensin pakkauksen sisältö. Järjestä ruuvit ja helat ohjeen osoittamalla tavalla. Kokoa huonekalu numerojärjestyksessä kuvan mukaisesti. Jos jotain puuttuu tai kokoaminen tuottaa vaikeuksia, ota yhteys tavarataloon.

# Fittings Helat

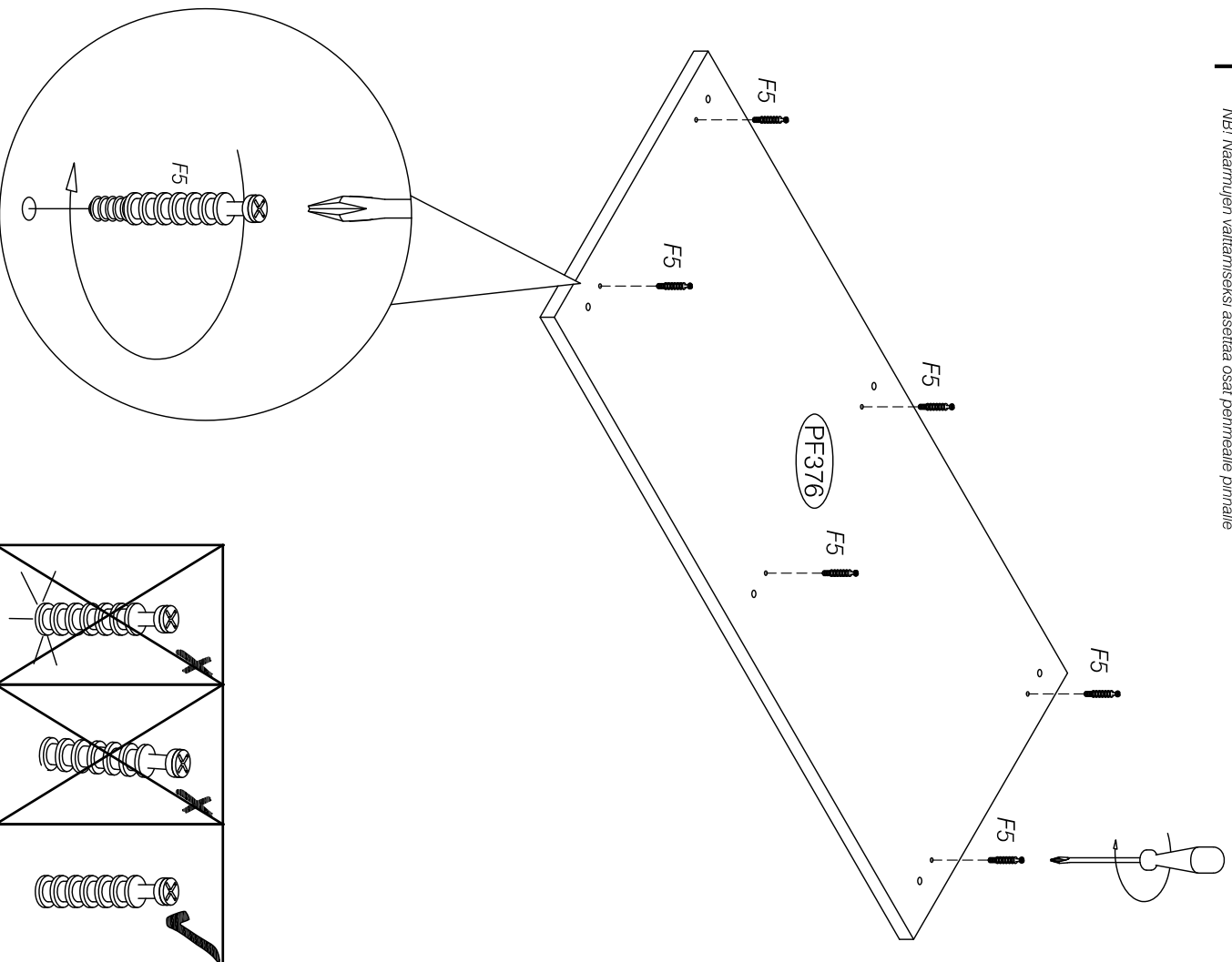
D7 16x  8x35	D24 2x  8x60	R7 2x 	S2 8x  3,5x15	S93 4x  7,3x23	C27 11x  7x50	V1 4x 	
S92 2x 	N1 35x  1,2x20	K3 1x 	S5 16x  3,5x30	S76 8x  5,8x9	F5 14x 	F2 14x 	J22 2x 



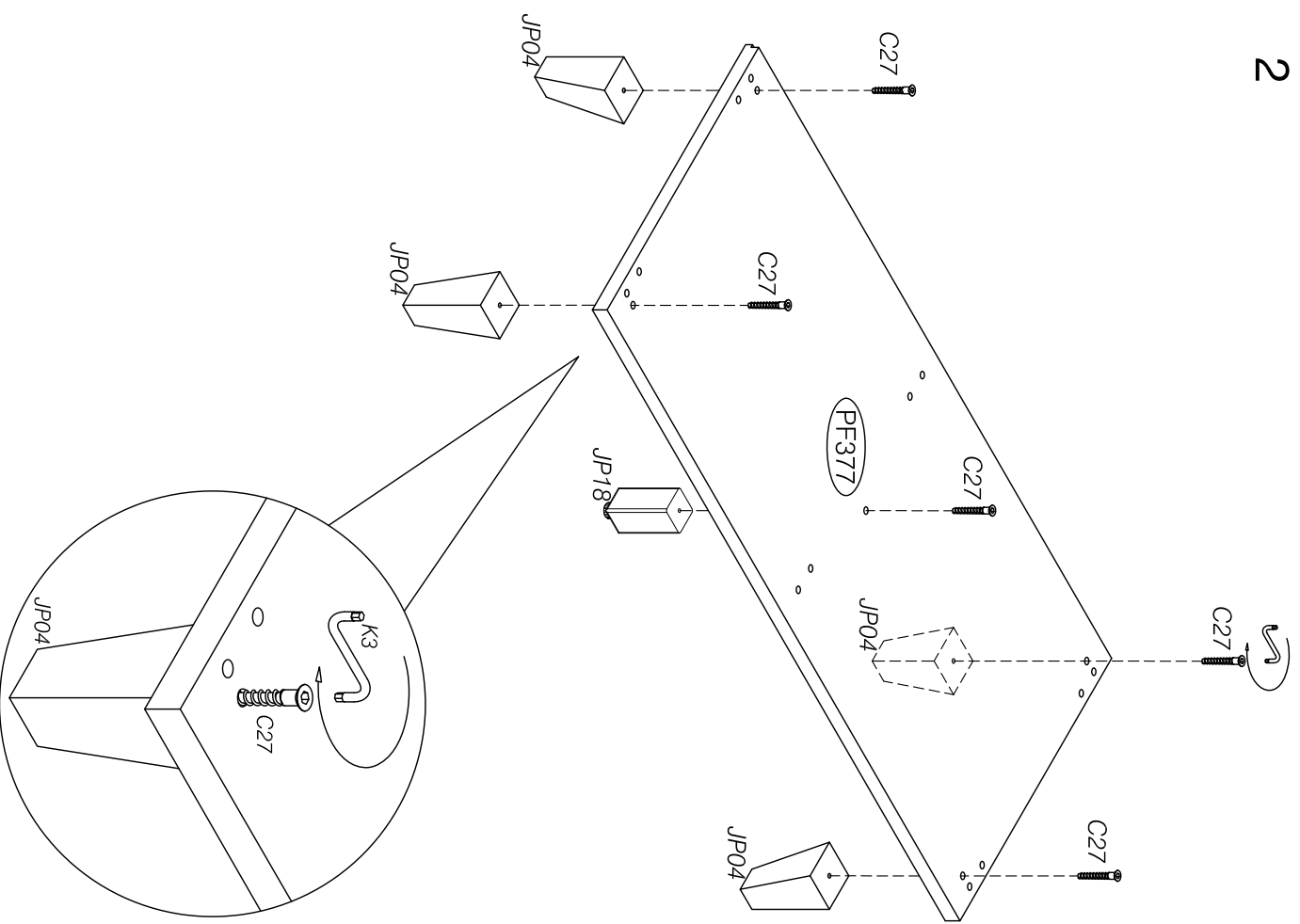
## Details Osat



**1** NB! Place details on the soft surface  
OBS! Placera detalerna på ett rent och mjukt underlag  
NB! Naarmujen vältämiseksi aseta osat pehmeälle pinnalle

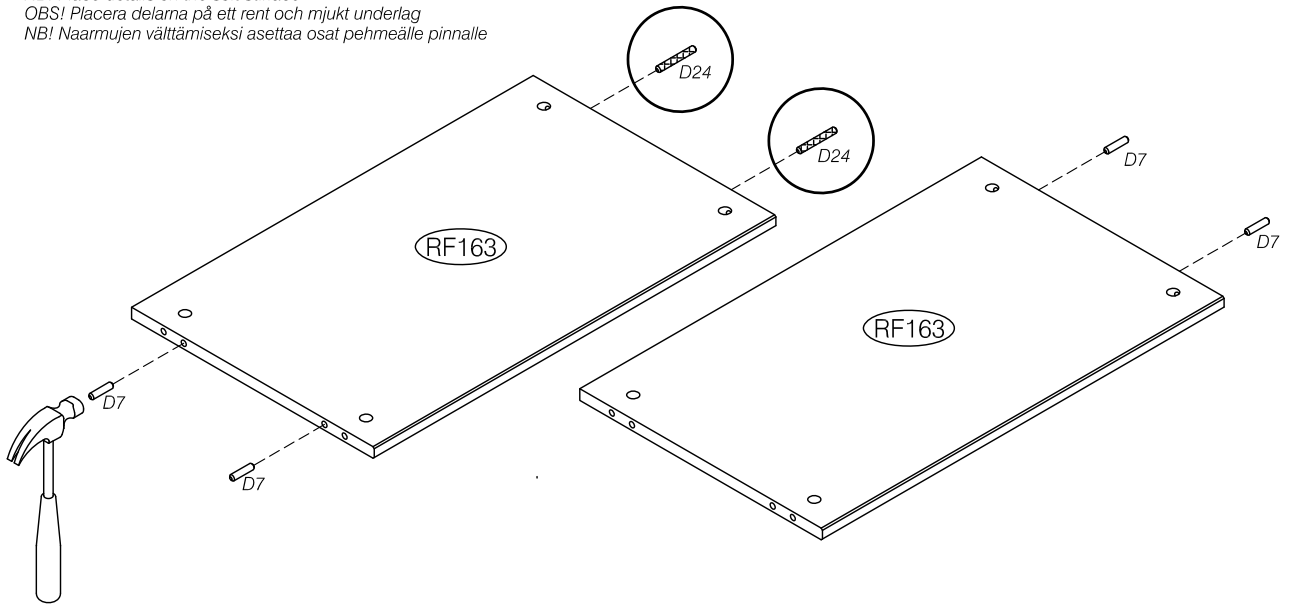


**2**

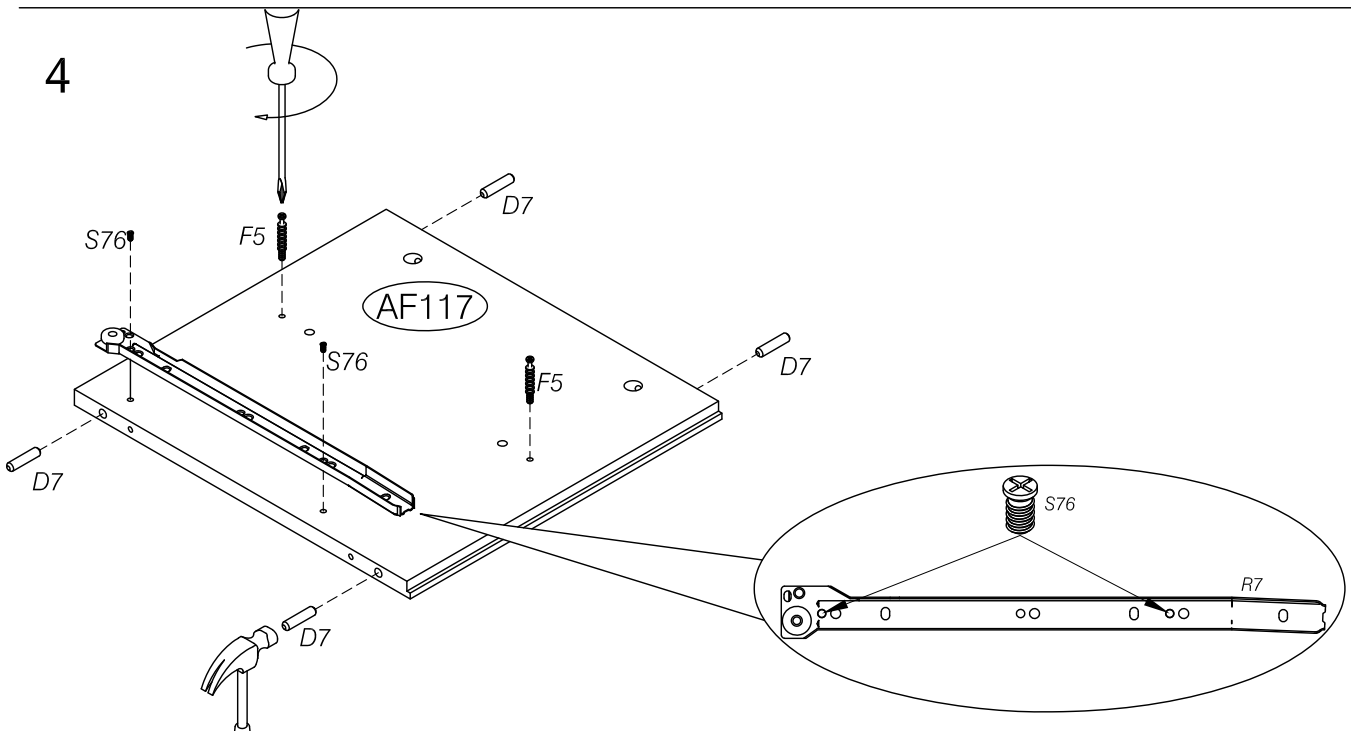


3

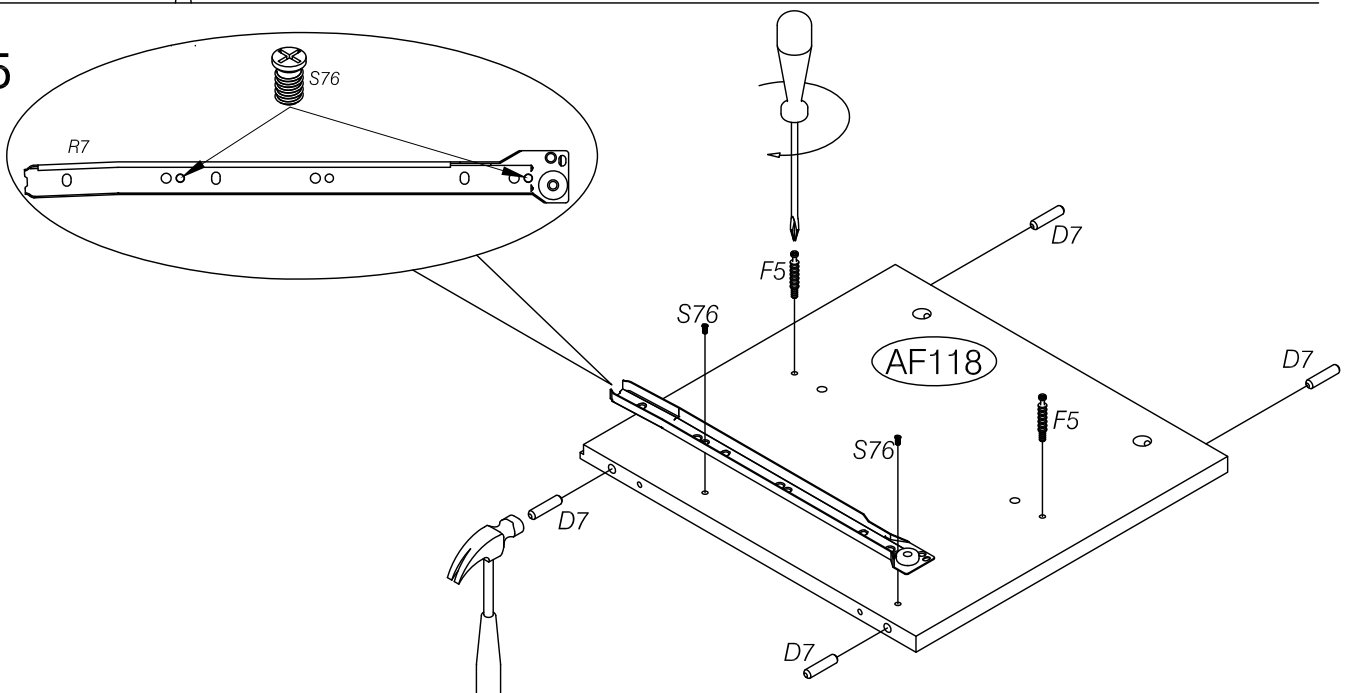
NB! Place details on the soft surface  
OBS! Placera delarna på ett rent och mjukt underlag  
NB! Naarmujen vältämiseksi asettaa osat pehmeälle pinnalle



4

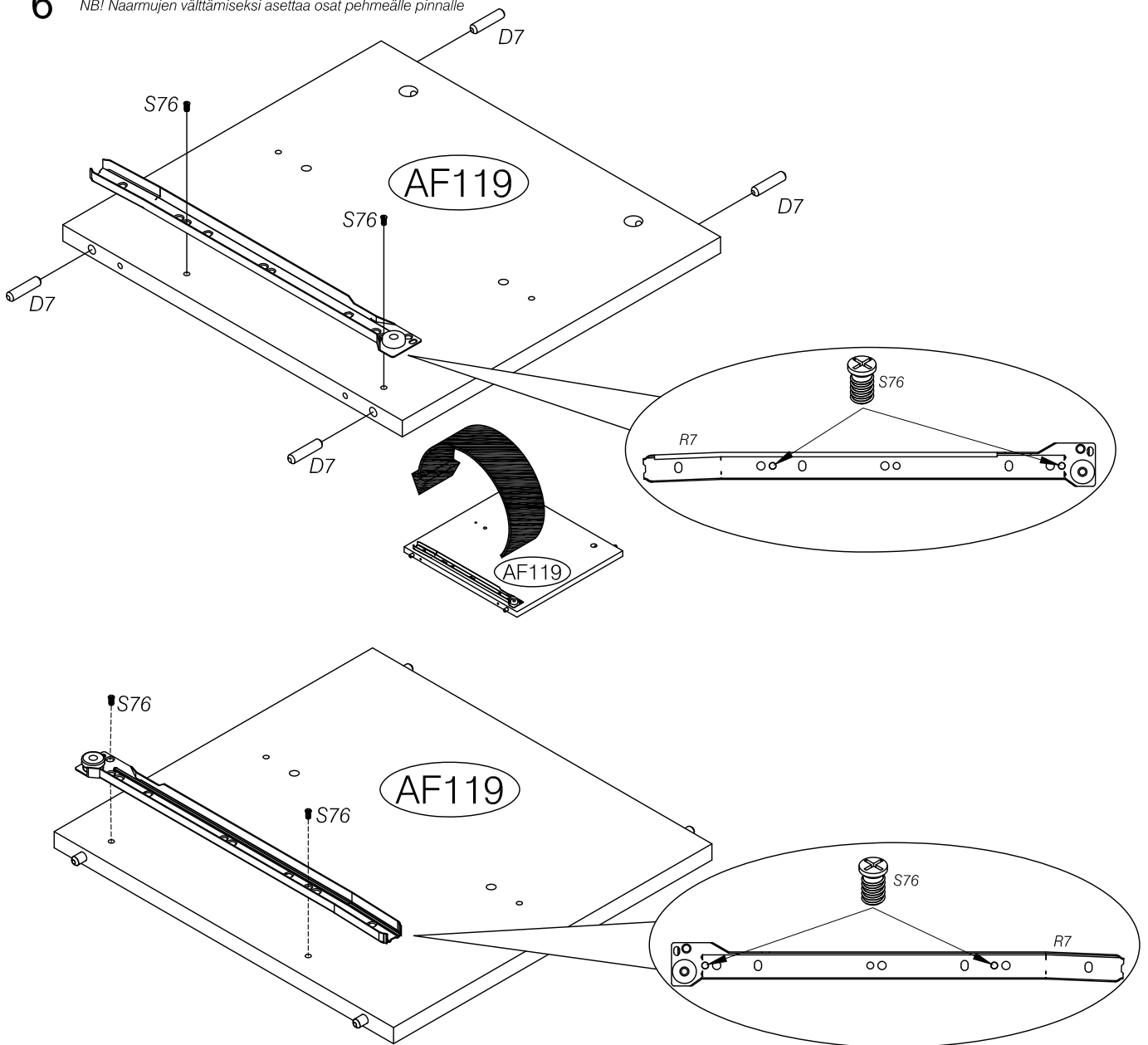


5

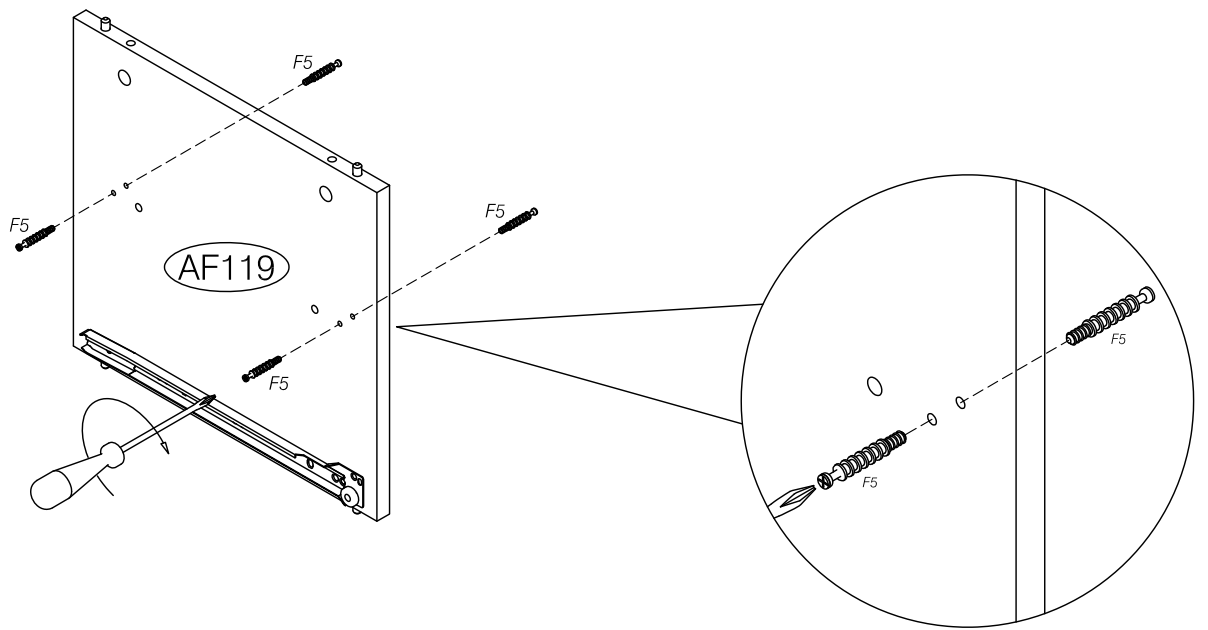


6

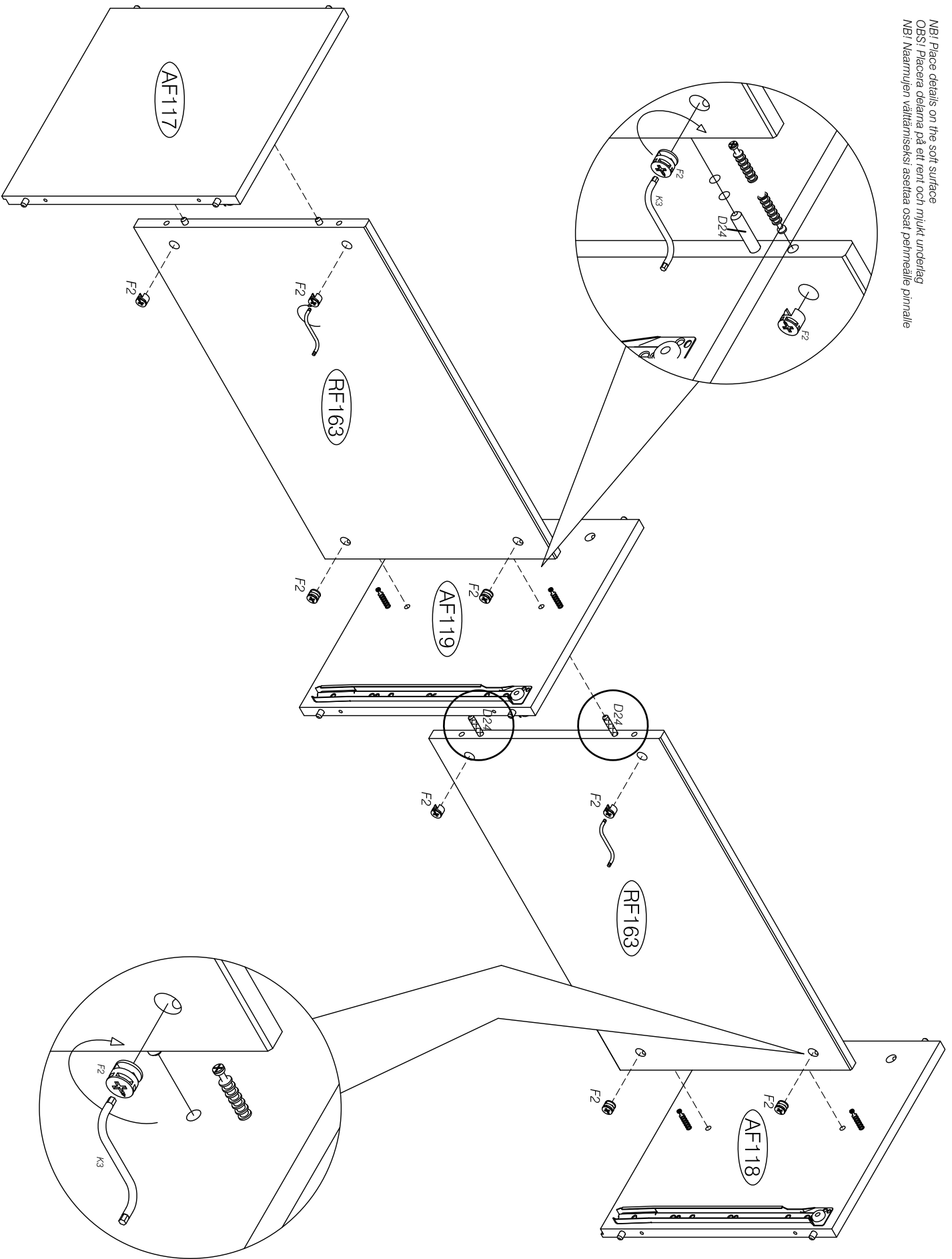
NB! Place details on the soft surface  
OBS! Placera delarna på ett rent och mjukt underlag  
NB! Naarmujen vältämiseksi asettaa osat pehmeälle pinnalle



7

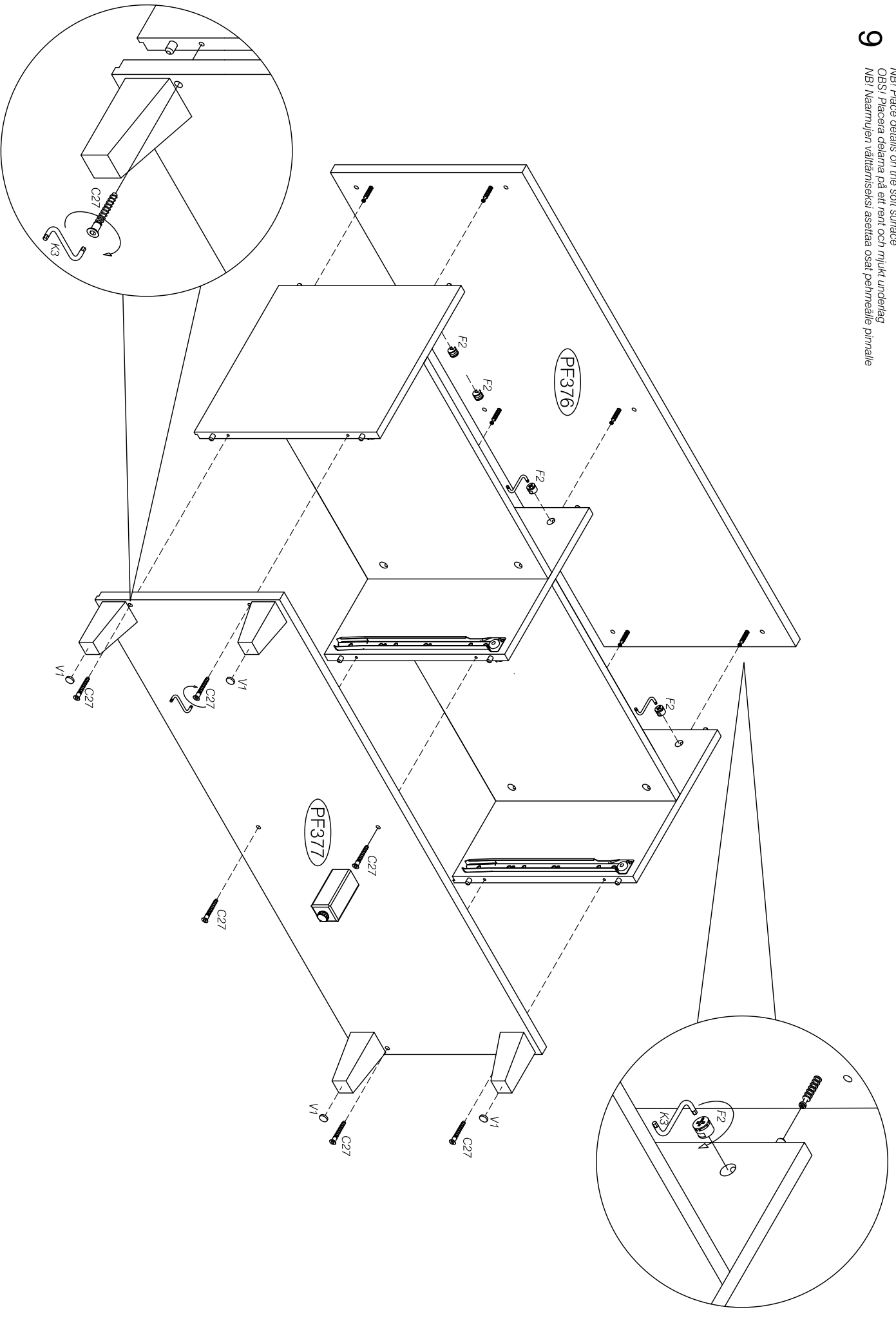


NB! Place details on the soft surface  
OBS! Placera delarna på ett rent och mjukt underlag  
NB! Naarmujen vältämiseksi aseta osa pehmeälle pinnalle

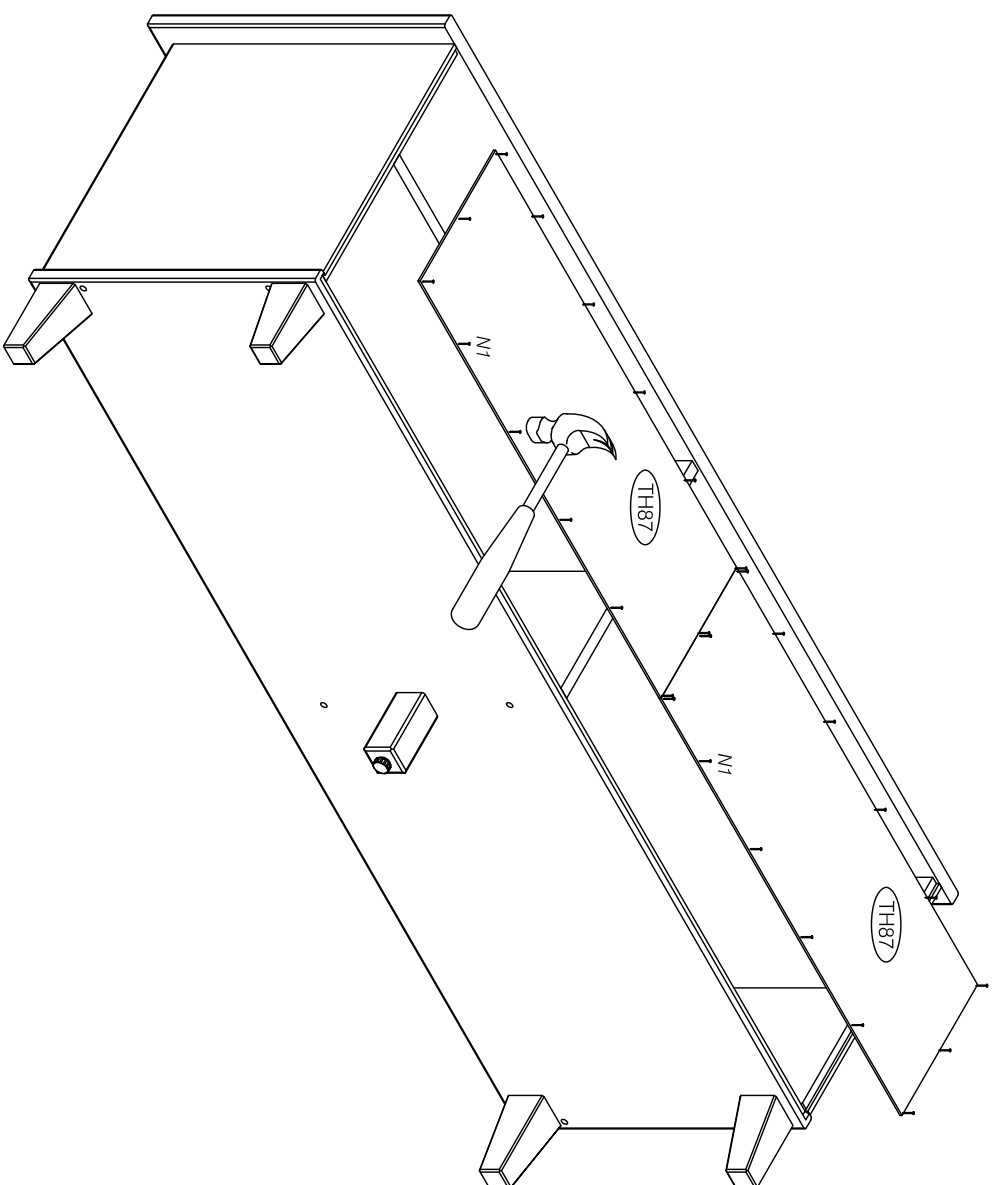


9

NB! Place details on the soft surface  
OBS! Placera delarna på ett rent och mjukt underlag  
NB! Naarmujen vältämiseksi asetaa osat pehmeälle pinnalle



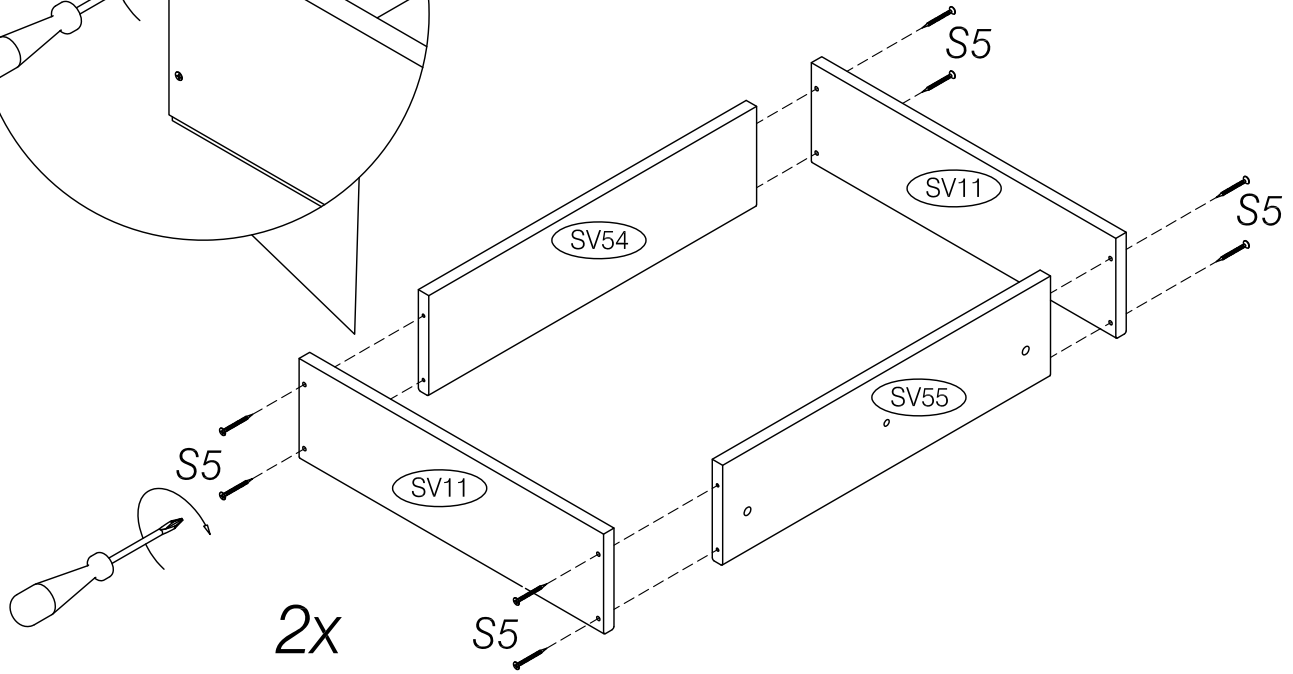
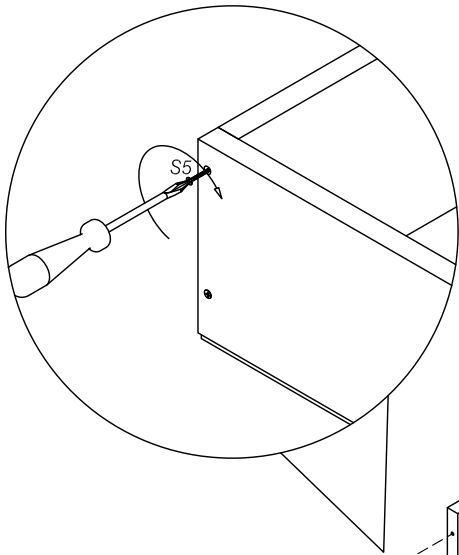
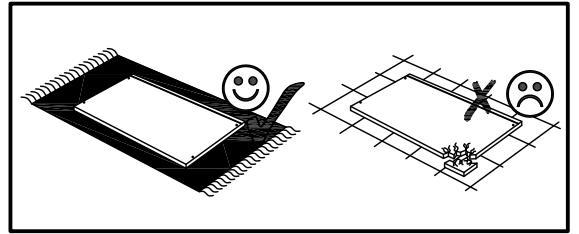
**10** NB! Place details on the soft surface  
OBS! Placera detalerna på ett rent och mjukt underlag  
NB! Naarmujen vältämiseksi asetaa osat pehmeälle pinnalle



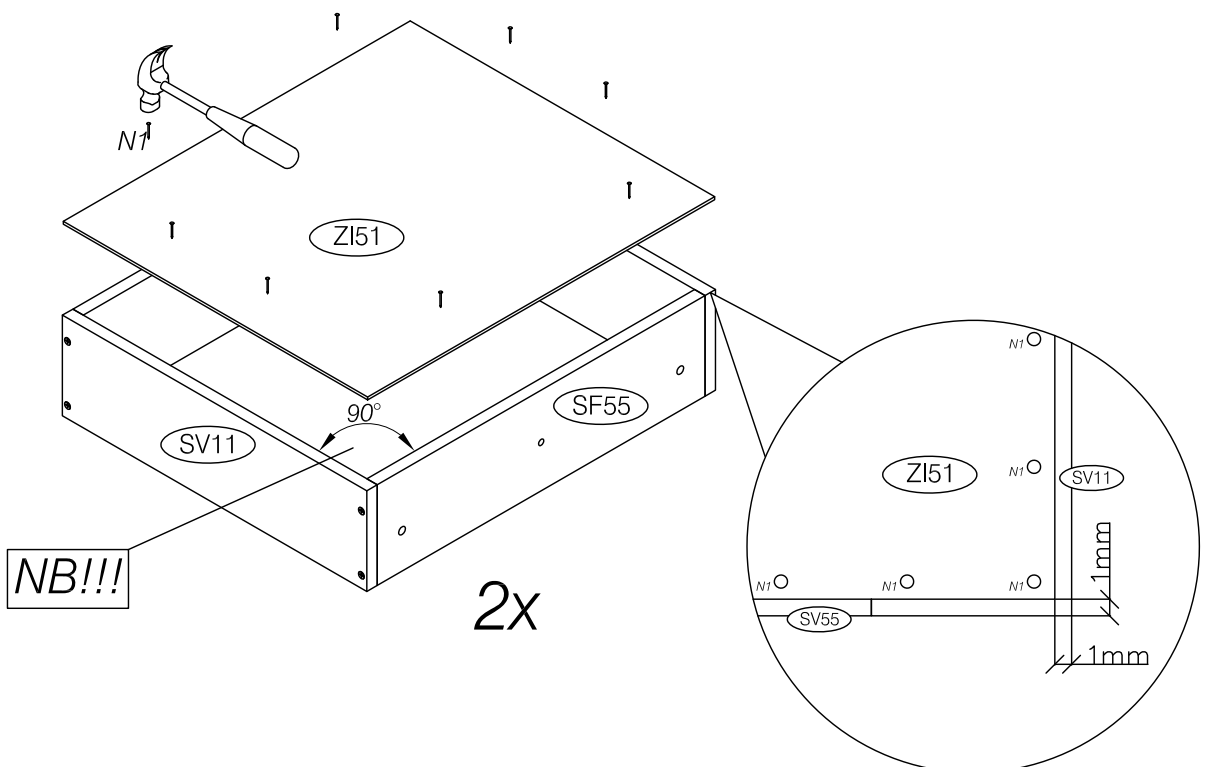


11

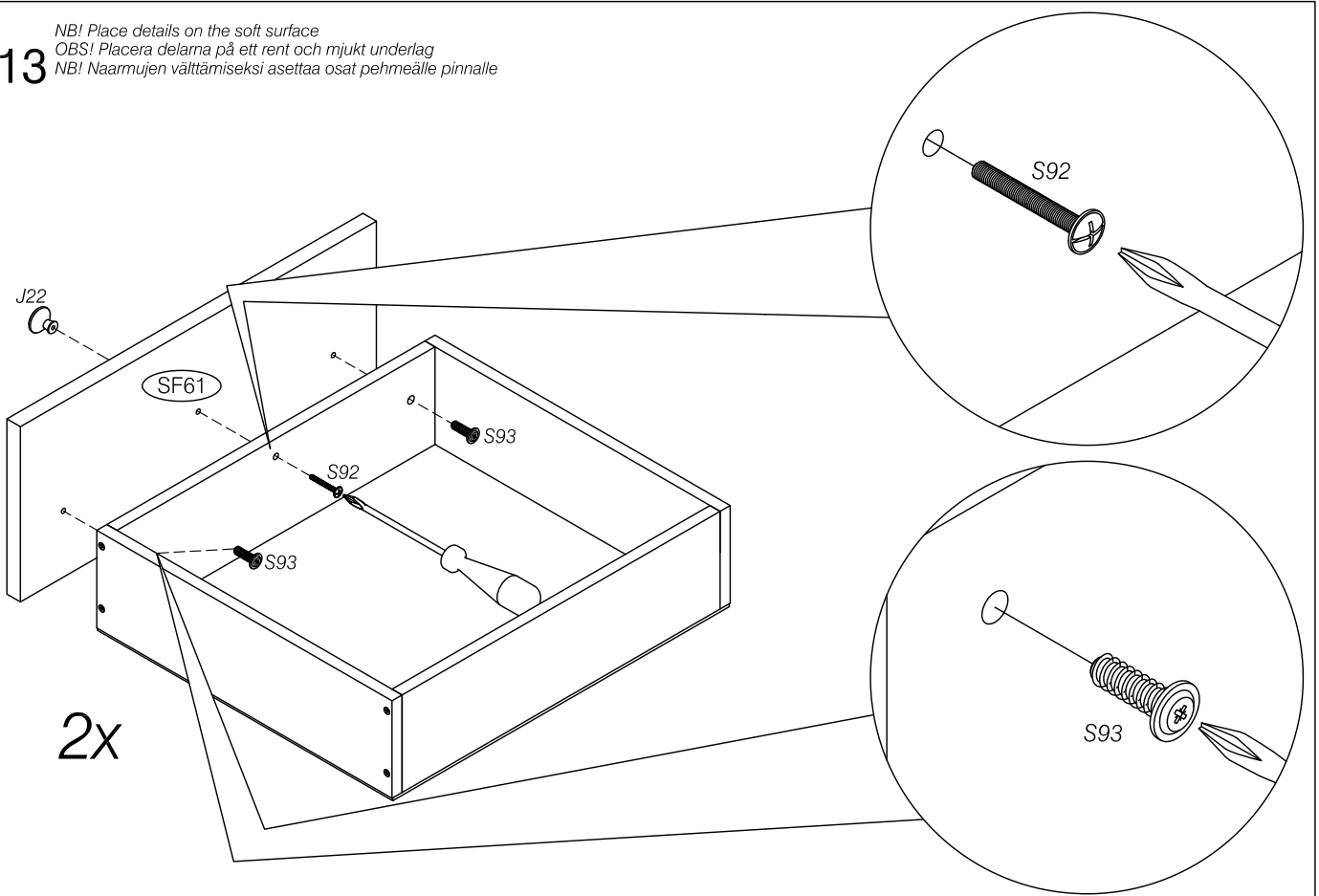
NB! Place details on the soft surface  
OBS! Placera delarna på ett rent och mjukt underlag  
NB! Naarmujen vältämiseksi asettaa osat pehmeälle pinnalle



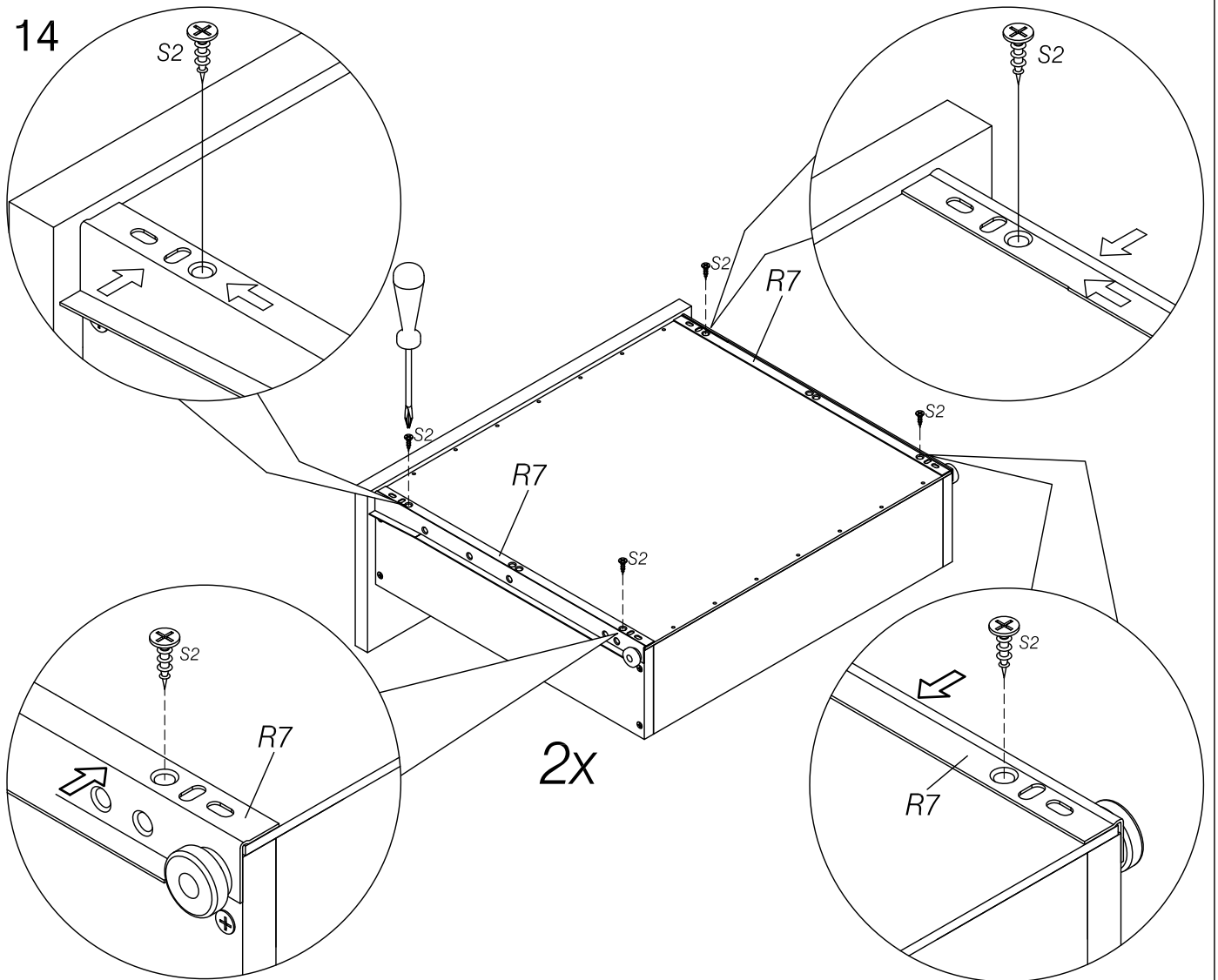
12

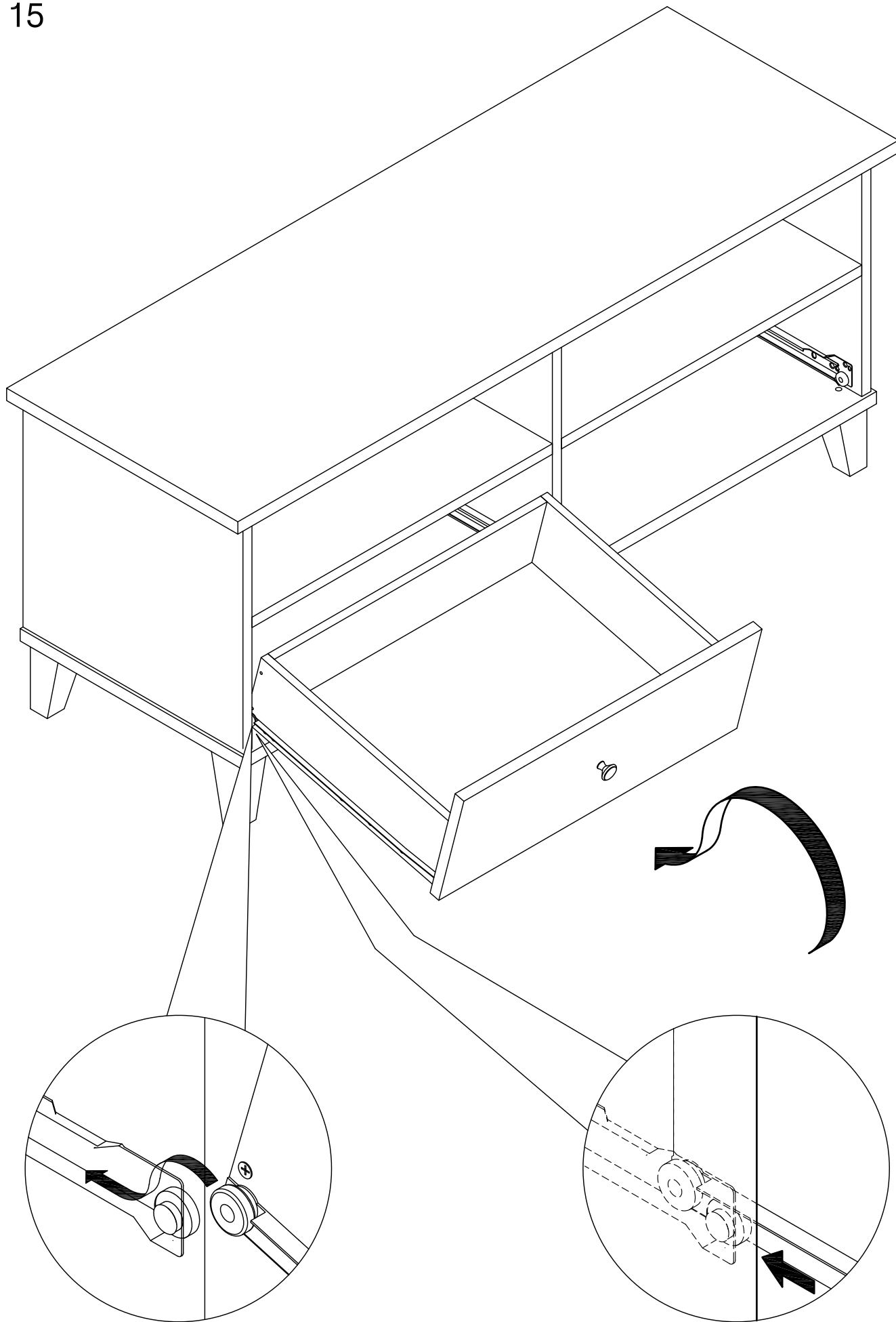


13 NB! Place details on the soft surface  
OBS! Placera delarna på ett rent och mjukt underlag  
NB! Naarmujen vältämiseksi asettaa osat pehmeälle pinnalle

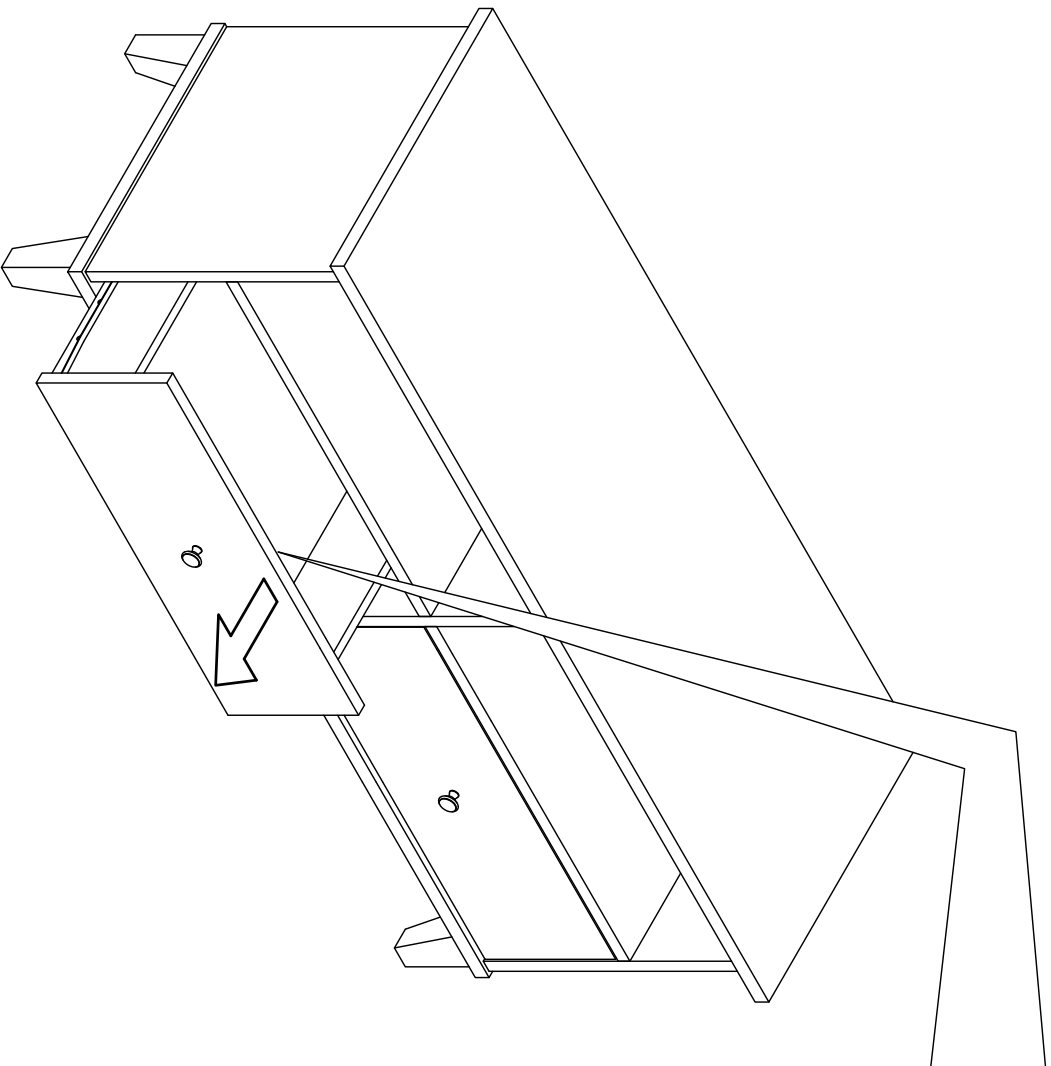


14

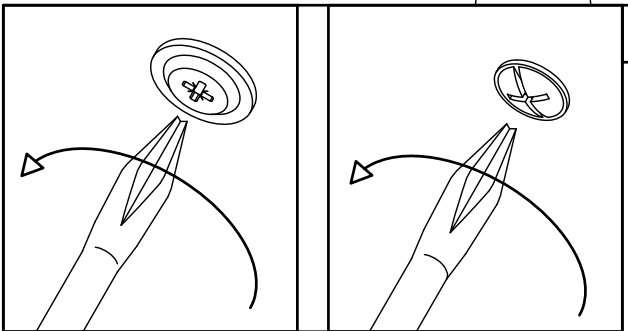




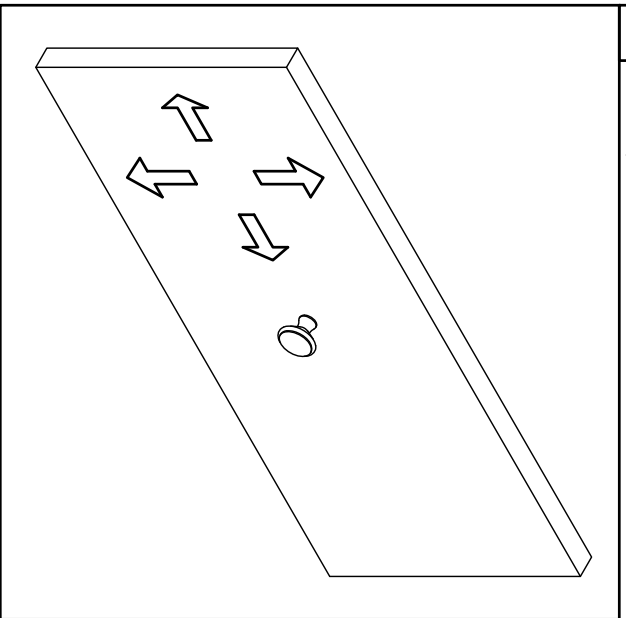
# Drawer fronts regulation 16 Laatikoiden etulevyjen säätö



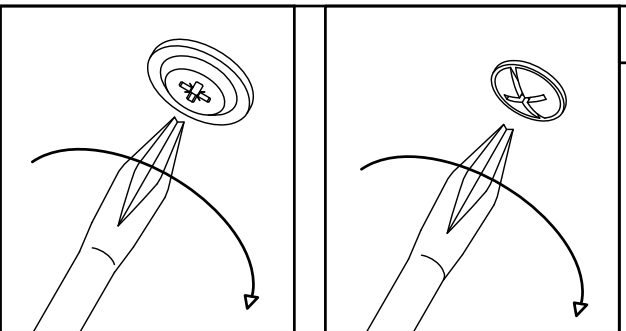
**A** Loosen the screws  
Käännä ruuveja hieman löysää



**B** Adjust the drawer front as needed  
Säädä etupaneeli haluttuun suuntaan



**C** Tightening the screws  
Kiristä ruuvit



## Puidust mööbliesemete hooldamine

Meie mööblitooted on vähenõudlikud ja ei vaja muud hooldust peale jooksva puhastamise. Puit- ja vineerpinnad on valgusest mõjutatavad esimese 6-8 nädala jooksul, mistõttu ära paiguta nendele mööbliesemetele selle perioodi jooksul muid esemeid, et ei tekiks värvierisusi valguse imendumisel mööblivärvi.

Kuna täispuidust mööblidetailid valmistatakse looduslikust materjalist, siis värvitooni ja puidumustri erisused on selle materjali tavaliseks omapäraks, sealhulgas ka erineva suuruse ja kujuga oksakohad. Puitmaterjali värvitoonid muutuvad ümbritseva valguse mõjul veidi aja jooksul. Tellides hiljem lisatooteid mööbliseeriasse või lisadetaile mööbliesemetele tasub seda meeles pidada, et uued ja vanad tooted võivad olla eelneva tõttu kergelt erineva tooniga.

- Puhastamiseks pühi mööbliesemeid kuiva või kergelt niiske lapiga.
- Vajadusel kasuta leebetoimelist pesuvahendit, seepi või männiõlil põhinevad üldpuhastusvahendit.
- Alati kuivata mööbliesemetele ümberläänud vedelikud koheselt.
- Hoia mööbliesemetest eemal küünelakid, küünelakieemaldid, klooriga puhastusvahendid, alkoholi sisaldavad ja tavalised muud puhastusvahendid. Mööbliklaaside puhastamiseks võib kasutada tavapärasest klaasipuhastusvahendit.
- Ära kunagi aseta mööbli värvitud või lakitud pinnale kuumi esemeid, kuna need kahjustavad pinna jäädavalt.
- Ära kasuta abrasiivseid puhastusvahendeid ega materjale.
- Uutest mööbliesemetest eralduv lõhn on tervisele ohutu ning kaob üldjuhul 1-2 nädala jooksul.
- Toote eluea lõppemisel soovitame selle utiliseerimist ümbertöötlemiskeskuses.

## WOODEN FURNITURE MAINTENANCE

Our furniture products are easy to maintain and do not require any maintenance other than regular cleaning. Wood and veneer surfaces are affected by light for the first 6-8 weeks. Do not place objects on the wooden surface of the furniture during these first 6-8 weeks, when the surface absorbs the surrounding light to avoid colour differences.

Because solid wood furniture is made of natural materials, the shades and pattern variations of the material are normal, including different size knots and boughs. The colours of wood materials change slightly over the time as a result of the surrounding light. Due to this, when making additional furniture orders, please note that previously purchased and new products will slightly differ in colour.

- For cleaning please wipe with a dry or damp cloth.
- Use a mild detergent, soap or pine solution if necessary.
- Always dry spilled liquids immediately.
- Keep nail polish, bleach, nail polish removers, alcohol and regular detergents away from furniture. If necessary, clean glass surfaces with a normal window cleaner solution.
- Do not place hot containers on lacquered or painted surfaces - they will damage the surface beyond repair.
- Do not use abrasive cleaning solutions or wipe cloths.
- The fragrance that may be segregated from the new product is harmless and will evaporate within 1-2 weeks.
- At the end of the product life, we recommend that it be utilized in a recycling center.

## **PUUPINTAISTEN KALUSTEIDEN HOITO**

Tuotteemme ovat helppohoitoisia, eivätkä vaati muuta huoltoa kuin puhtaanapidon. Puu- ja viilupinnat altistuvat valolle ensimmäisen 6-8 viikon aikana. Älä aseta kalusteen puupinnalle esineitä ensimmäisen 6-8 viikon aikana, jolloin pinta imee itseensä ympäröivää valoa. Koska massivipuiset huonekalut valmistetaan luonnonmateriaaleista, kuuluvat värisävy- ja kuviovaihtelut materiaalien ominaisuuksin, myös linnunsilmäöksät kuuluvat em. ominaisuuksin. Puumateriaalien värisävyt muuttuvat hieman ajan kuluessa ympäröivän valonvaikutuksesta. Lisätilauksia tehtäessä tulee huomioida, että aiemmin toimitetut ja uudet tuotteet poikkeavat hieman väritään toisistaan.

- Pyyhi kuivalla tai kostealla rievulla.
- Käytä tarvittaessa mietoa puhdistusaine-, saippua- tai mäntysuopaliuosta.
- Kuivaa aina välittömästi pinnalle läikkyneet nesteet.
- Pidä etäällä kalusteista kynsilakat, valkaisuaineet, kynsilakan poistoaineet, alkoholi ja tavalliset puhdistusaineet. Puhdista mahdolliset lasit normaalilla ikkunanpuhdistusaineella tarvittaessa.
- Älä laita kuumia astioita lakatuille tai maalatuille pinnoille-ne vaurioittavat pinnan korjauskelvottomaksi.
- Naarmuttavia puhdistusaineita tai -välineitä ei saa käyttää.
- Uudesta tuotteesta mahdollisesti erittyvät tuoksut ovat vaarattomia ja haihtuvat 1-2 viikon kuluessa.
- Kun tuotteen käyttöaika päättyy, suosittelemme sen toimittamista kierrätyskeskukseen.