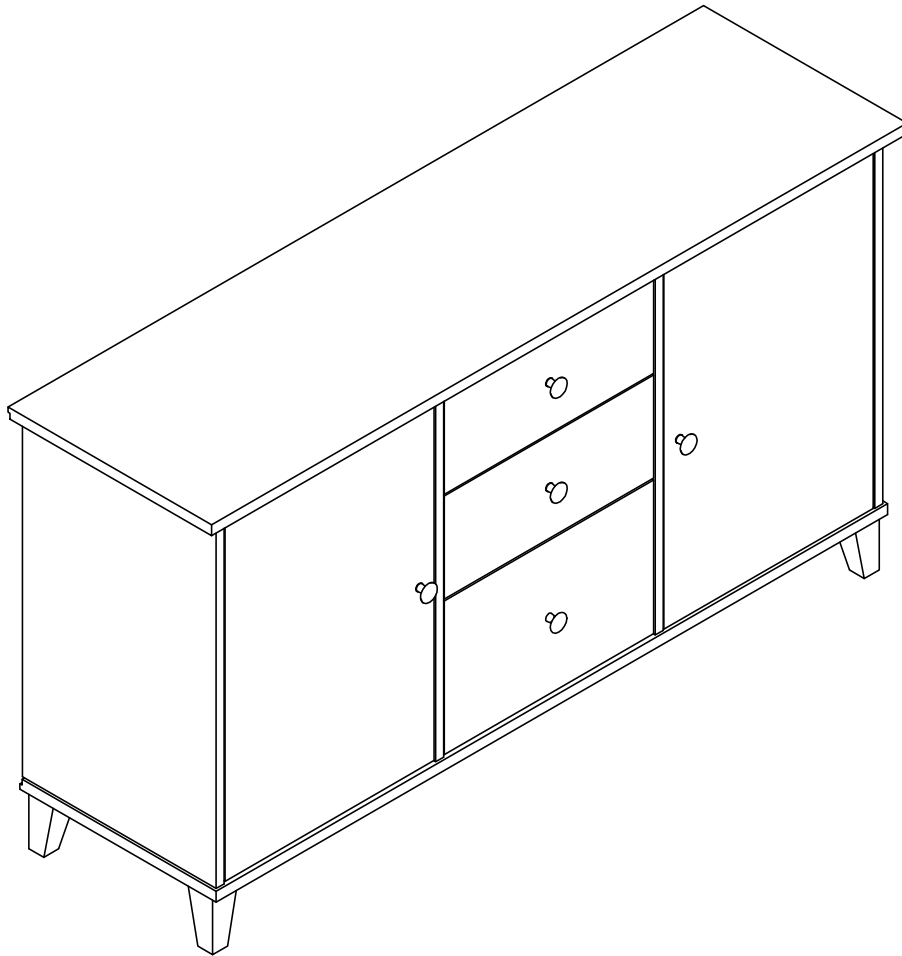


INSTRUCTIONS DE MONTAGE
MONTIERANLEITUNG
MONTERINGSANVISNING
ASSEMBLY INSTRUCTIONS
MONTAGEAANWIJZING
KOKOAMISOHJE



IMPORTANT

Contrôlez d'abord le contenu. Triez vis et ferrures selon les instructions. Assemblez le meuble en suivant l'ordre des chiffres et en vous référant aux illustrations. S'il vous manque quelque chose ou si vous avez un problème, téléphonez au magasin.

WICHTIG

Kontrollieren Sie zuerst den Inhalt. Danach Schrauben gemäß Anleitung zurechtlegen. Die Möbelteile in der Reihenfolge der Zahlen zusammenbauen - siehe Abbildung! Fehlt ein Teil oder haben Sie Schwierigkeiten beim Zusammenbauen, wenden Sie sich bitte an Ihr Einrichtungshaus!

VIKTIGT

Kontrollera först innehållet. Sortera skruvar och beslag enligt anvisningen. Montera möbelen i nummerordning och som bilderna visar. Om något saknas eller du får problem, ring ditt varuhus.

IMPORTANT

First check the contents to make sure that nothing is missing. Sort out the screws and fittings as shown. Assemble your furniture step by step, as shown in the illustrations. If anything is missing, or if you have any questions, please do not hesitate to contact your nearest store.

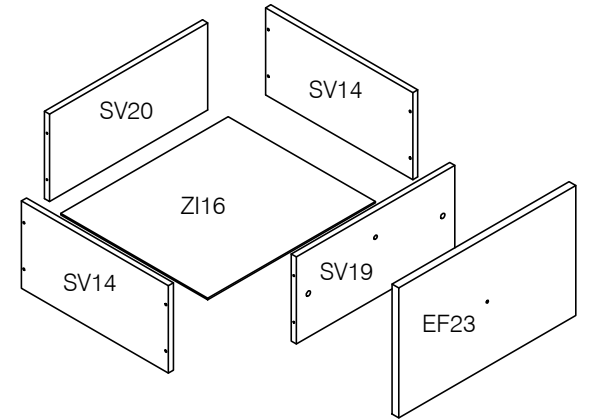
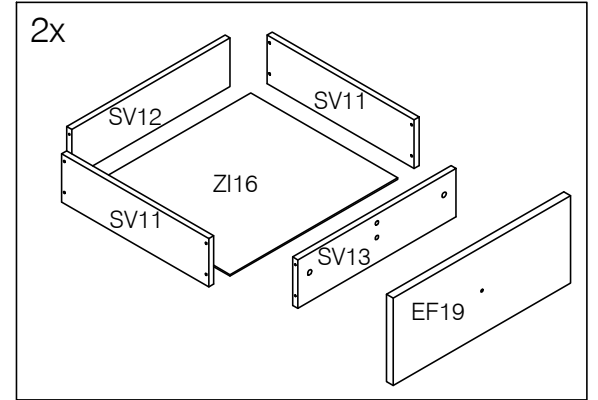
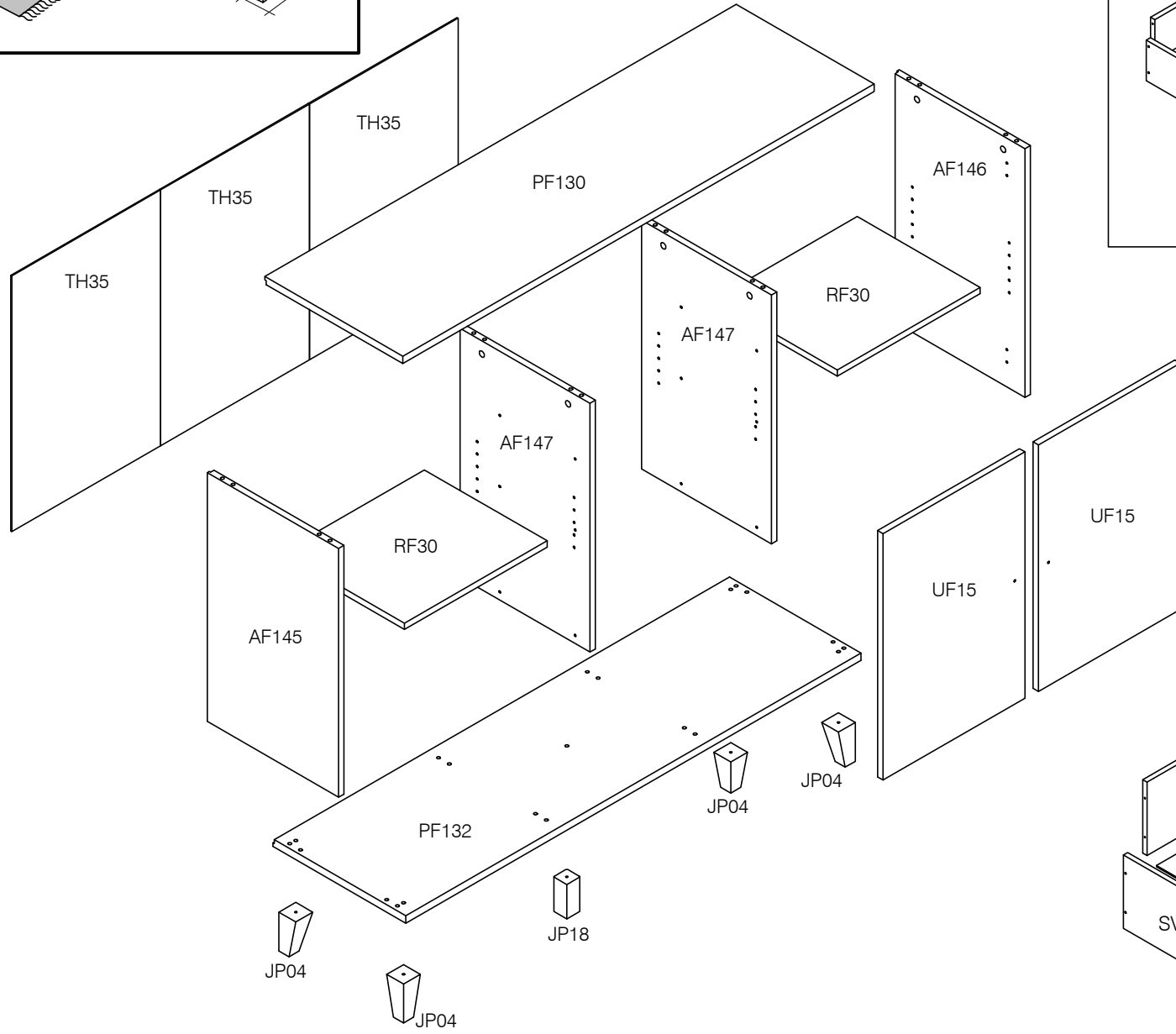
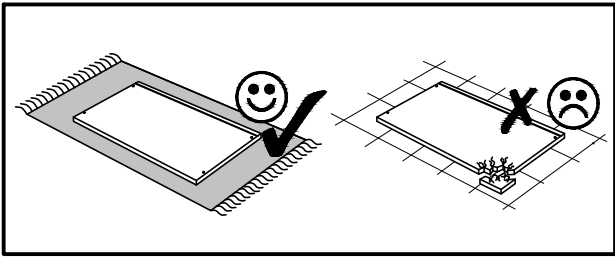
BELANGRIJK

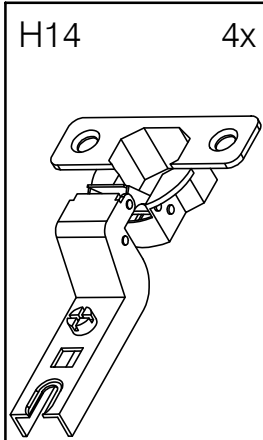
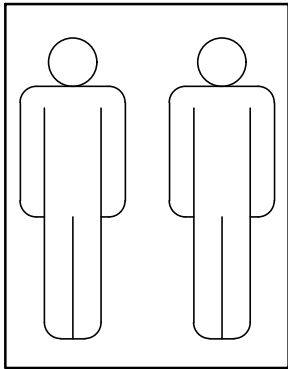
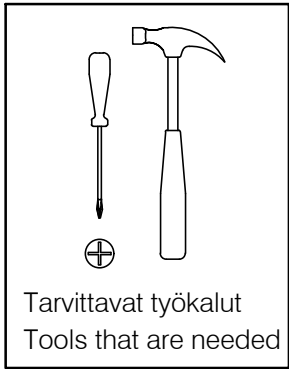
Controleer voor het monteren de inhoud van de verpakking of deze compleet is. Sorteer de schroeven en het beslag zoals aangegeven op de bouwtekening. Monteer vervolgens per onderdeel in de volgorde van de cijfers zoals aangegeven in de illustratie.

TÄRKEÄÄ

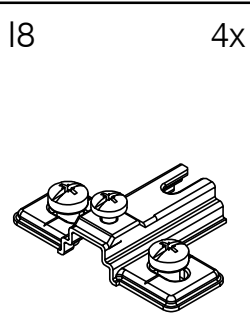
Tarkista ensin pakkauksen sisältö. Järjestä ruuvit ja helat ohjeen osoittamalla tavalla. Kokoa huonekalu numerojärjestyksessä kuvan mukaisesti. Jos jotain puuttuu tai kokoaminen tuottaa vaikeuksia, ota yhteys tavarataloon.

Details / Osat

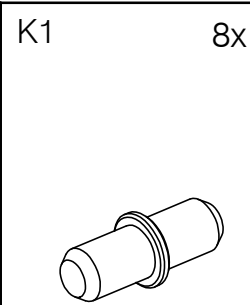




H14 4x

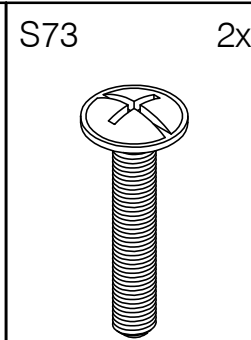


I8 4x

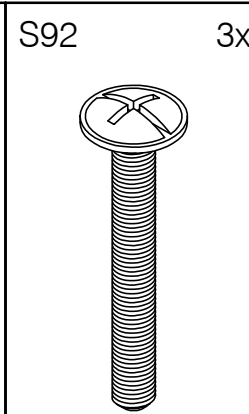


K1 8x

5x16

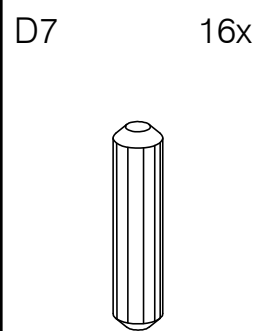


S73 2x



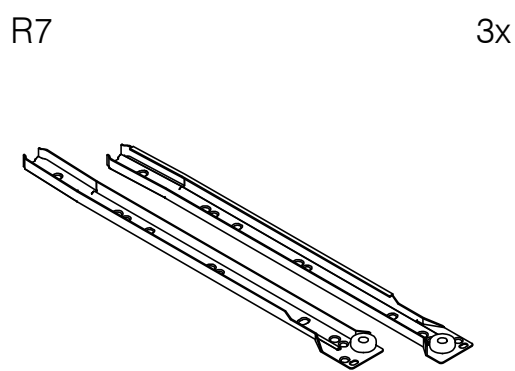
S92 3x

Osat
Details

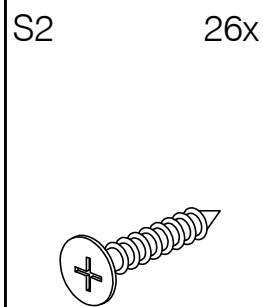


D7 16x

8x35

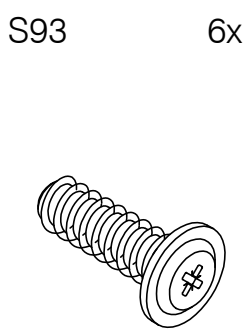


R7 3x



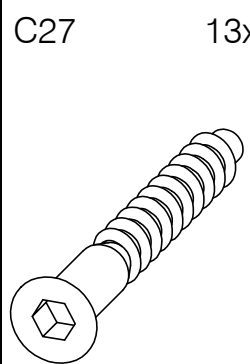
S2 26x

3,5x15



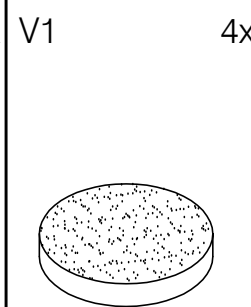
S93 6x

7,3x23

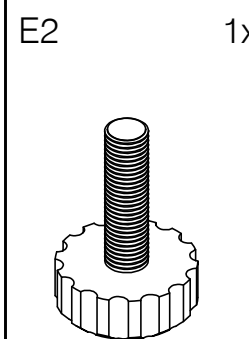


C27 13x

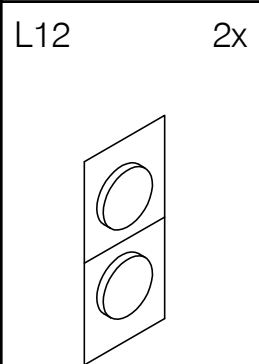
7x50



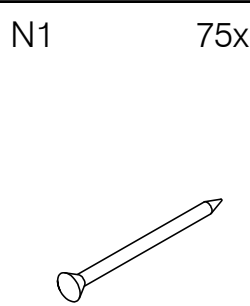
V1 4x



E2 1x

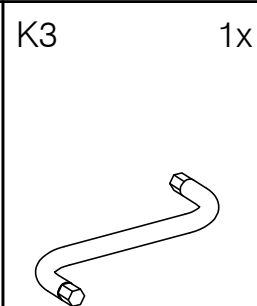


L12 2x

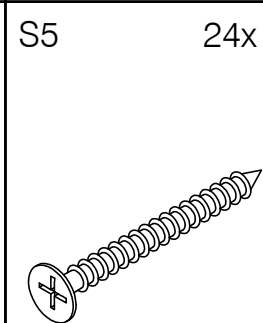


N1 75x

1,2x20

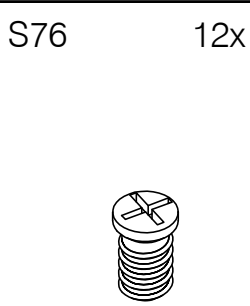


K3 1x



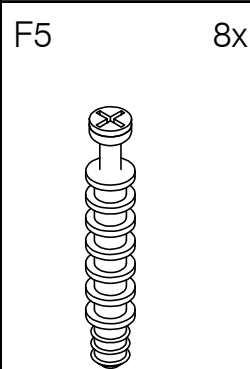
S5 24x

3,5x30

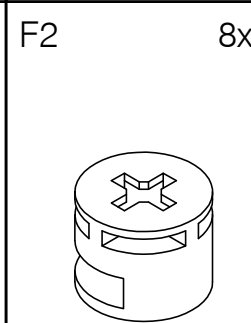


S76 12x

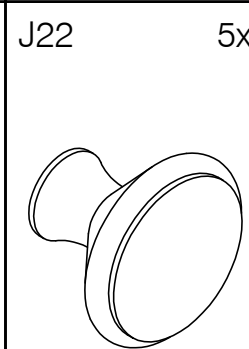
5,8x9



F5 8x



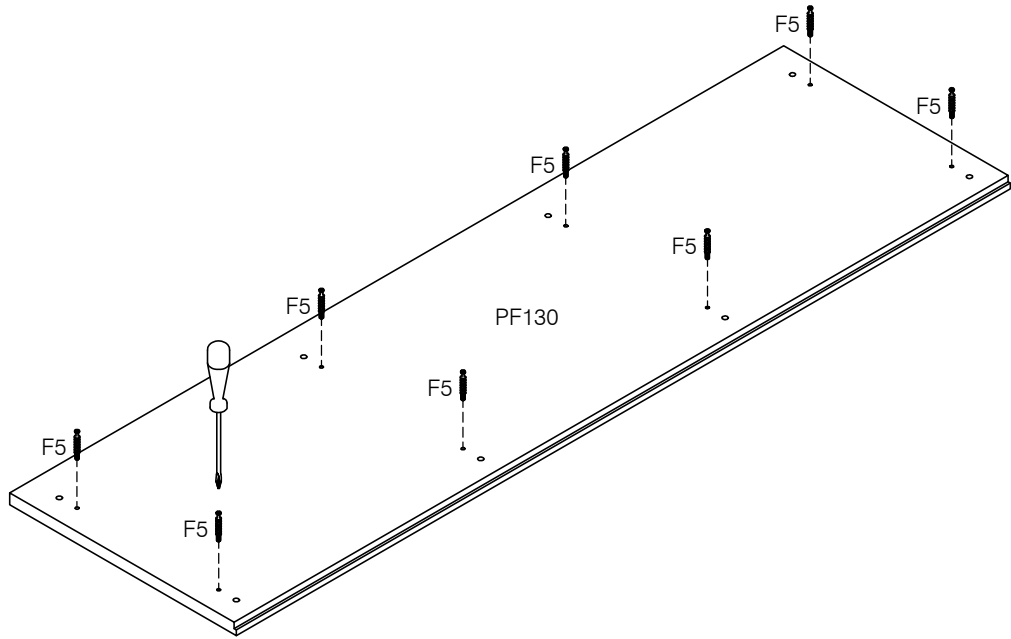
F2 8x



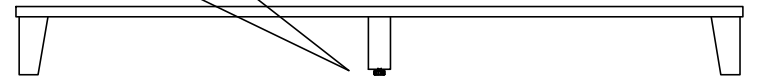
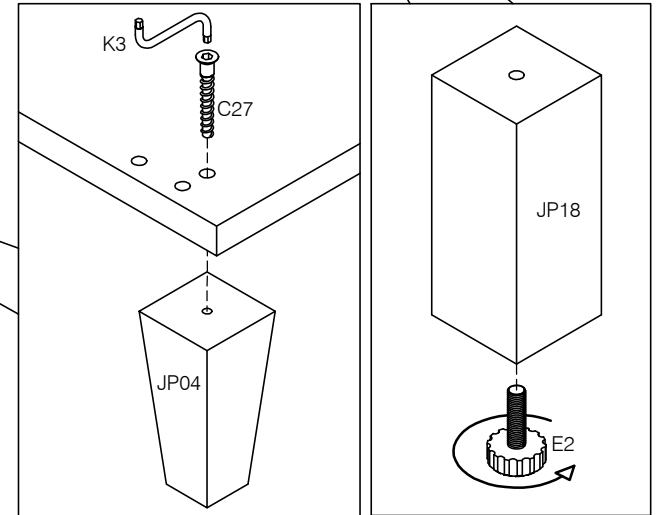
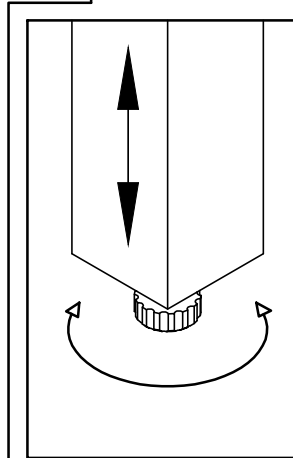
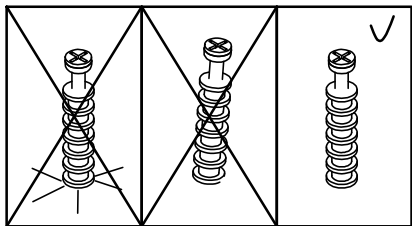
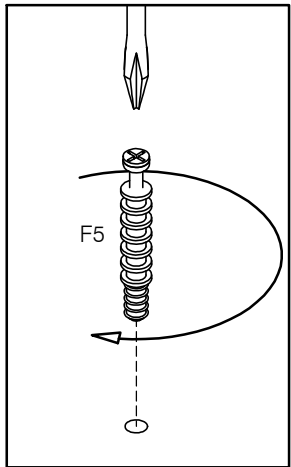
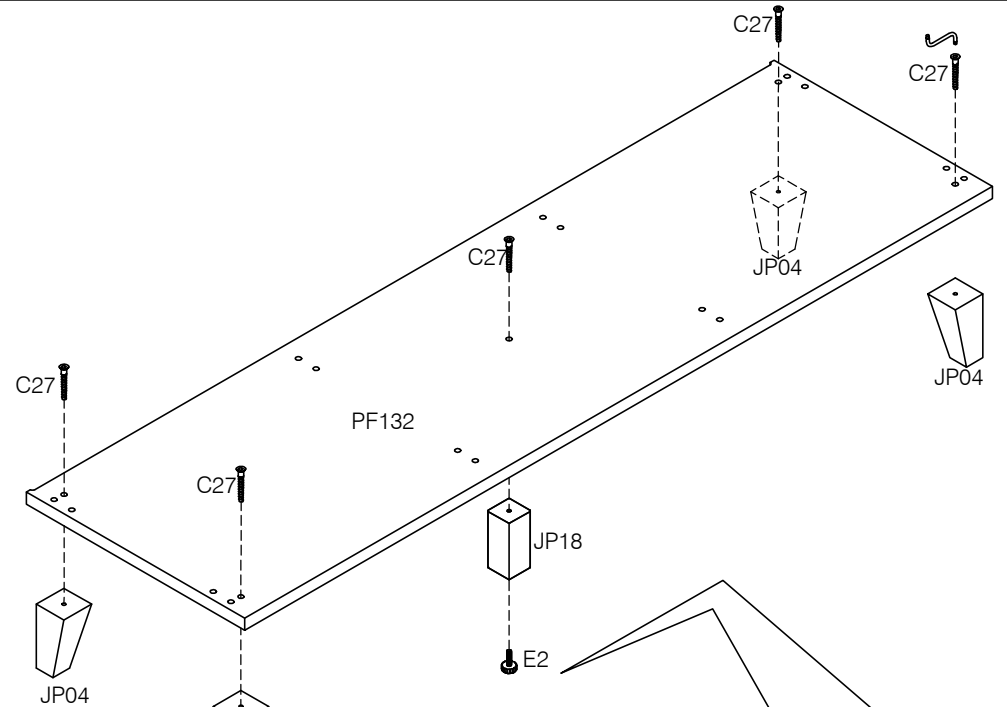
J22 5x

1.

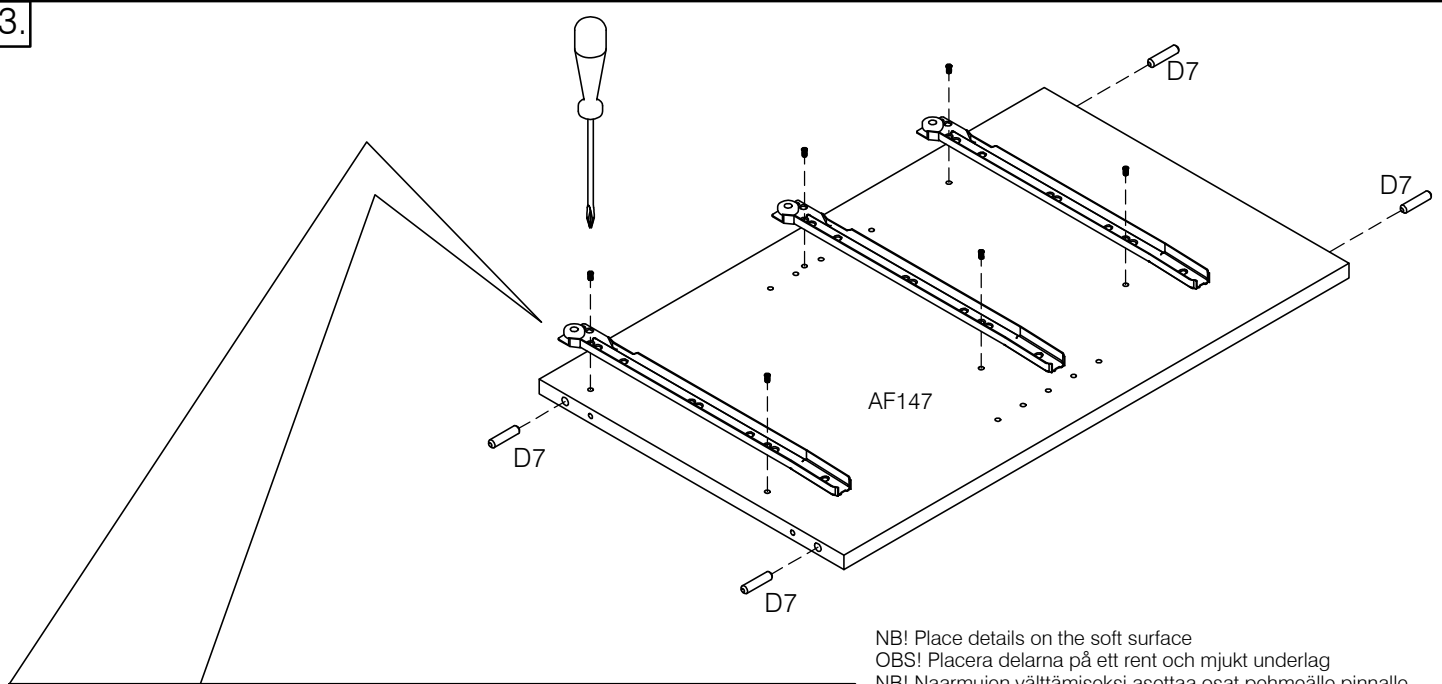
NB! Place details on the soft surface
OBS! Placera delarna på ett rent och mjukt underlag
NB! Naarmujen välttämiseksi asettaa osat pehmeälle pinnalle



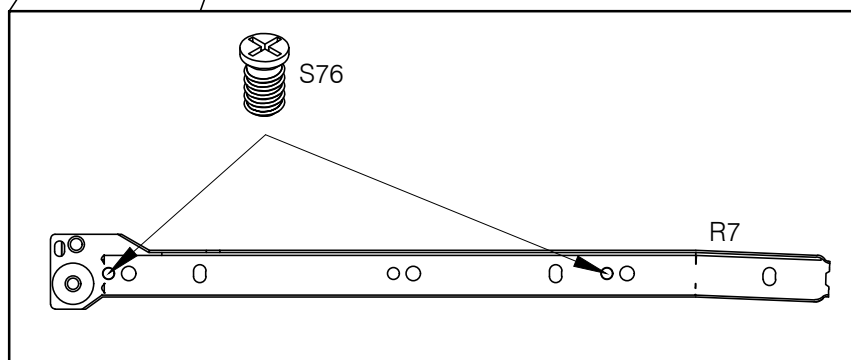
2.



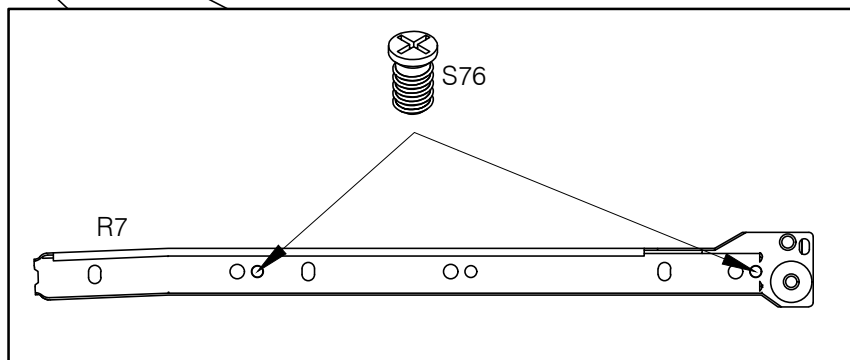
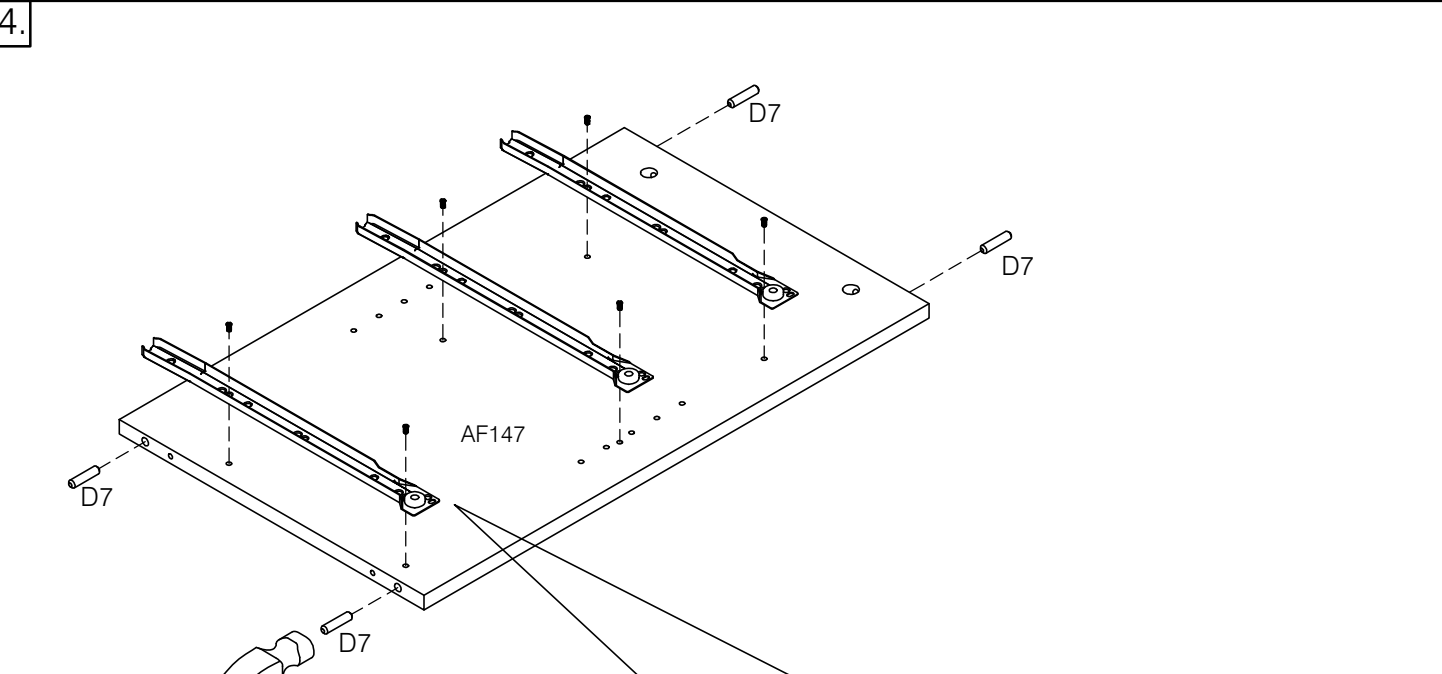
3.



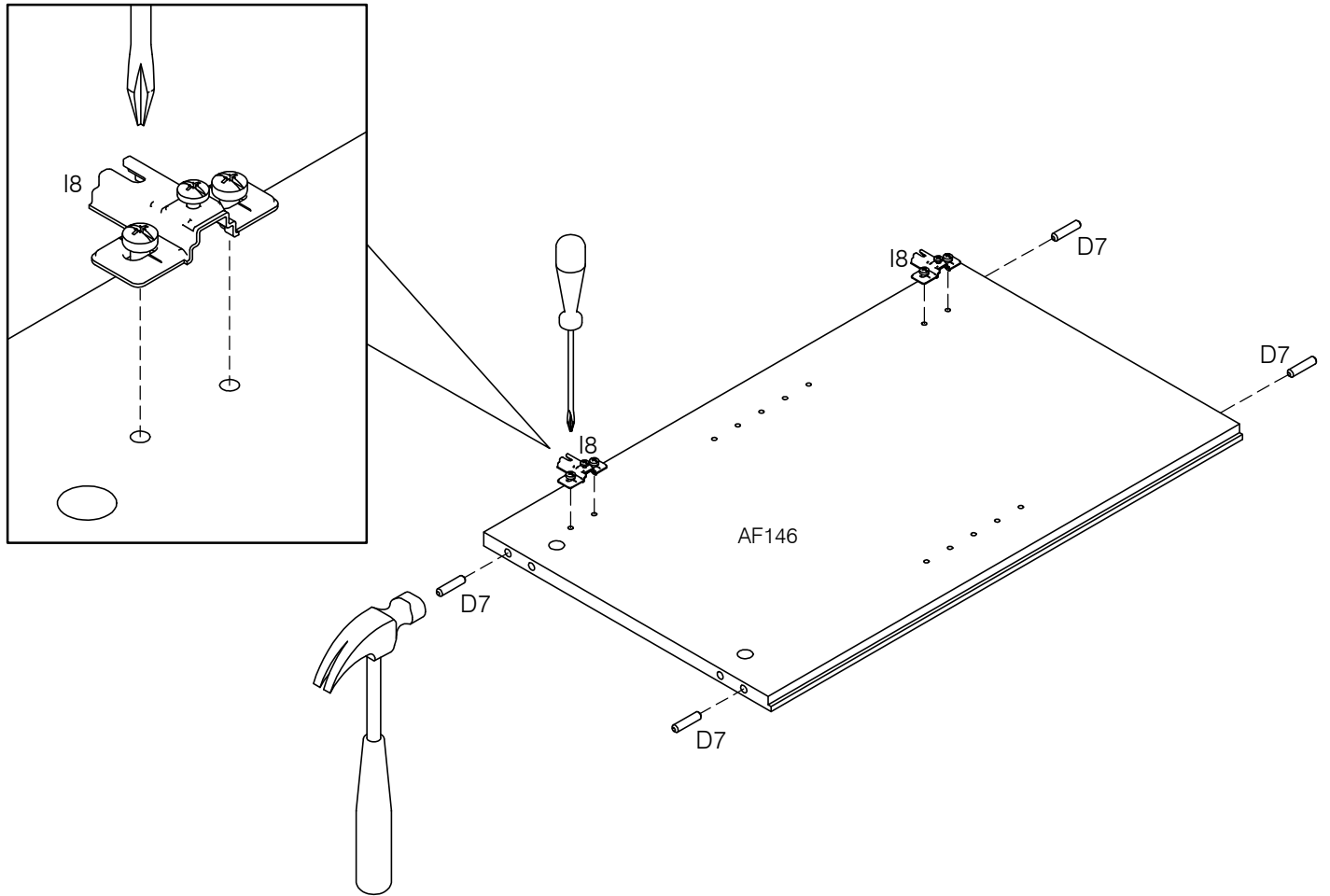
NB! Place details on the soft surface
OBS! Placera delarna på ett rent och mjukt underlag
NB! Naarmujen välttämiseksi asettaa osat pehmeälle pinnalle



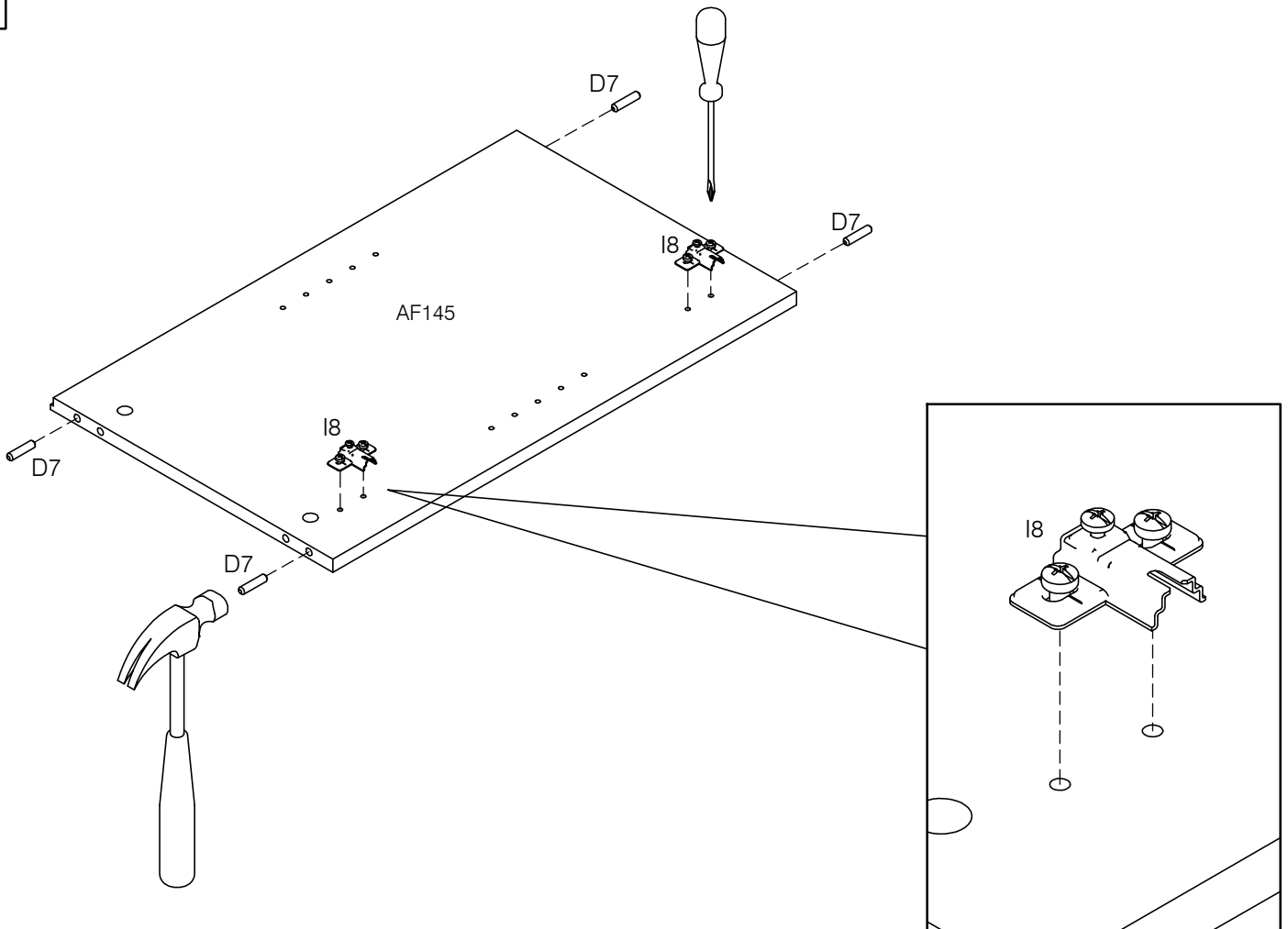
4.



5.

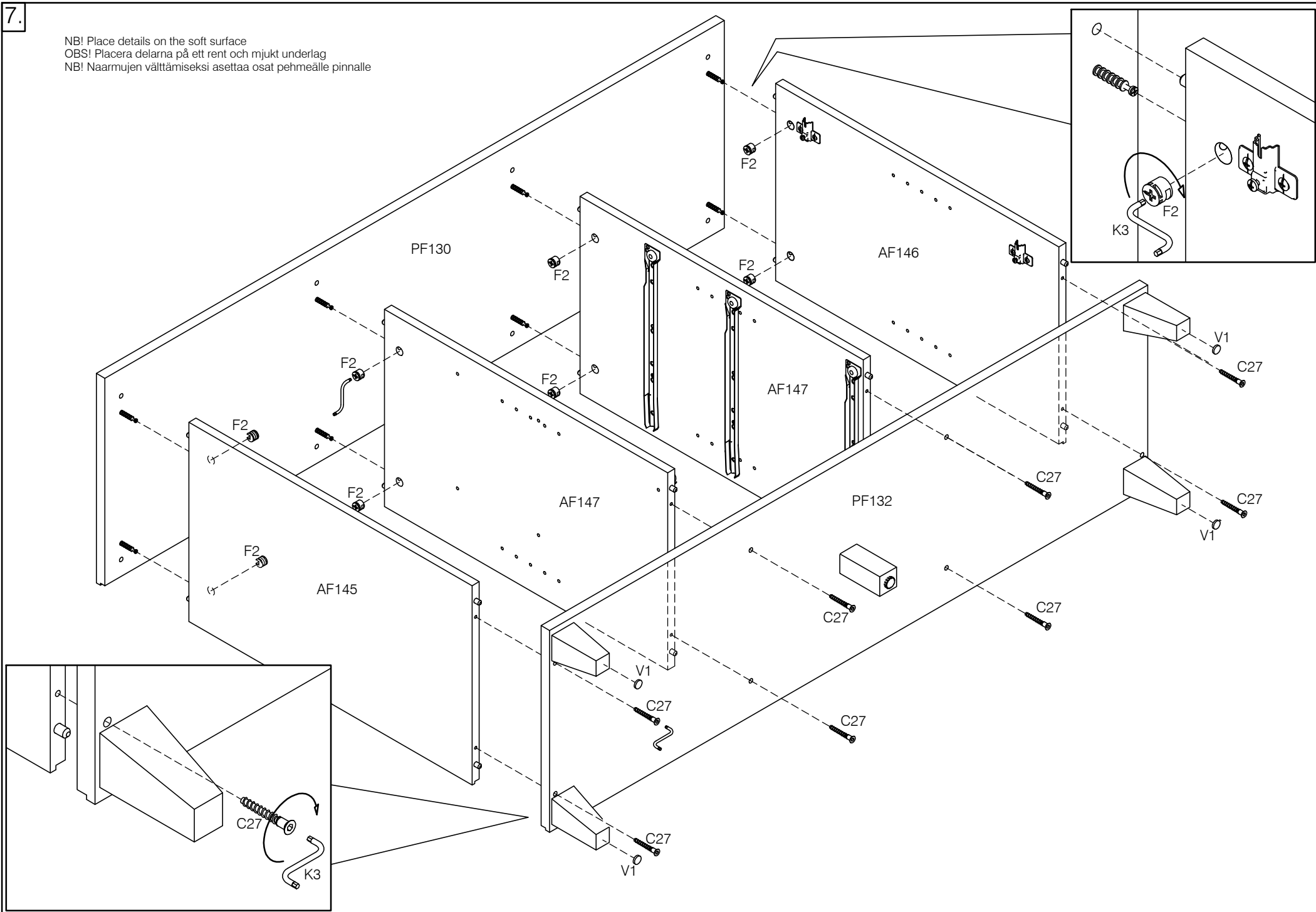


6.



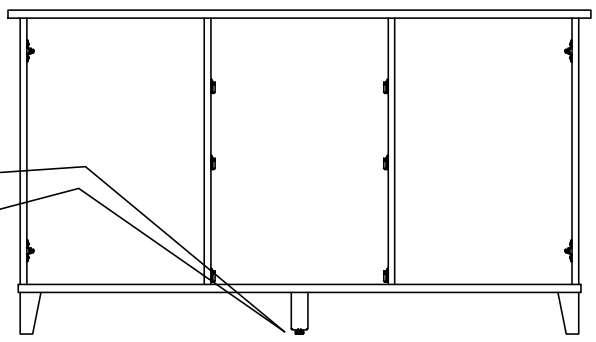
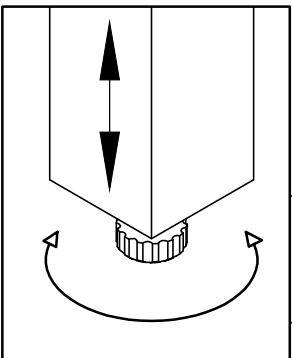
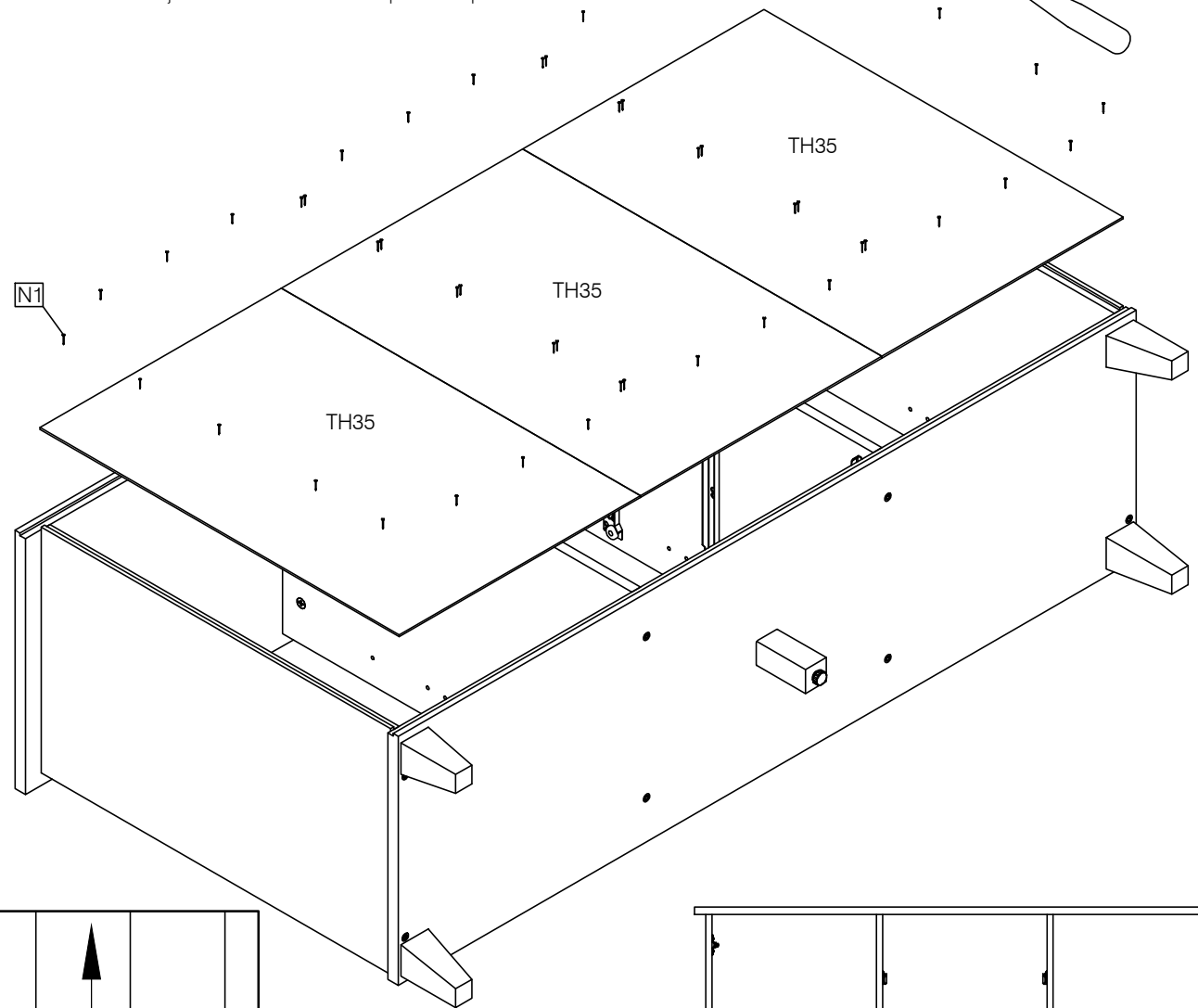
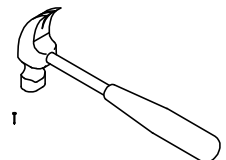
7.

NB! Place details on the soft surface
OBS! Placera delarna på ett rent och mjukt underlag
NB! Naarmujen vältämiseksi aseta osat pehmeälle pinnalle

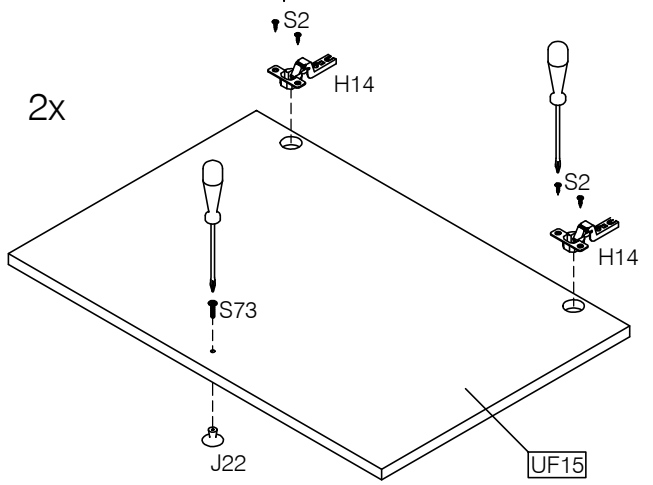
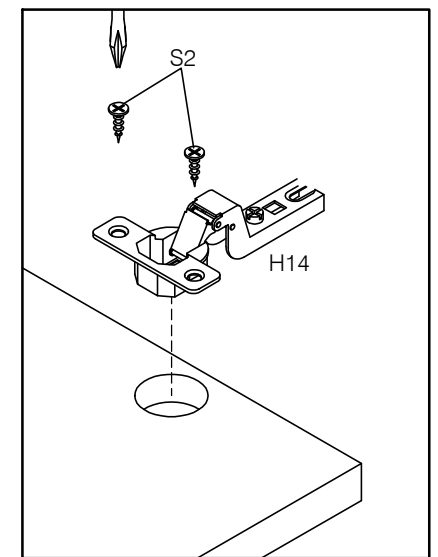


8.

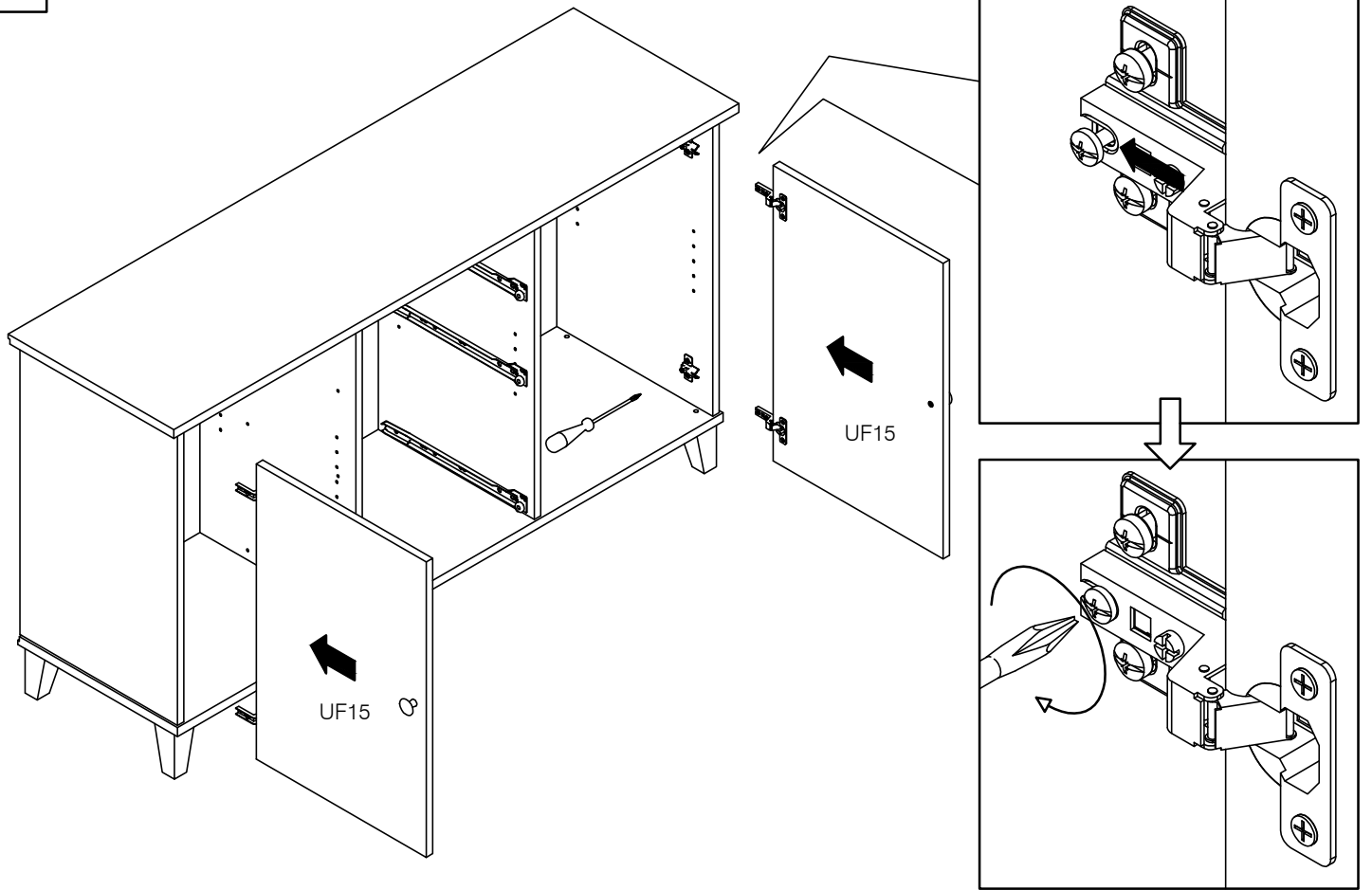
NB! Place details on the soft surface
OBS! Placera delarna på ett rent och mjukt underlag
NB! Naarmujen vältämiseksi asettaa osat pehmeälle pinnalle



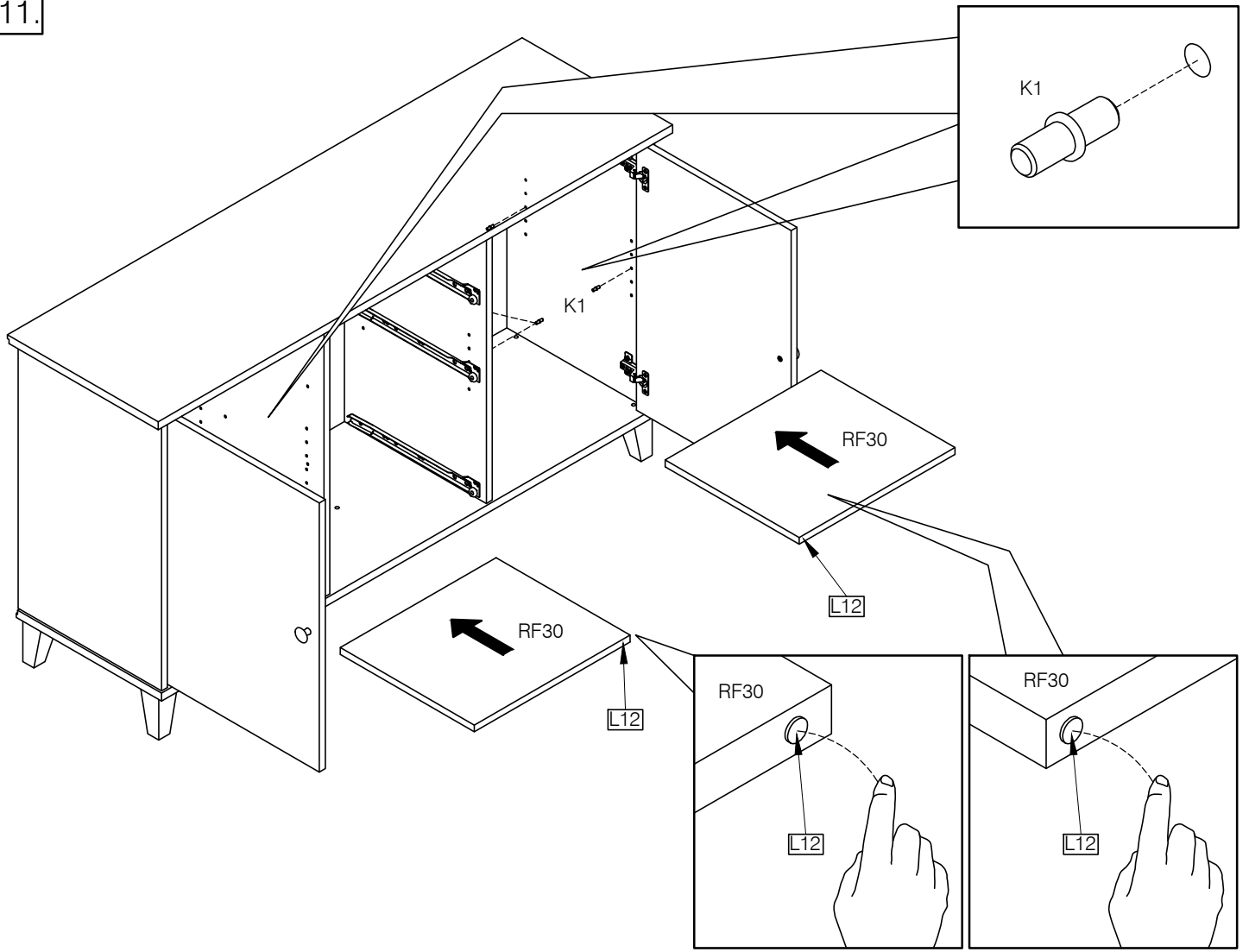
9.



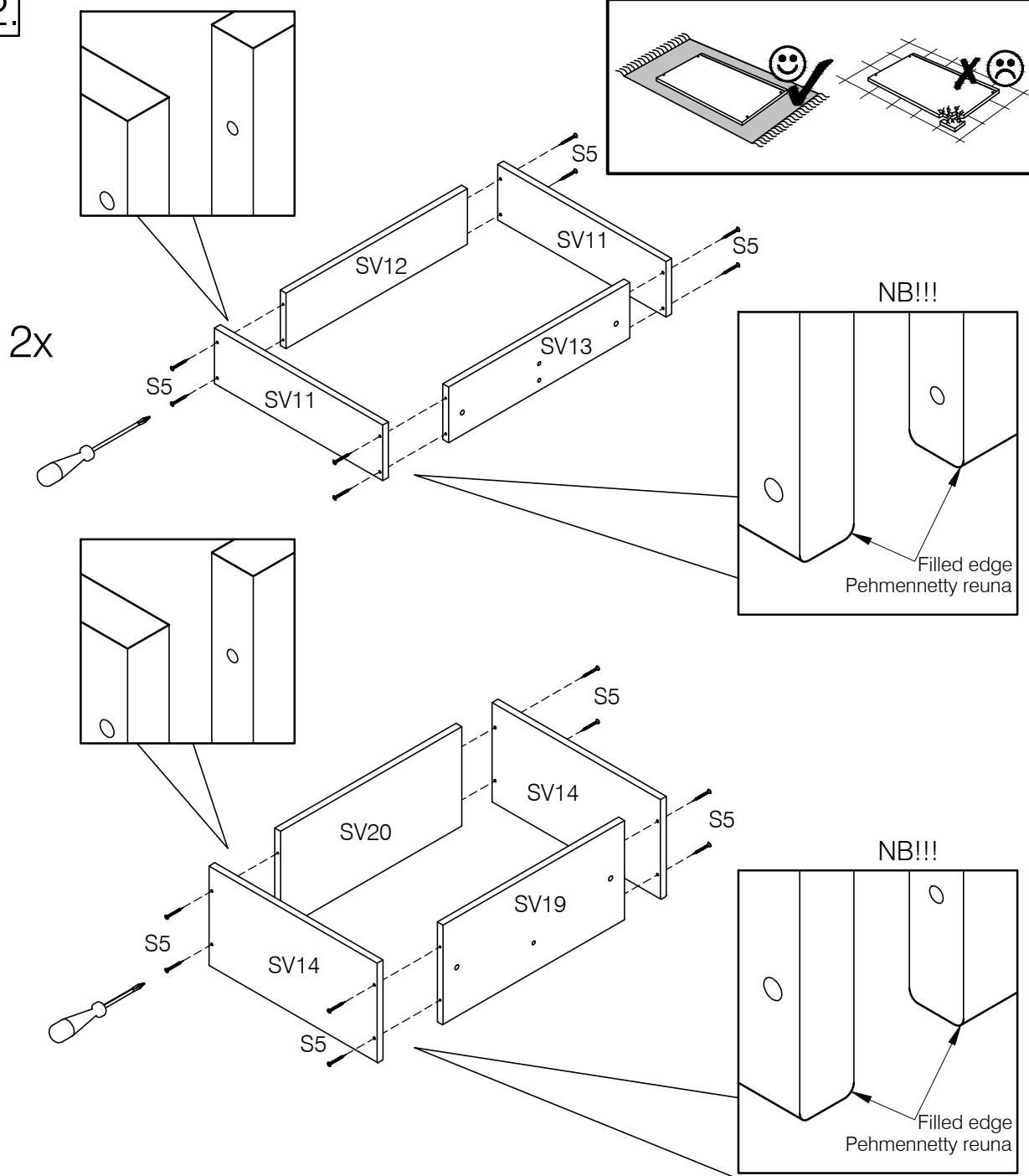
10.



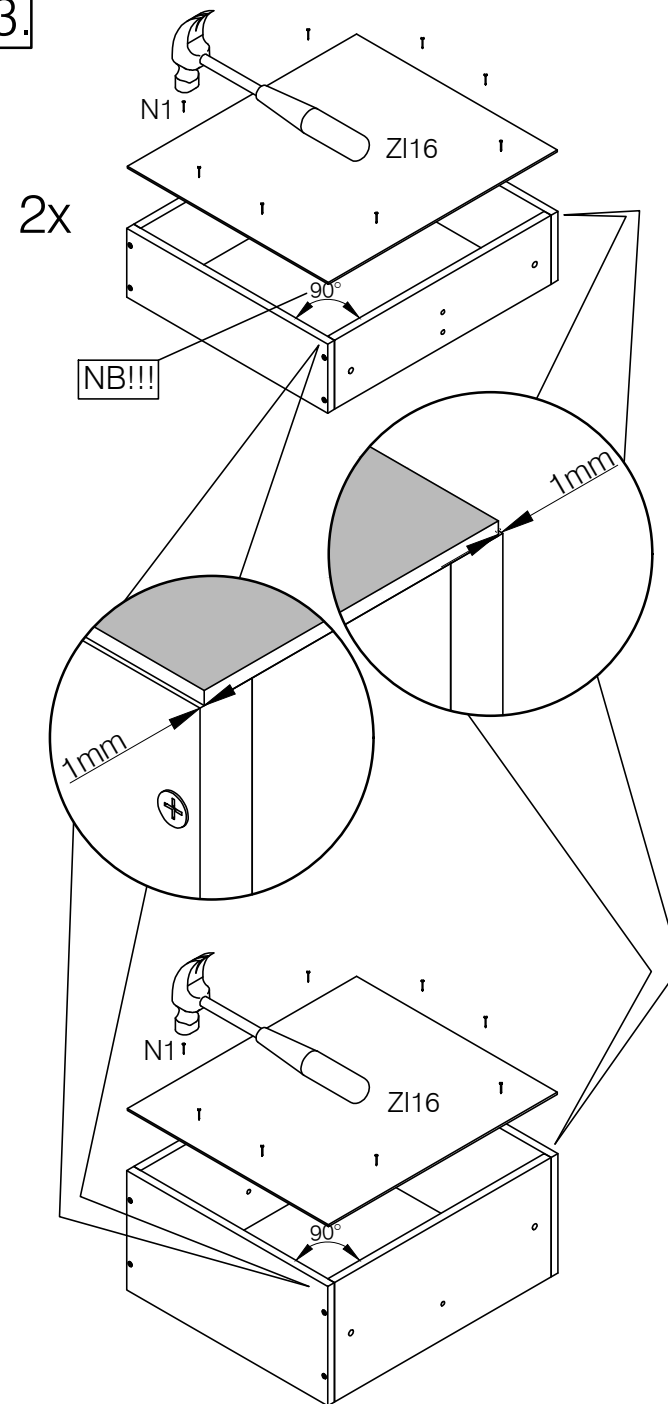
11.



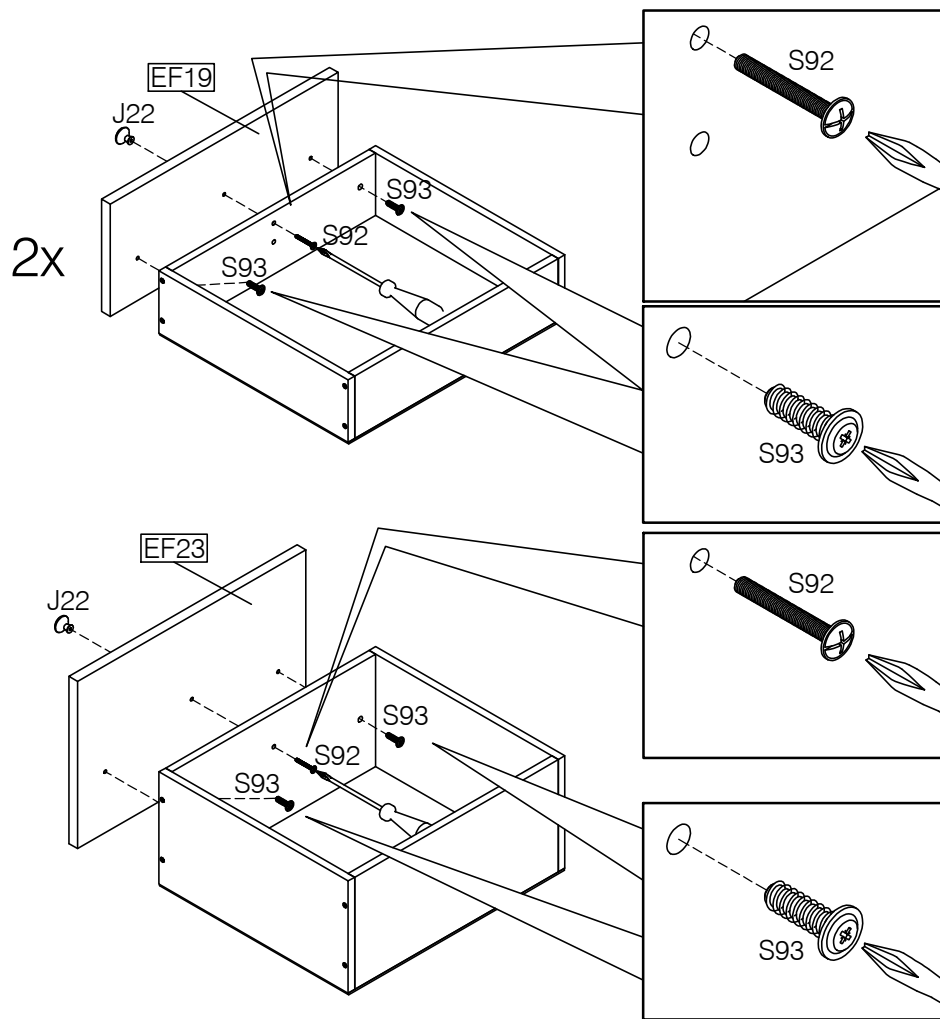
12.



13.

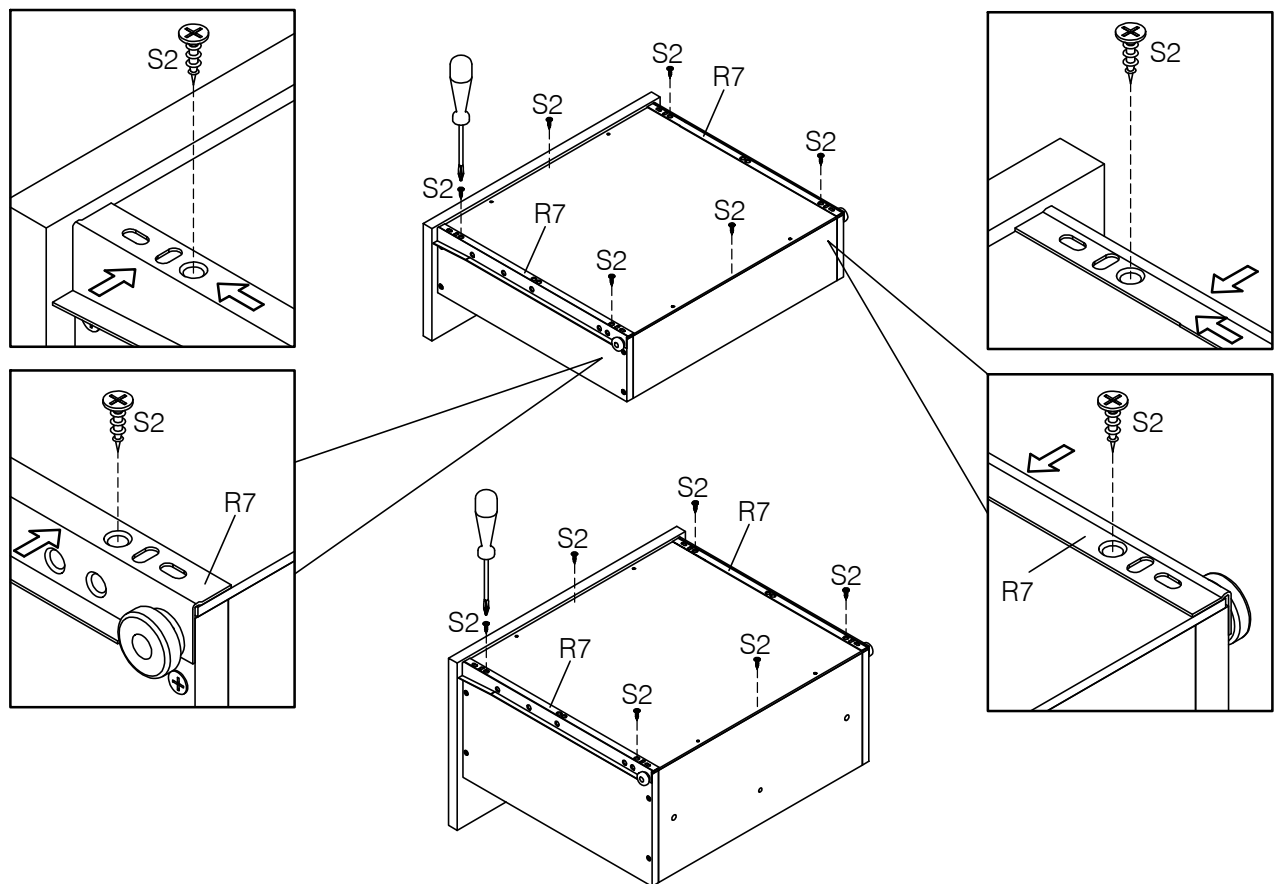


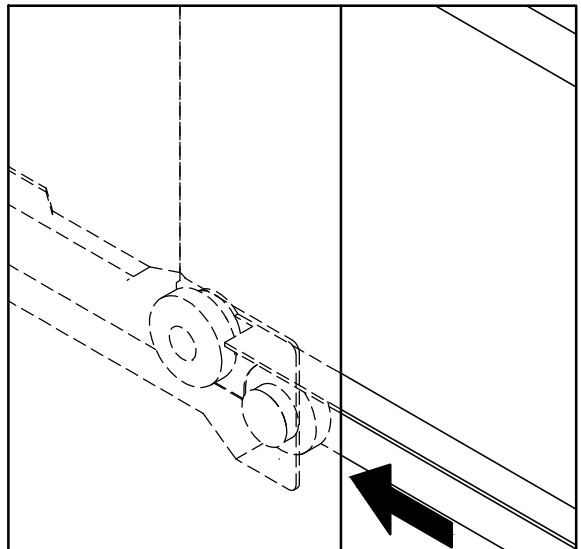
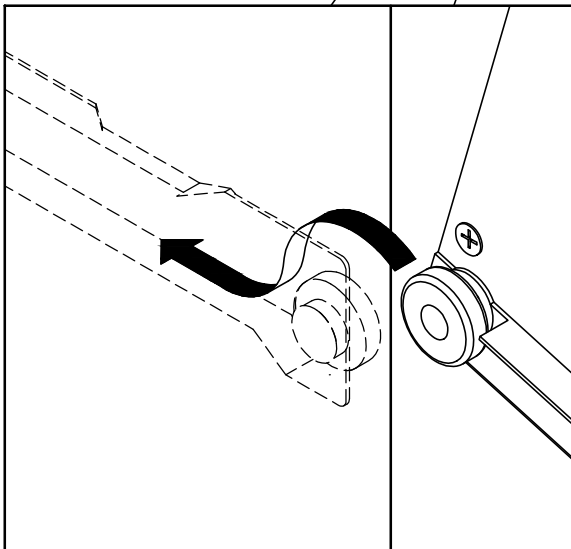
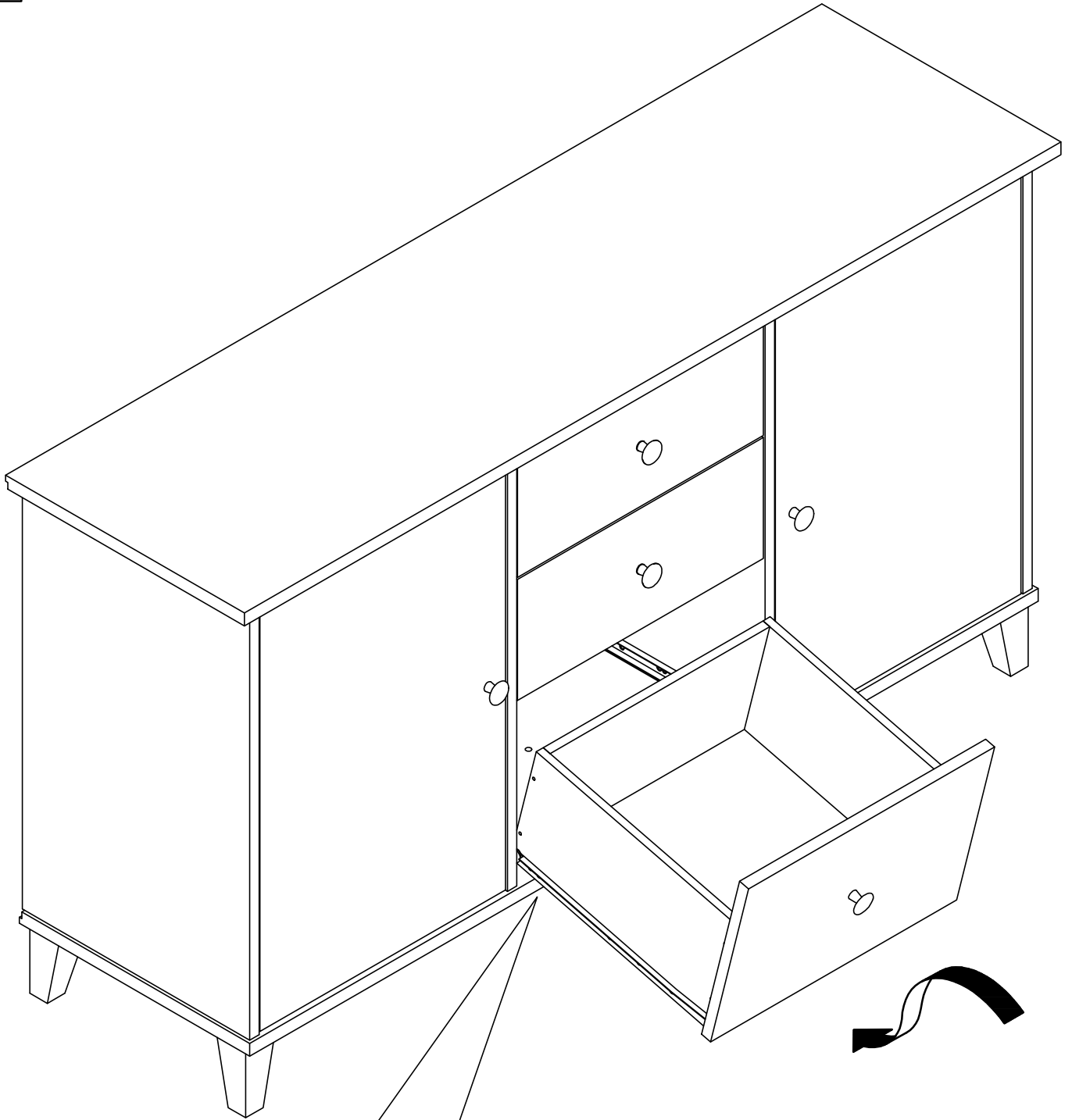
14.



15.

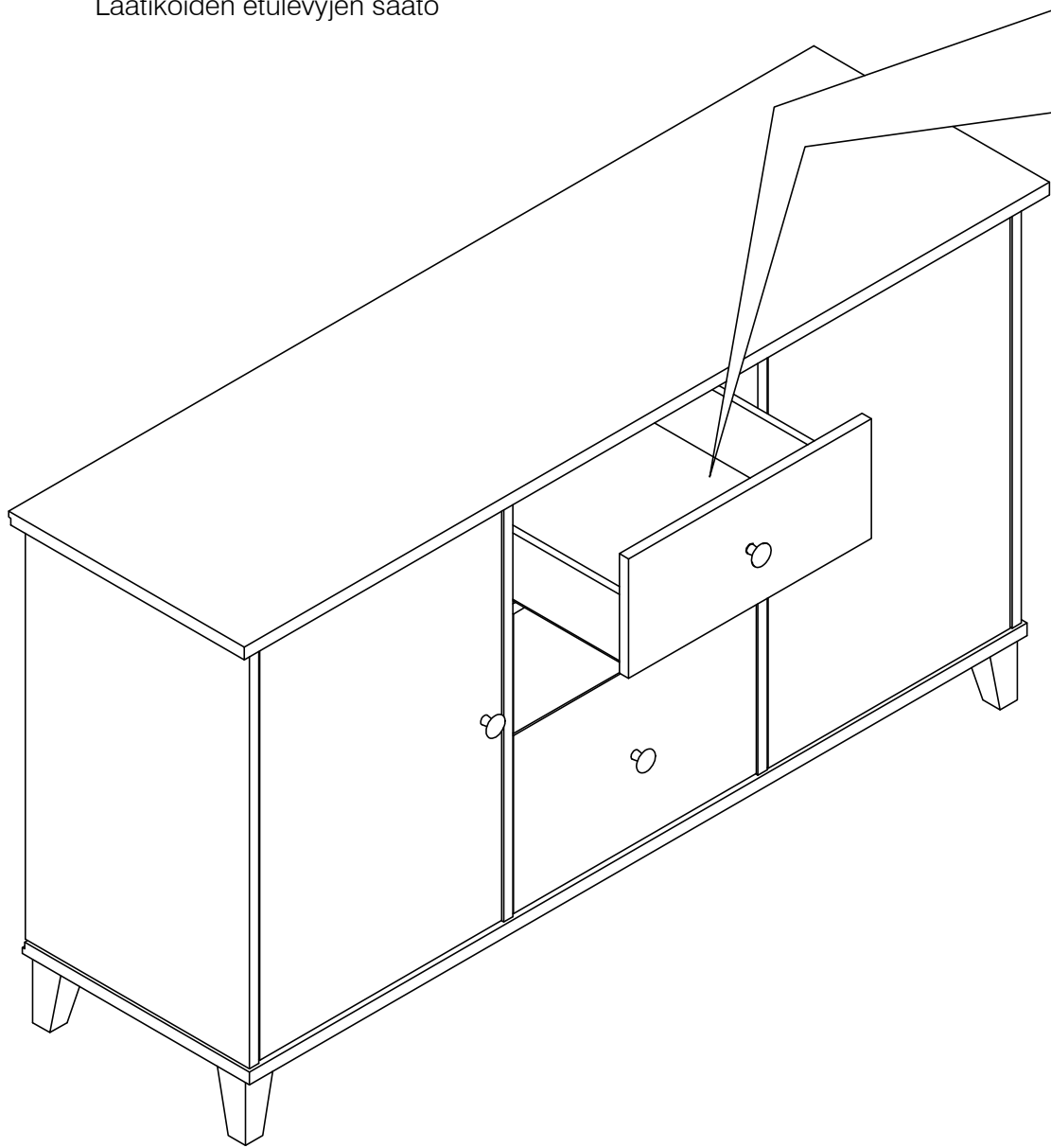
NB! Place the drawer on the soft surface
Naarmujen välttämiseksi aseta laatikko pehmeälle alustalle!



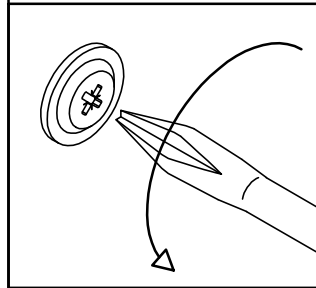
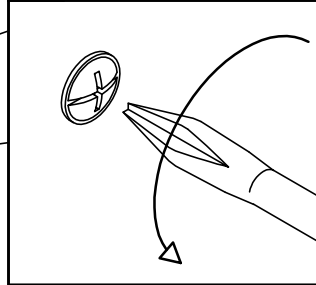


17.

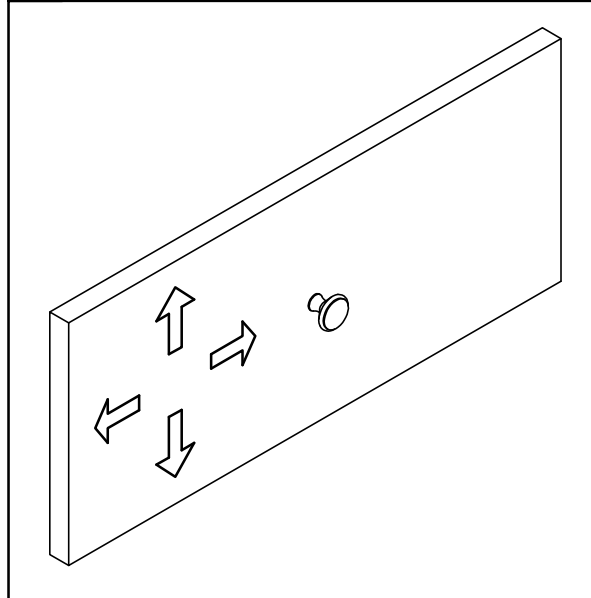
Drawer fronts regulation
Laatikoiden etulevyjen säätö



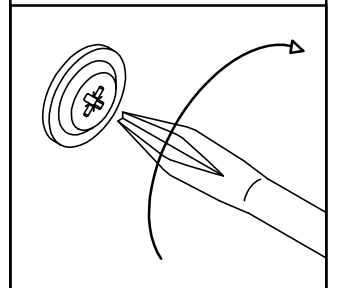
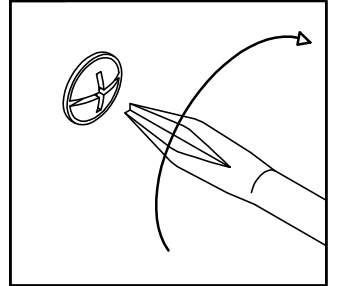
A Loosen the screws
Käännä ruuveja hieman löysä

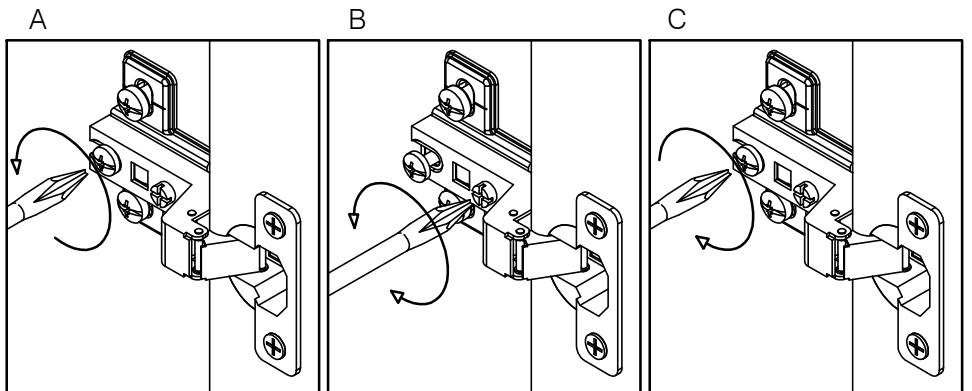
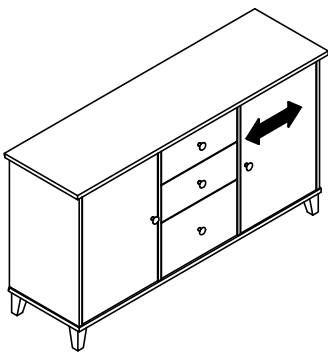
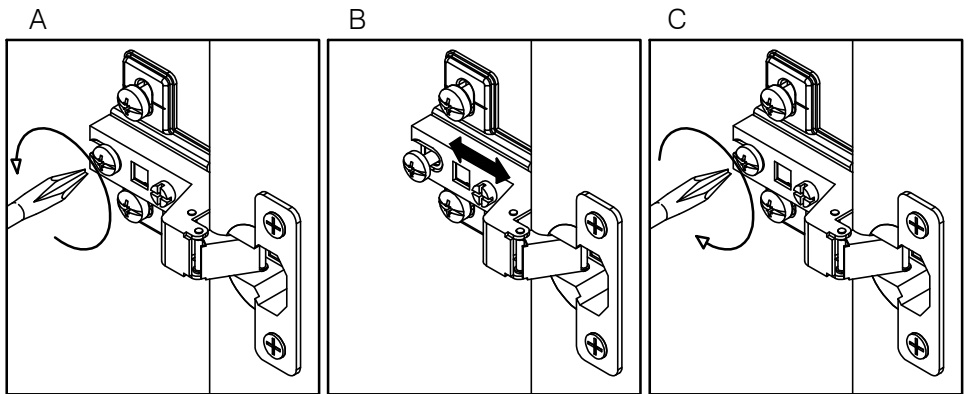
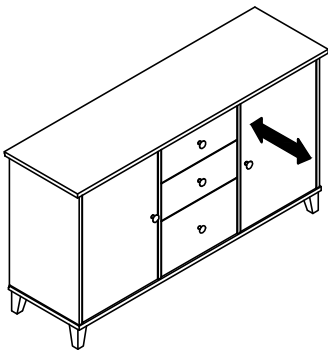
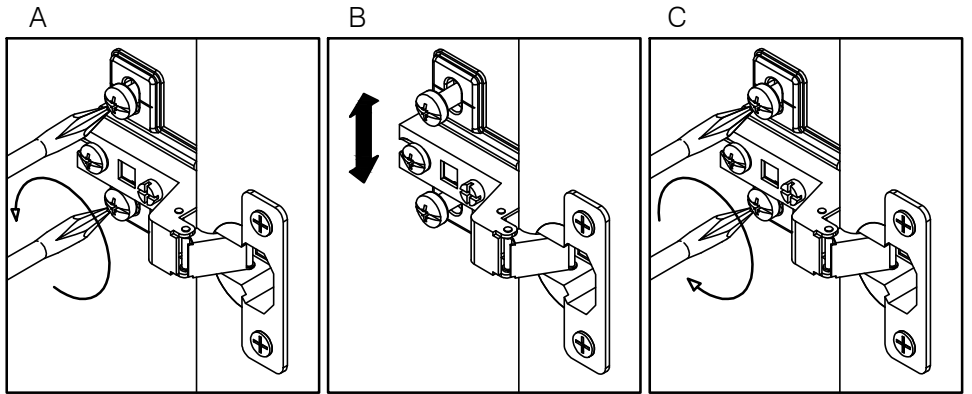
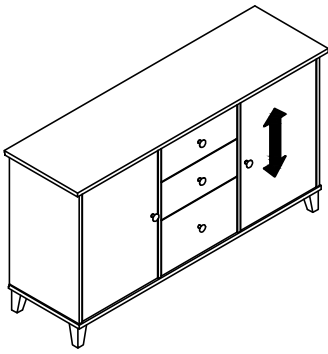


B Adjust the drawer front as needed
Siirrä etupaneeli haluttuun suuntaan



C Tightening the screws
Kivistä ruuvit





PUUPINTAISTEN KALUSTEIDEN HOITO

- ✓ Tuotteet ovat helppohoitoisia, eivätkä vaati muuta huoltoa kuin puhtaanapidon. Puu- ja viilupinnat altistuvat valolle ensimmäisen 6-8 viikon aikana. Älä aseta kalusteen puupinnalle esineitä ensimmäisen 6-8 viikon aikana, jolloin pinta imee itseensä ympäröivää valoa. Koska massivipuiset huonekalut valmistetaan luonnonmateriaaleista, kuuluvat värisävy- ja kuviovaihtelut materiaalien ominaisuuksin, myös linnunsilmäoksat kuuluvat em. ominaisuuksin. Puumateriaalien värisävyt muuttuvat hieman ajan kuluessa ympäröivän valonvaikutuksesta. Lisätilauksia tehtäessä tulee huomioida, että aiemmin toimitetut ja uudet tuotteet poikkeavat hieman väritään toisistaan.
- ✓ Pyyhi kuivalla tai kostealla rievulla.
- ✓ Käytä tarvittaessa mietoja puhdistusaine-, saippua- tai mäntysuopaliuosta.
- ✓ Kuivaa aina välittömästi pinnalle läikkyneet nesteet.
- ✓ Pidä etäällä kalusteista kynsilakat, valkaisuaineet, kynsilakan poistoaineet, alkoholi ja tavalliset puhdistusaineet. Puhdista mahdolliset lasit normaalilla ikkunanpuhdistusaineella tarvittaessa.
- ✓ Älä laita kuumia astioita lakatuille tai maalatuille pinnoille-ne vaurioittavat pinnan korjauskelvottomaksi.
- ✓ Naarmuttavia puhdistusaineita tai -välineitä ei saa käyttää.
- ✓ Uudesta tuotteesta mahdollisesti erittyvät tuokset ovat vaarattomia ja haihtuvat 1-2 viikon kuluessa.
- ✓ Kun tuotteen käyttöaika päättyy, suosittelemme sen toimittamista kierrätyskeskukseen.