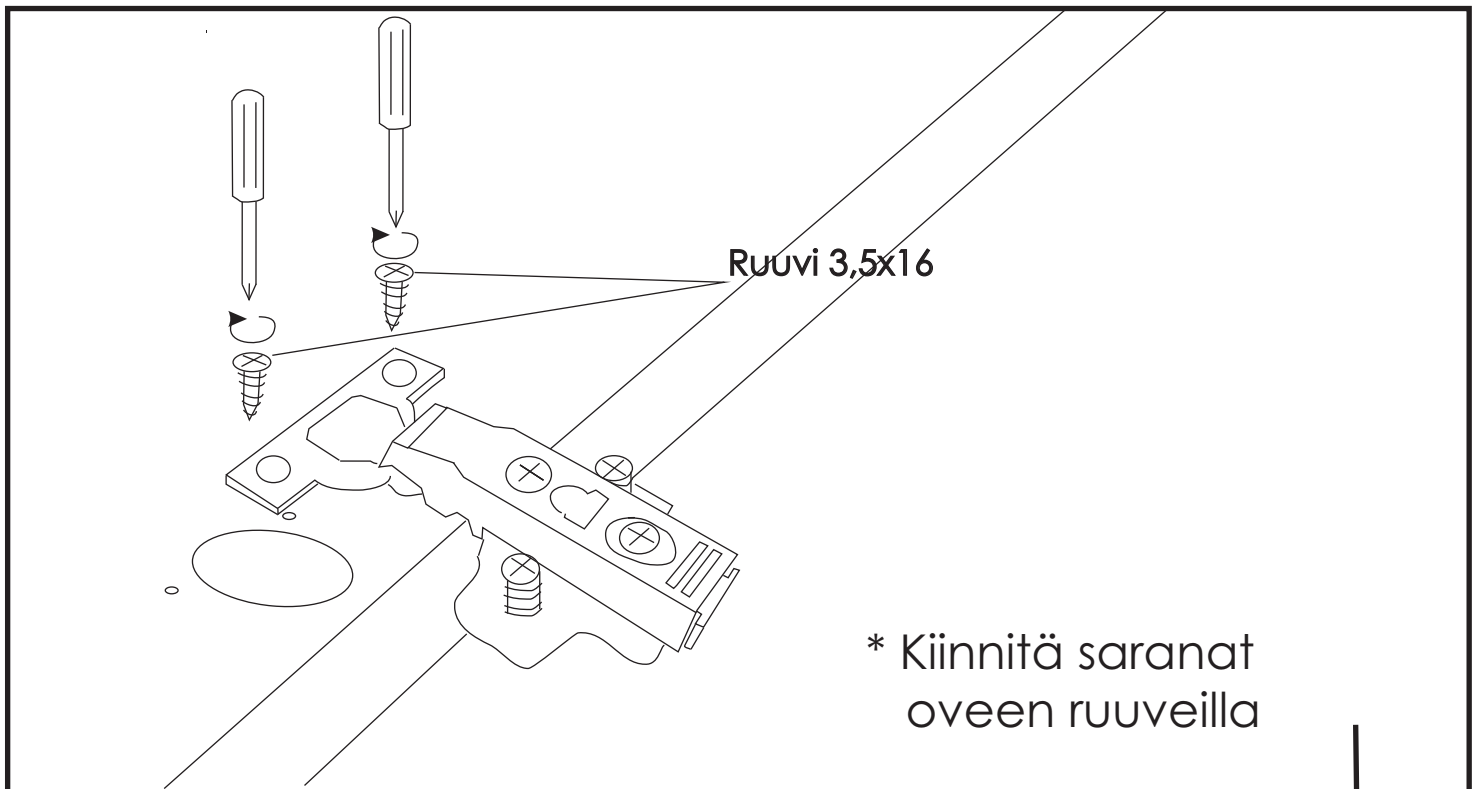
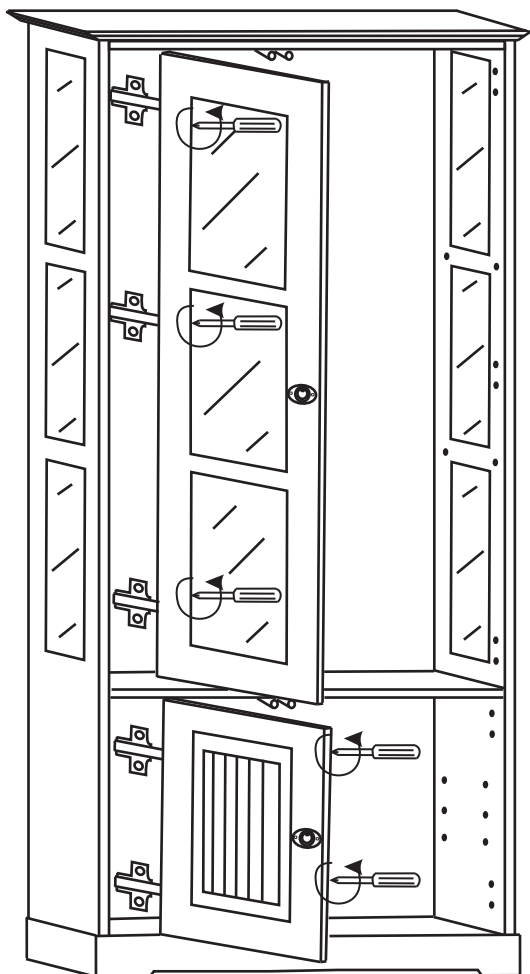


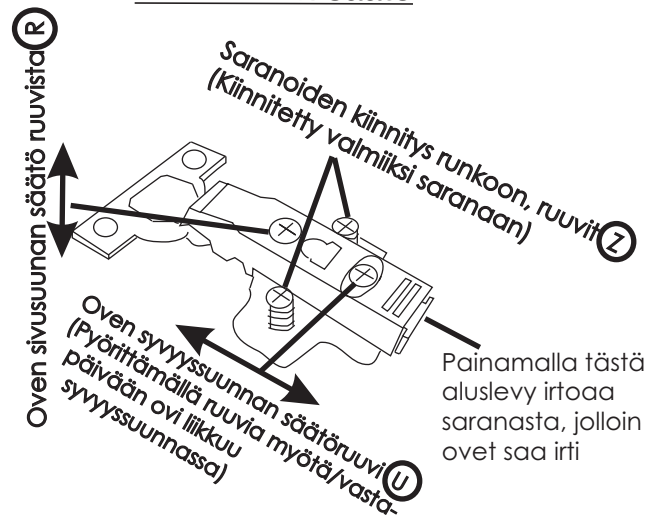
Apila vitriinin lasioven kiinnitysohje



Oven kiinnitys vitriiniin



Saranoiden säätö



- * Kiinnitä ovet vitriinin runkoon kuvan mukaisesti ruuveista Z
- * Säädä ovet suoraan ruuveista R ja U.

- * Liimaa huopatarrat vitriinin pohjaan.
- * Asenna välihylyt paikoilleen kannattimilla
- * Kiinnitä vitriini seinään helojen mukana tulleella seinäkiinnitysnauhalla kaatumisen estämiseksi.