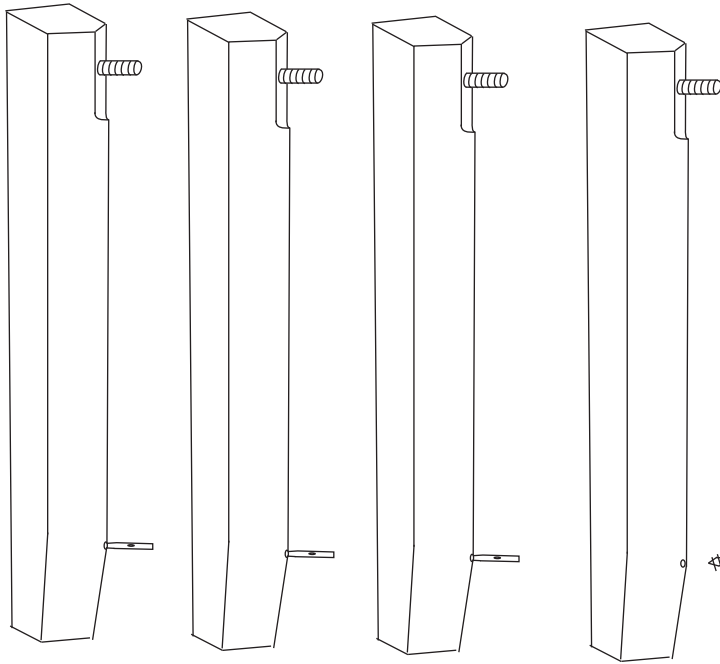
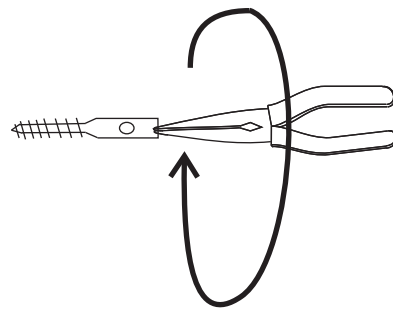


Apila sohvapöydän kasausohje

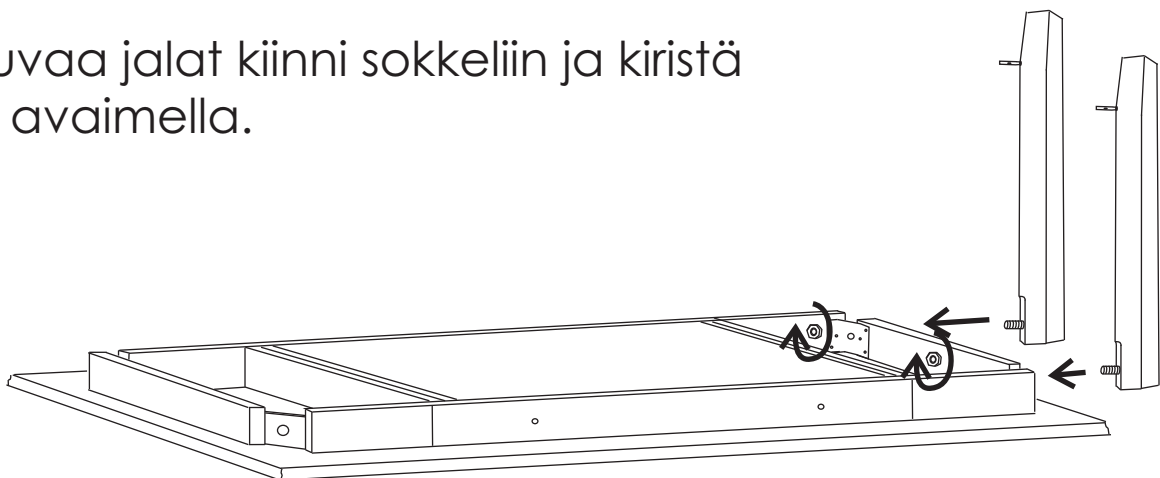


Ruuvaa "lehtiruuvit" jalkojen alaosan reikään käyttäen apuna esim. pihtejä.



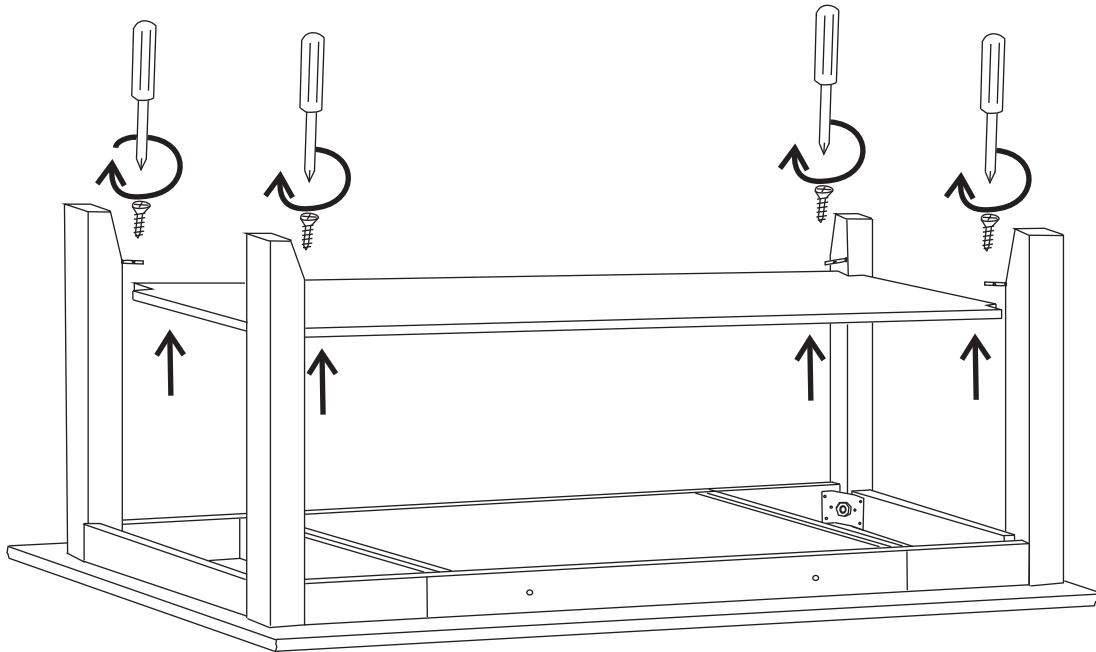
HUOM! Kansi naarmuuntuu helposti, joten kasaaminen täytyy suorittaa pakkauspahvin tai muun puhtaan ja pehmeän materiaalin päällä.

Ruuvaa jalat kiinni sokkeliin ja kiristä 17" avaimella.



Välikannen asennuksessa tarvitaan kaksi henkilöä.

Asenna välikansi varovasti lehtiruuveja vasten kuvan mukaisesti. Keskitä ja kiinnitä välikansi ruuveilla (3,5x16 mm) lehtiruuveissa olevien reikien läpi.



Asenna vetimet erillisen ohjeen mukaan.

