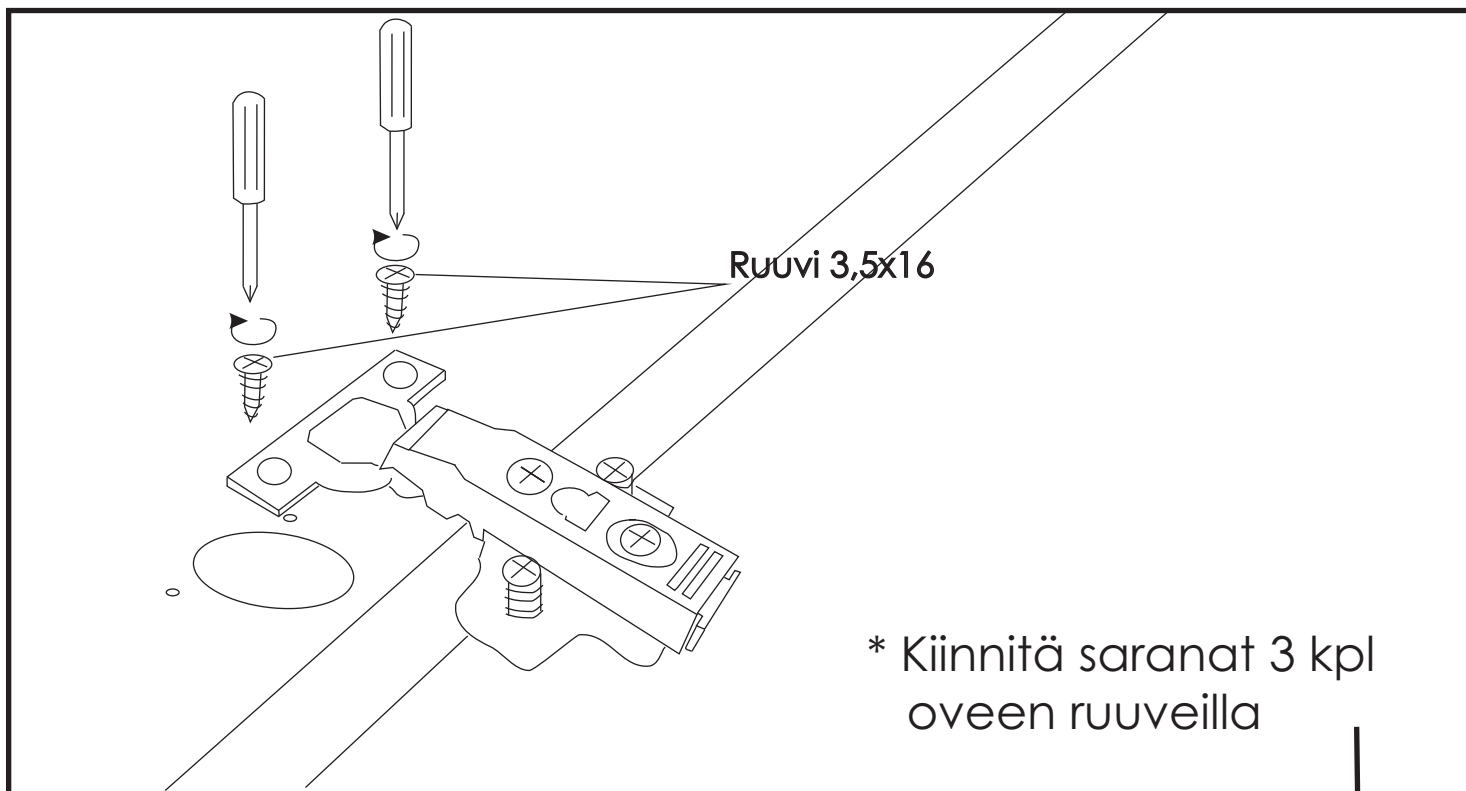
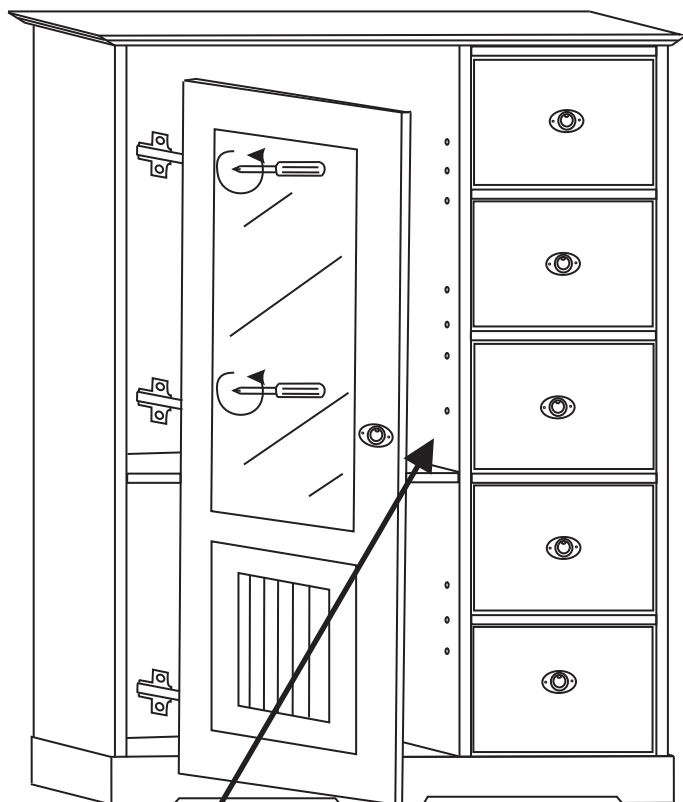


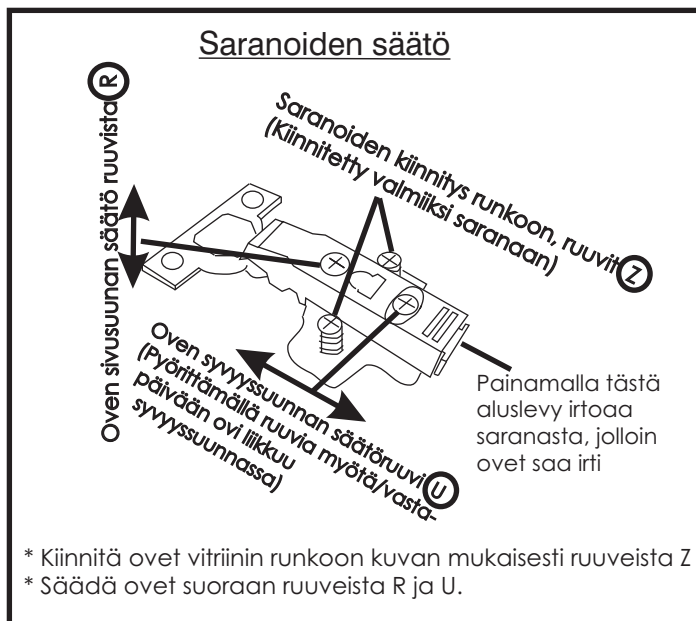
Apila 100 cm vitriinin lasioven kiinnitysohje



Oven kiinnitys vitriiniin



Asenna oven stoppari välisivuun.



* Liimaa huopatarrat vitriinin pohjaan.

* Asenna välihyllyt paikoilleen kannattimilla

* Kiinnitä vitriini seinään helojen mukana tulleella seinäkiinnitysnauhalla kaatumisen estämiseksi.